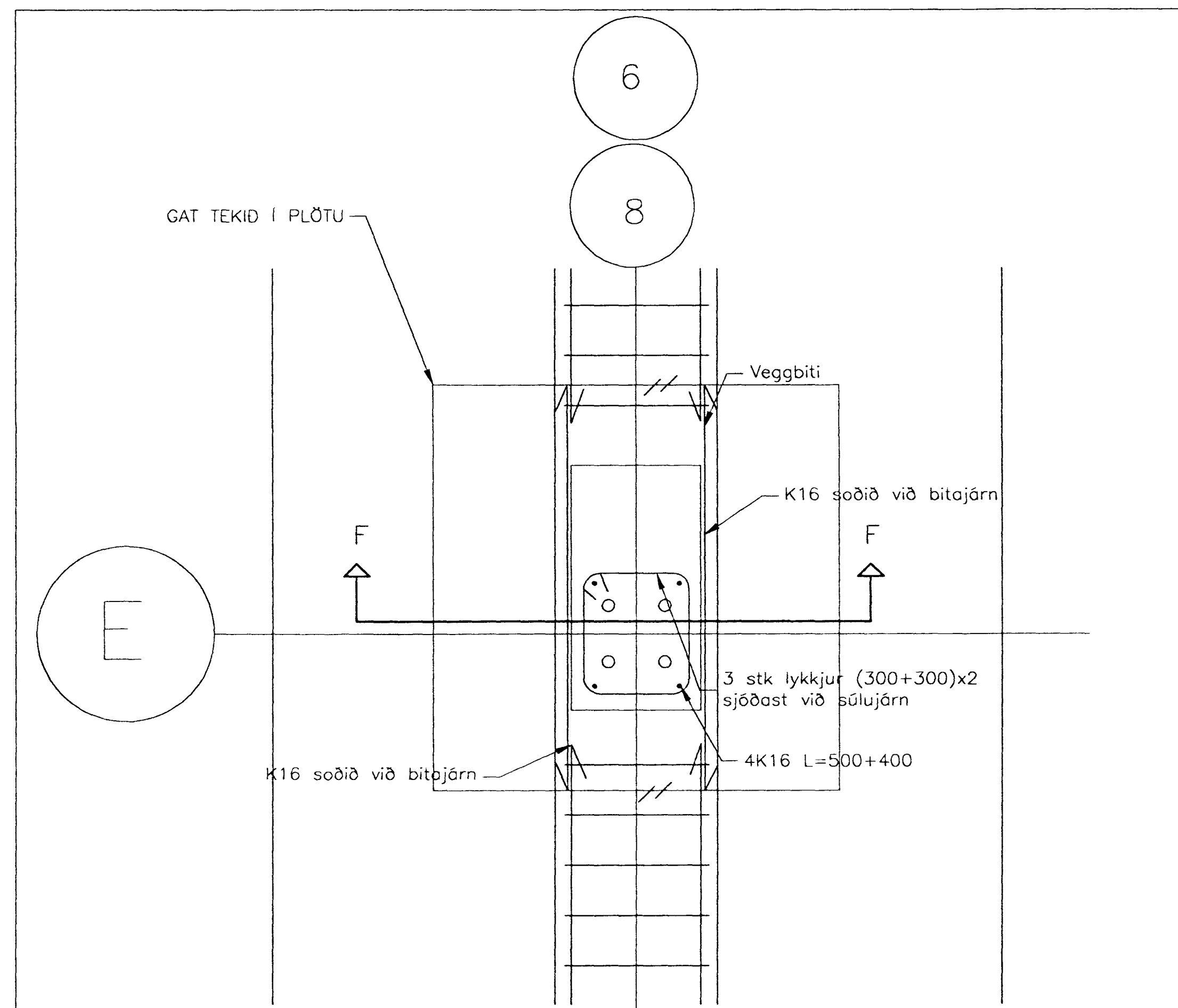
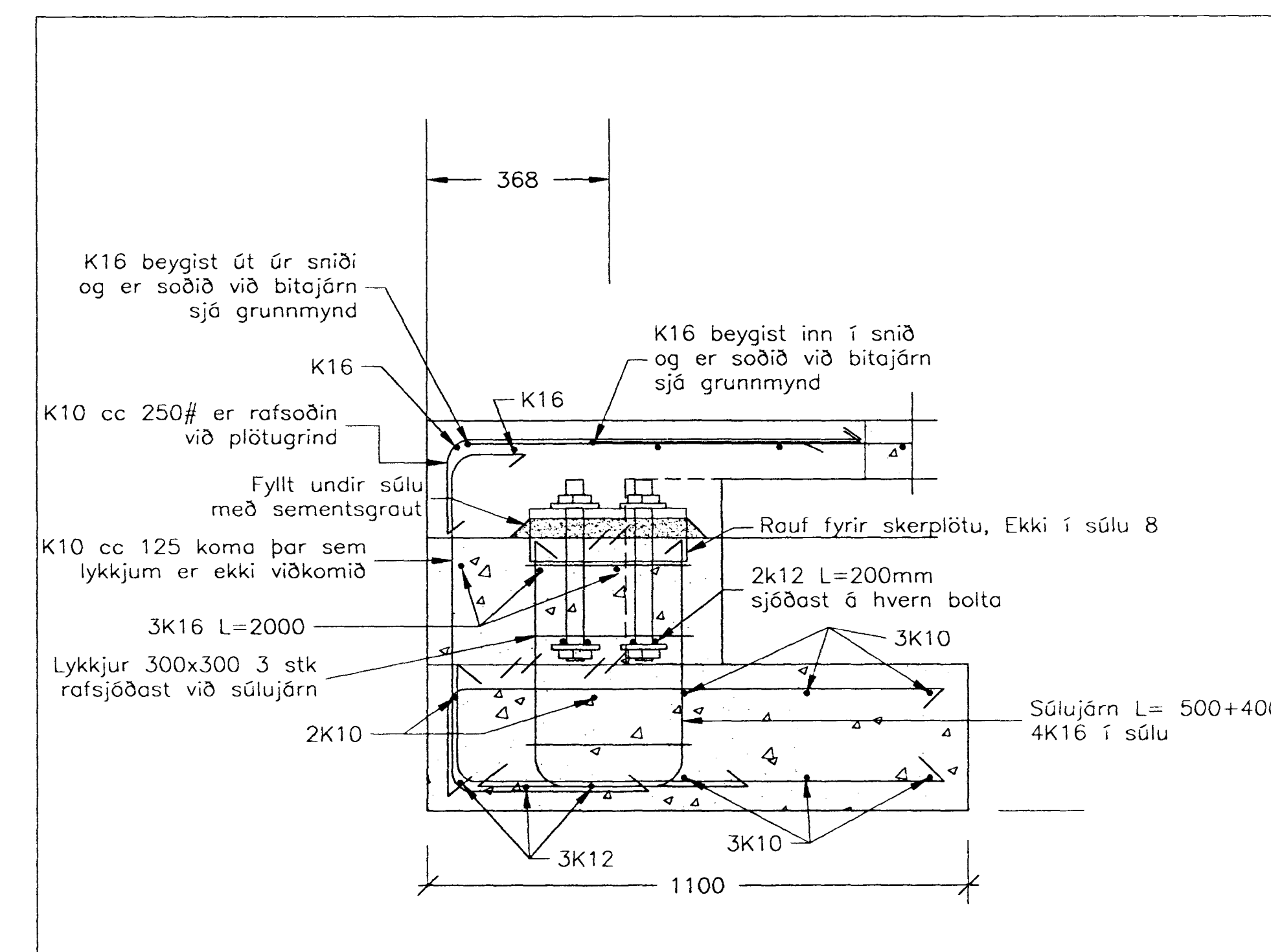


SNID F-F M. 1:10



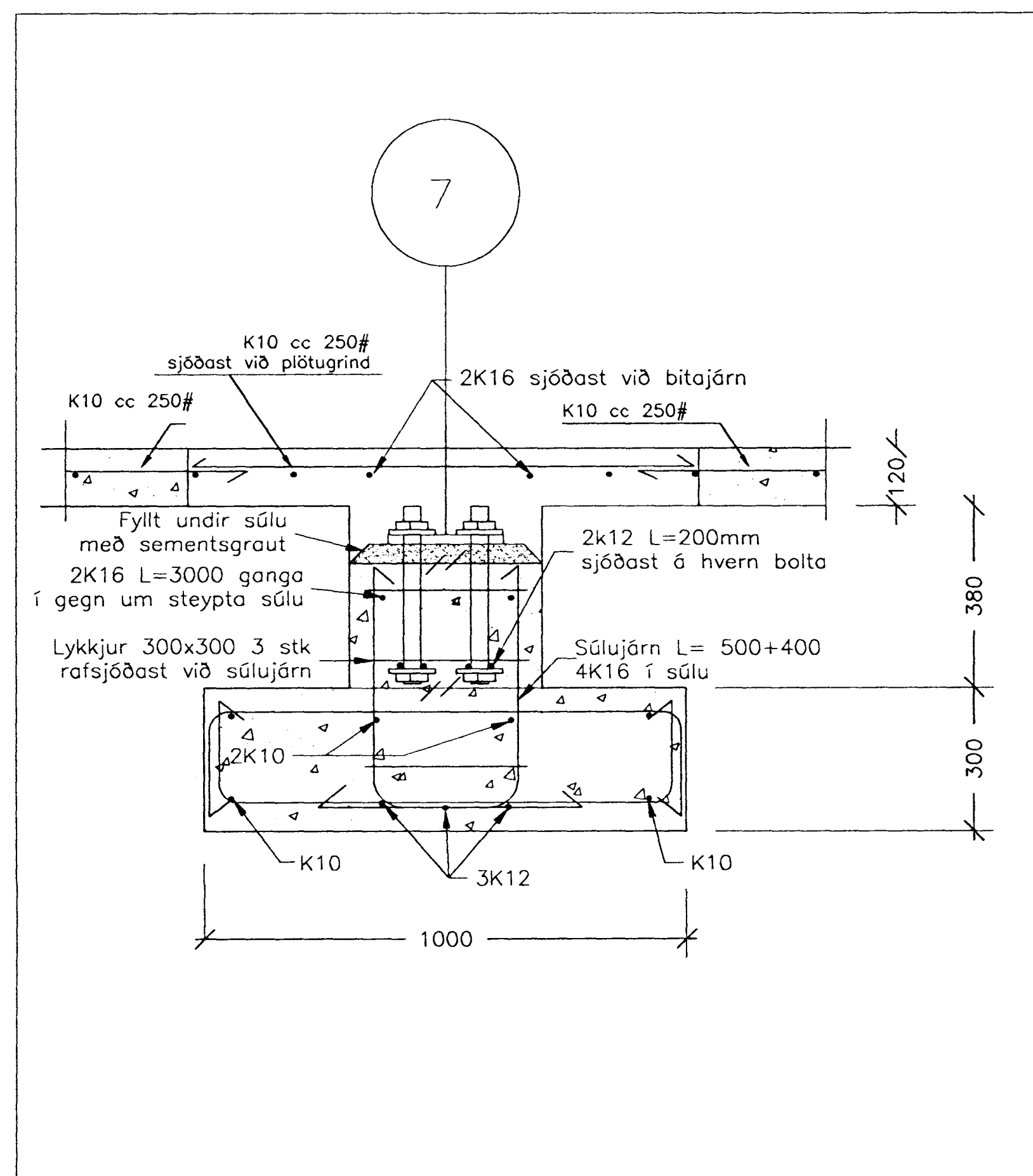
SÚLA 9, JÄRNBENDING M. 1:10



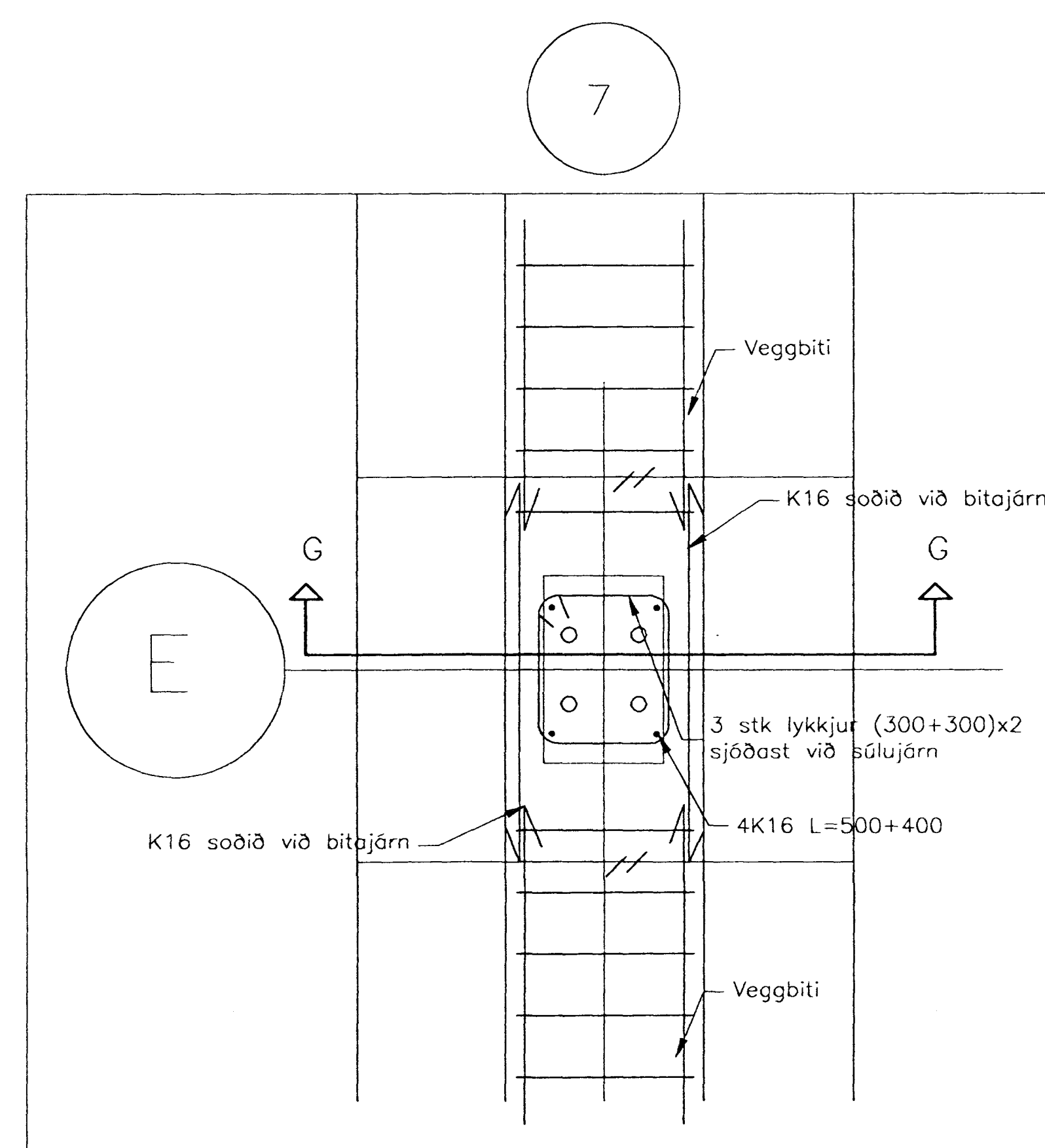
KENNISNIÐ FYRIR SÚLUR 6, 7 OG 8 M. 1:10

SKÝRINGAR:

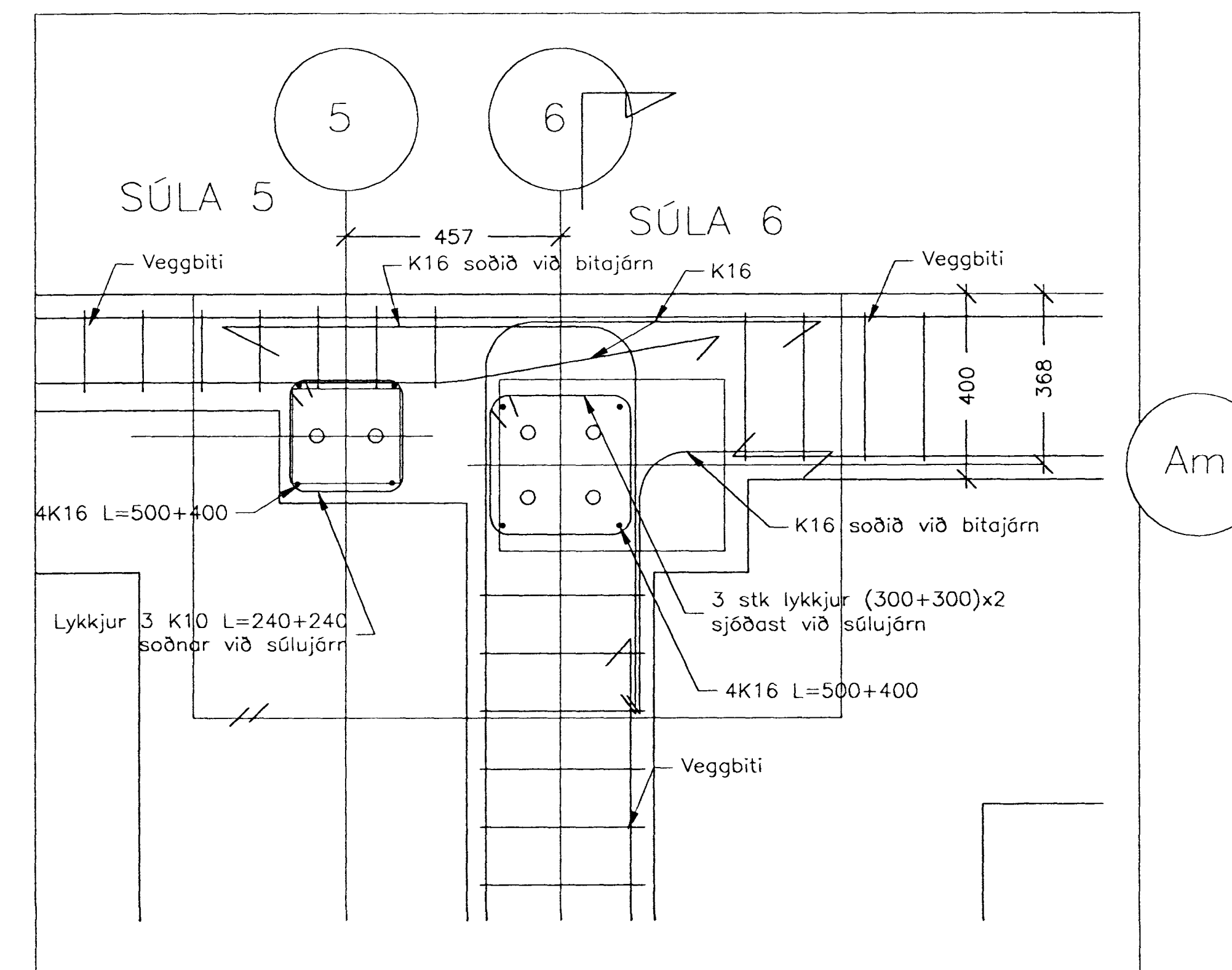
Öll mál í mm nema annað sé tekið fram. Alla málsetningu skal kanna á staðnum. Stáplötur undir súlur koma 200 mm undir botnplötu. Vegna niðurstæðinga á stálgrind skal bilið vera 240 mm. Skerrauvar skal setja undir súlur þar sem skástífling kemur.



SNID G-G M. 1:10

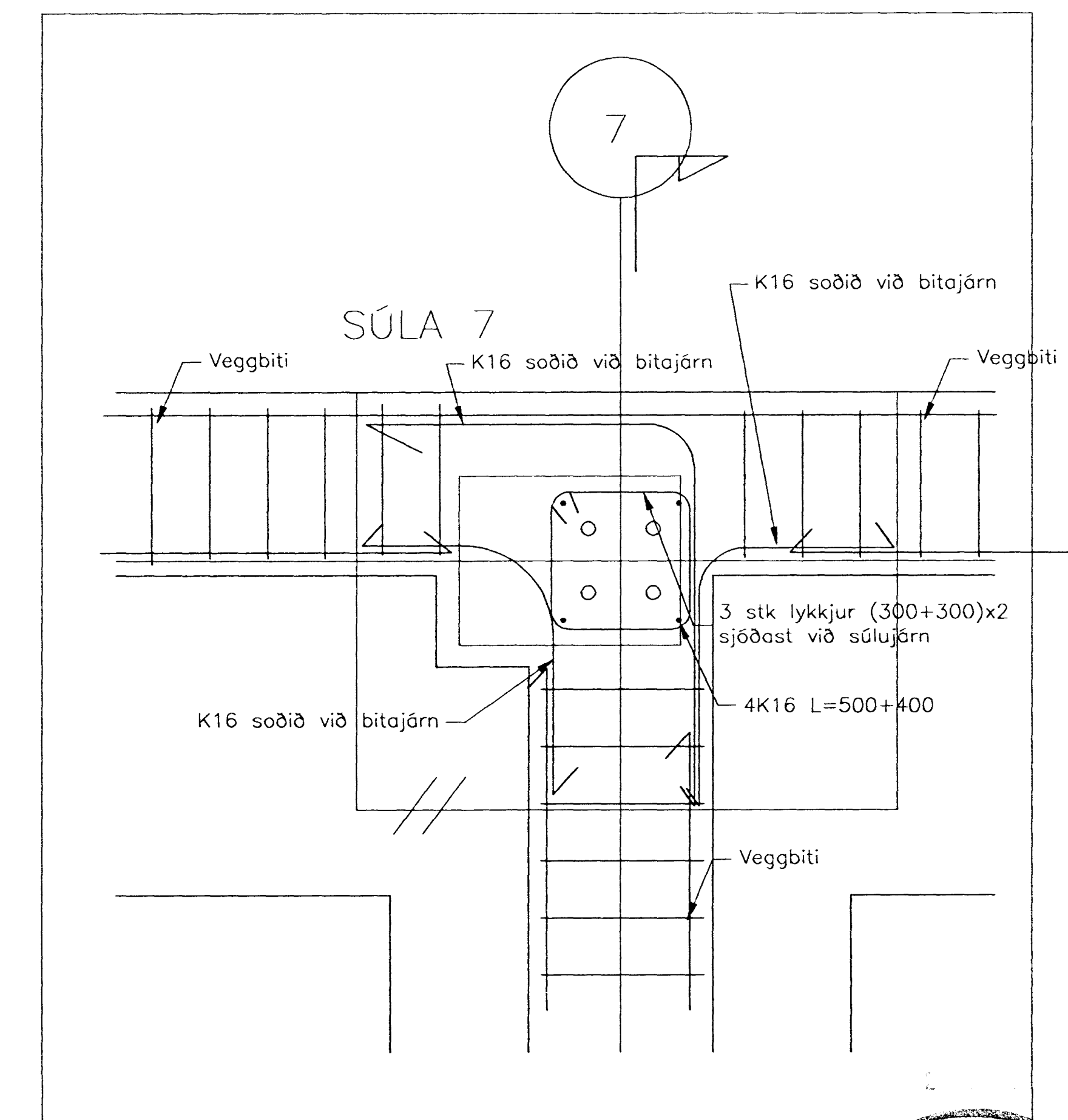


SÚLA 10, JÄRNBENDING M. 1:10



SÚLA 5 OG 6, JÄRNBENDING M. 1:10

SÚLA 5 OG 8 SPEGLAÐ, JÄRNBENDING M. 1:10



SÚLA 7, JÄRNBENDING M. 1:10



Dagsetning	Breytingar	Hannað	Tvítíð	Undirskrift
/Bygging, mál og heimilafang		Innihald tekið fyrir		
LÖNSBRAUT 2, HAFNARFIRÐI		SÖKKULL, JÄRNBENDING SNID Í SÚLUR OG DEILI		
Verkfæðingastofa		Höfundur Jón Guðmundsson		Málsvæði 1:10
VERKFRÆÐISJÓNUSTAN EHF		Kt. 280255-4329		Breytingar
GARDATORG 7, 210 GARDABÆ		Vinnunúmer	1000x594	
SÍMI 544 8600 FAX 544 8601		Teiknúmer	004	
GSM 862 8606, TÖLVUPÓSTUR jong@snertill.is		Stálgrindahúsið		
Dagsetning 19.07-99	Hannað JG			
Tvítíð HÁ	Sambýtt JG	Tölvuskýr Landneminn/snid		