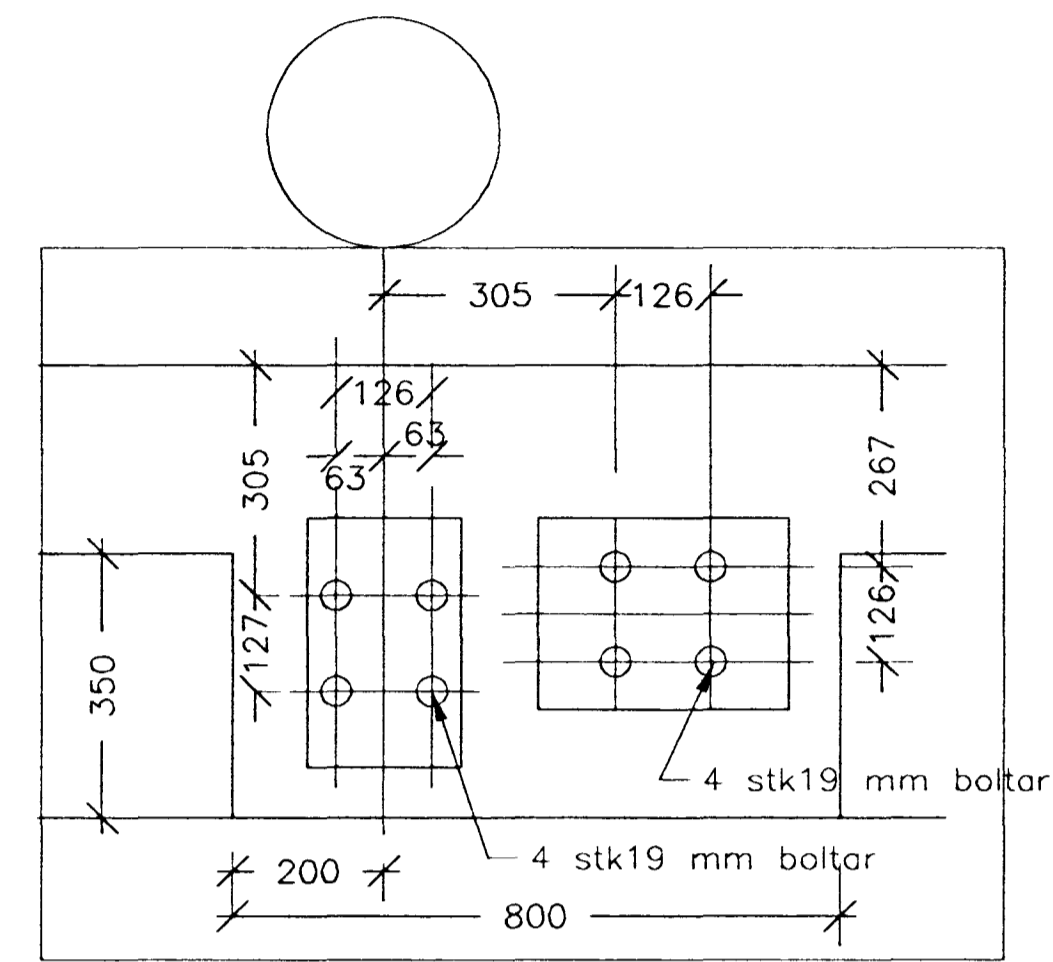
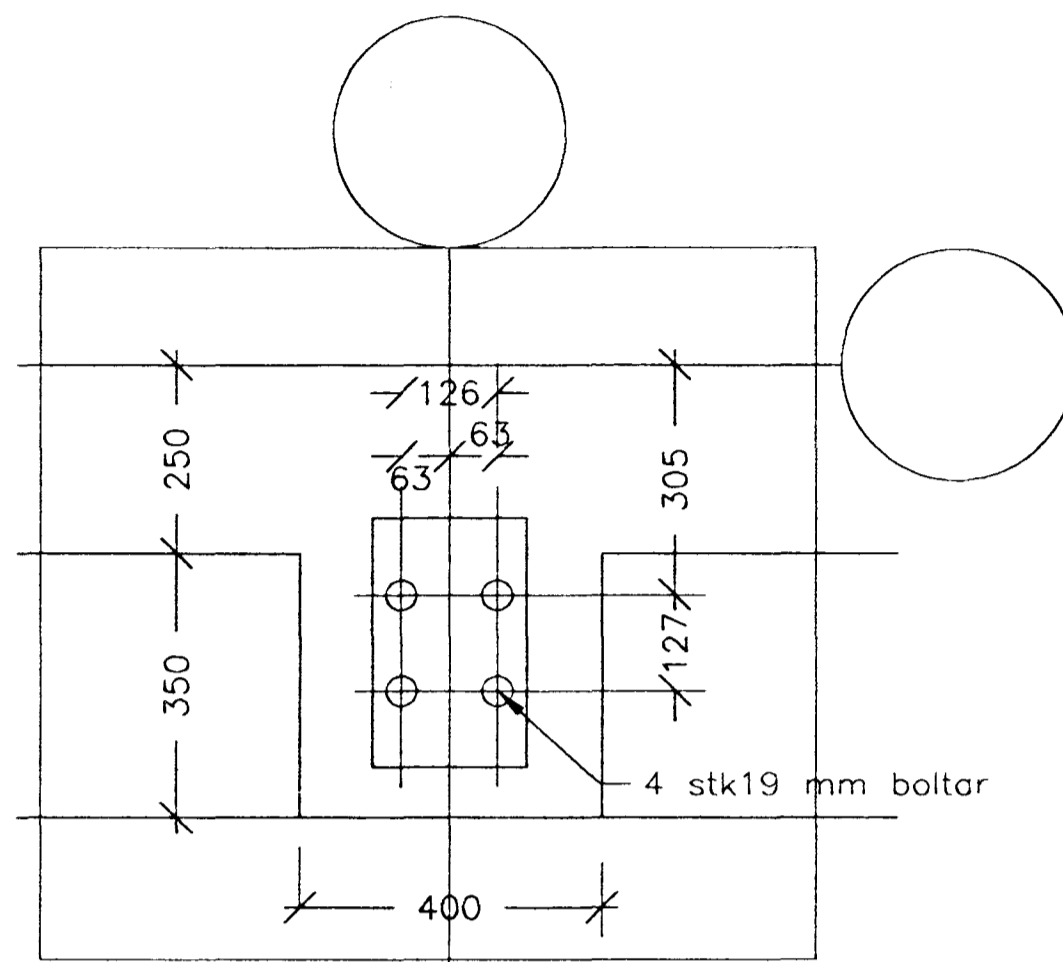


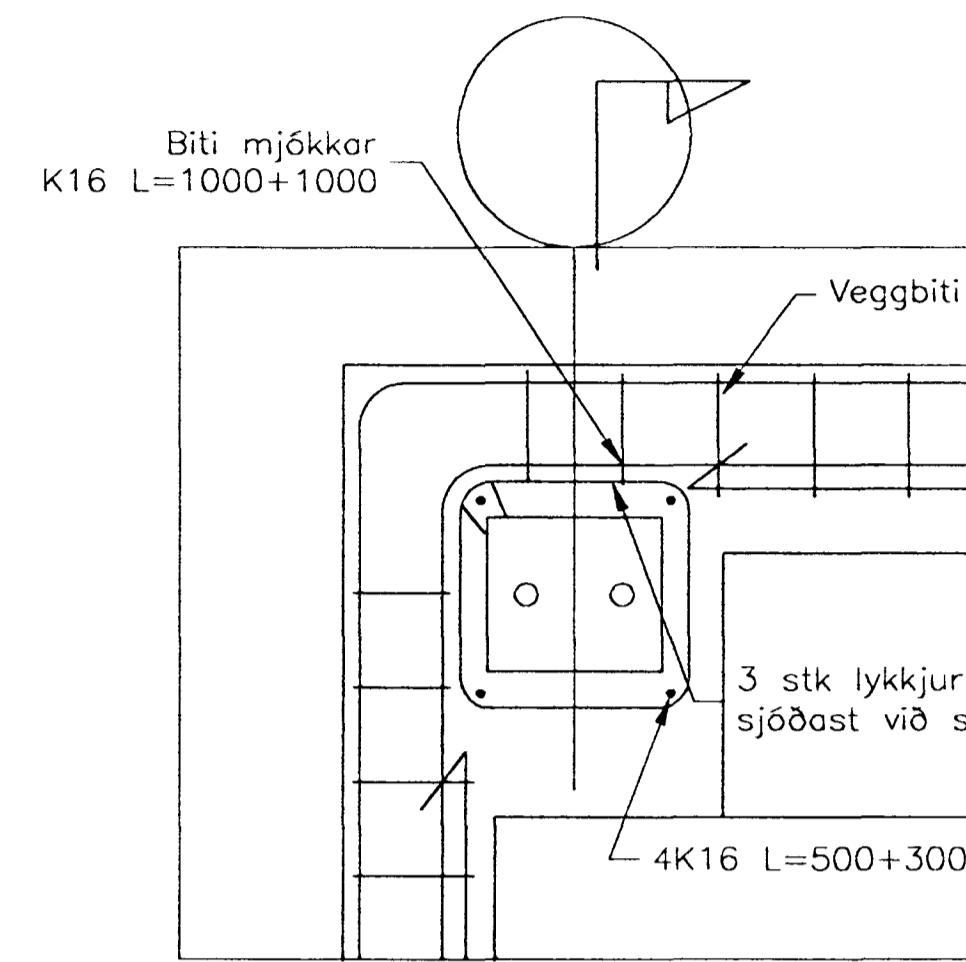
SÚLA S3  
BOLTAFASTINGAR M. 1:10



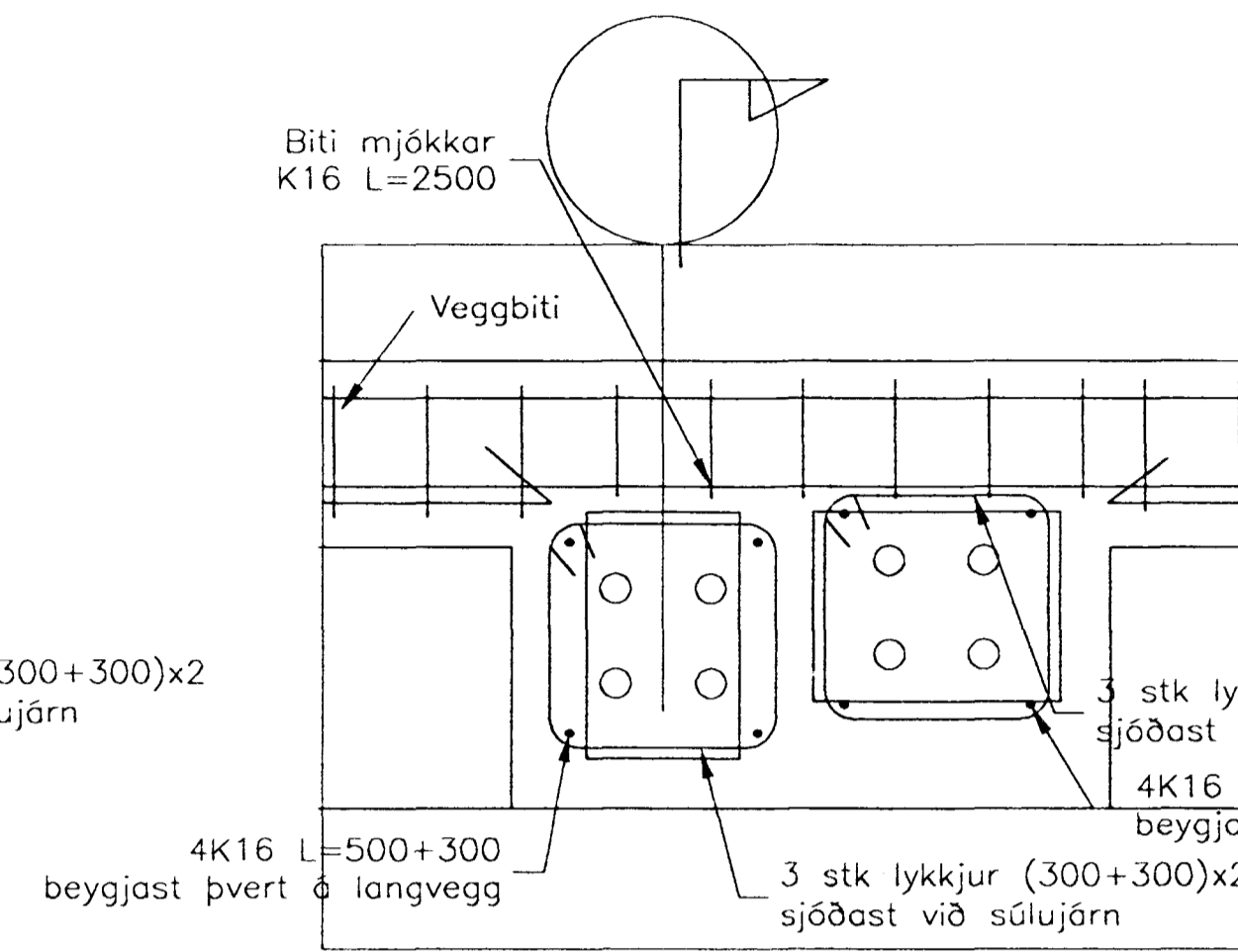
SÚLA S2  
BOLTAFASTINGAR M. 1:10



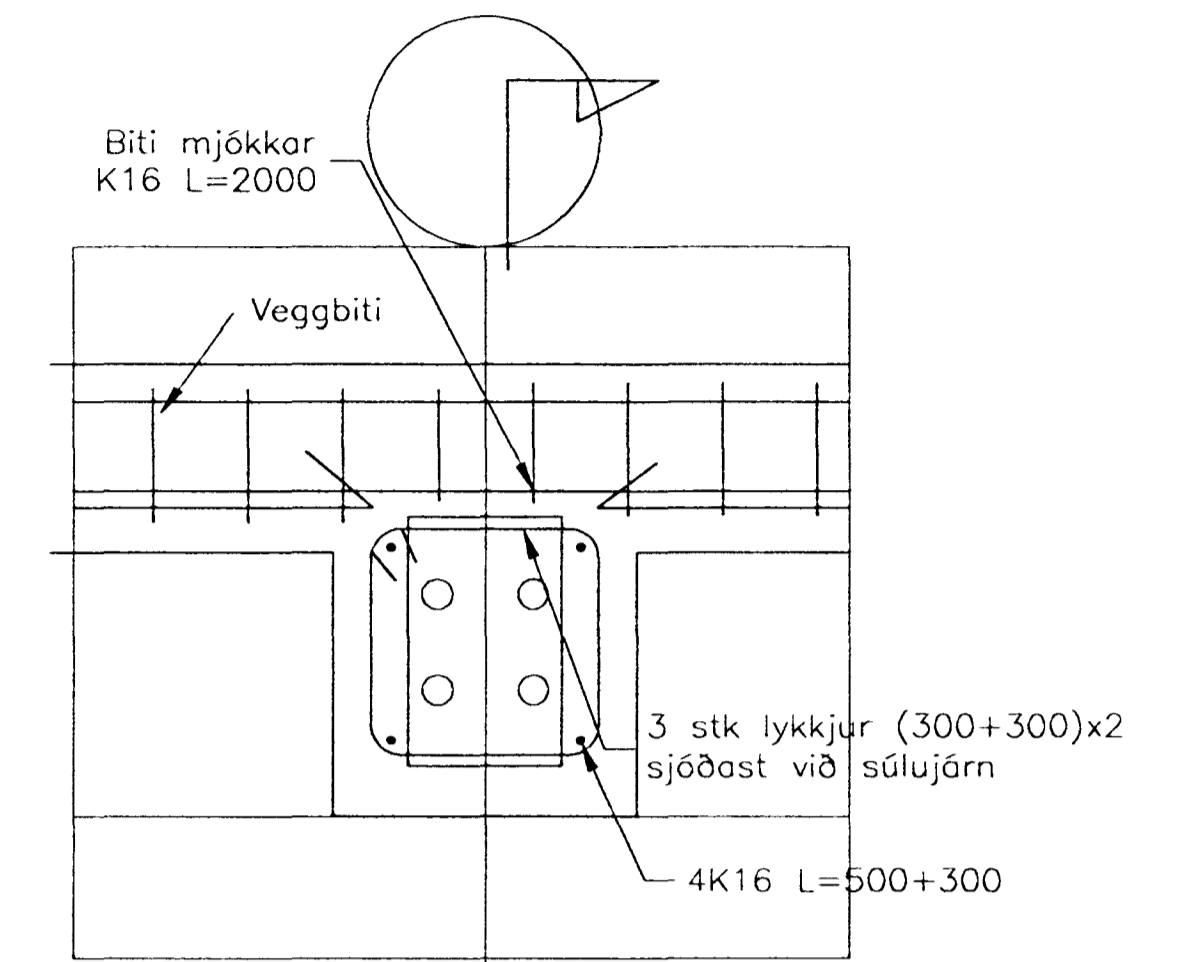
SÚLA S1  
BOLTAFASTINGAR M. 1:10



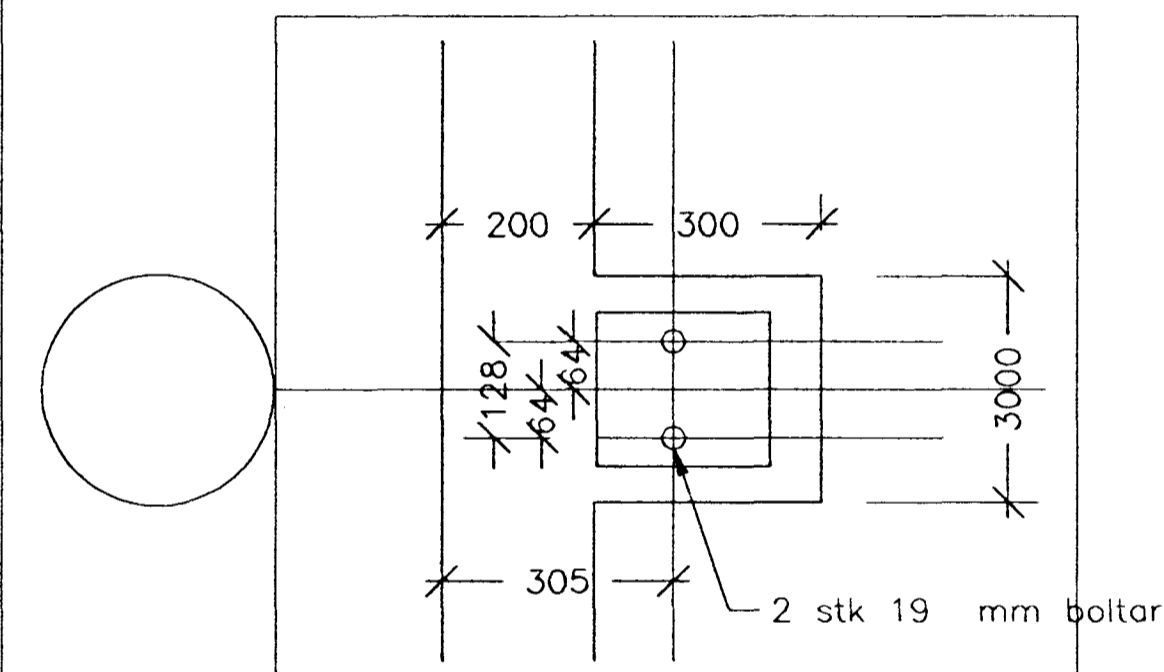
SÚLA S3  
JÁRNBENDING M. 1:10



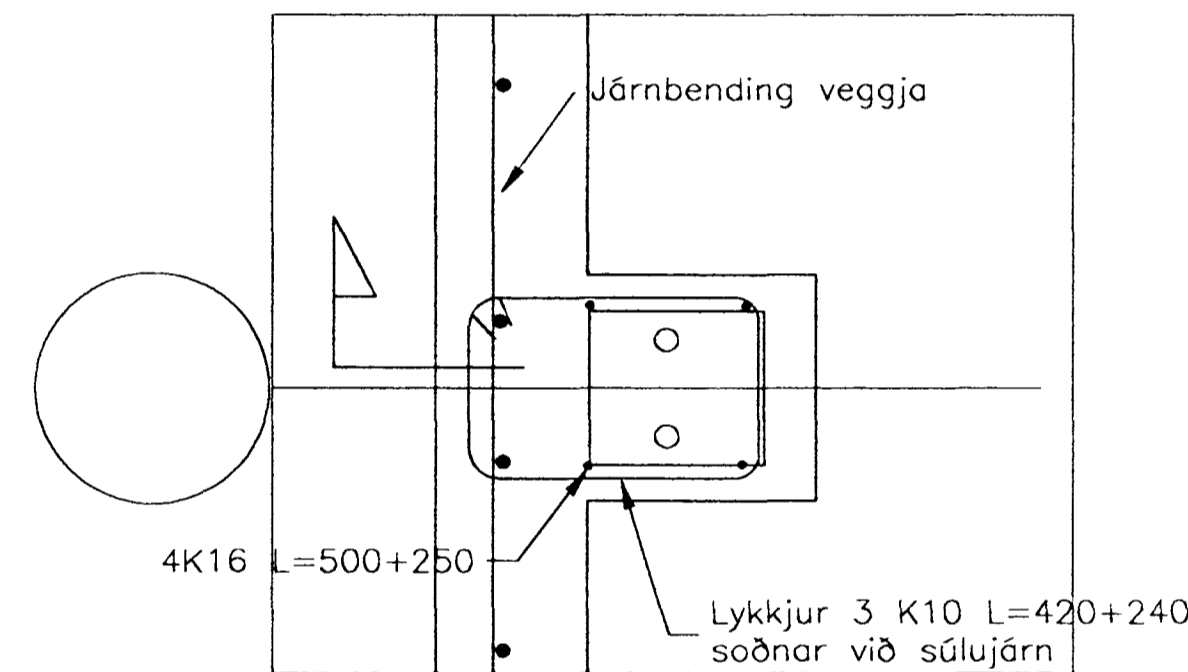
SÚLA S2  
JÁRNBENDING M. 1:10



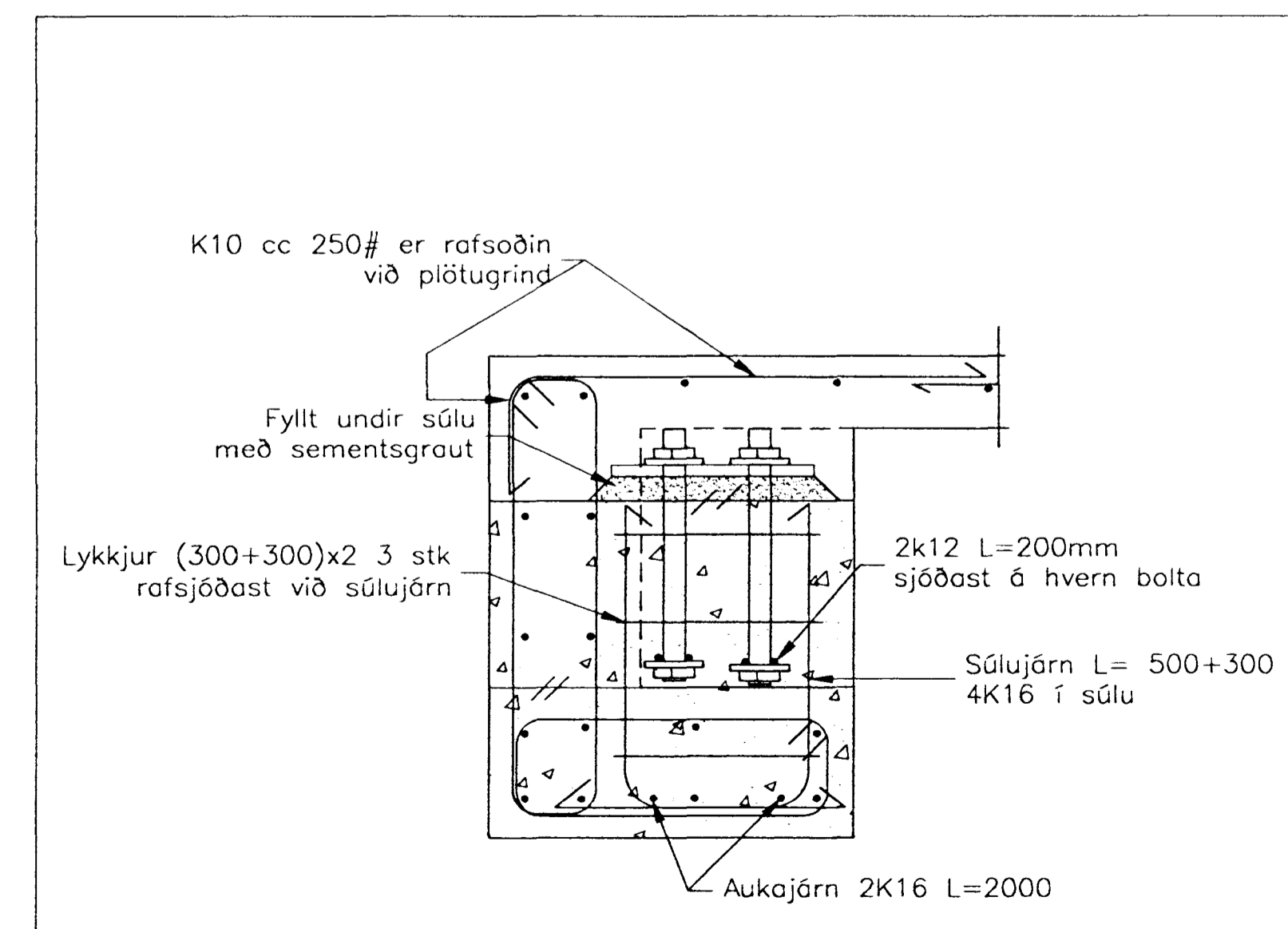
SÚLA S1  
JÁRNBENDING M. 1:10



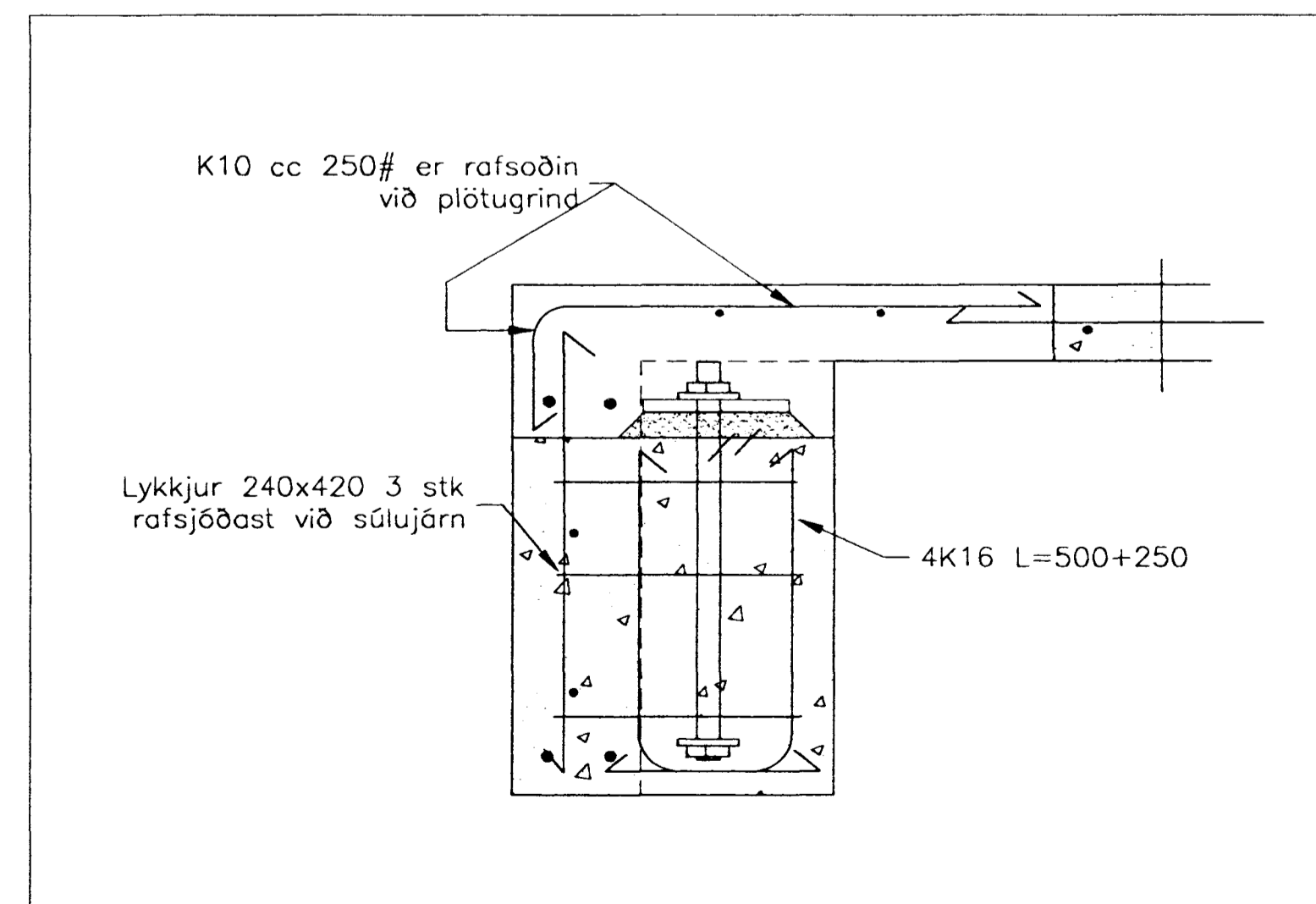
SÚLA S4  
BOLTAFASTINGAR M. 1:10



SÚLA S4  
JÁRNBENDING M. 1:10



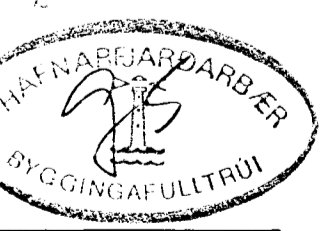
KENNISNIÐ FYRIR SÚLUR S1, S2 OG S3 M. 1:10  
FJÓRIR BOLTAIR Í S1 OG S2. TVEIR BOLTAIR Í S3



KENNISNIÐ FYRIR SÚLU S4 M. 1:10

SKÝRINGAR:

Öll mál í mm nema annað sé tekið fram.  
Alla málsetningu skal kanna á staðnum.  
Stálpíötur undir súlur koma 200 mm undir botnplötu.  
Vegna niðusetningar á stáigrind skal bilið vera 240 mm



| Dagsetning  | Efeyringar     | Hannað   | Yfirland                | Undirskrift              |
|---|----------------|--|-------------------------|--------------------------|
| Bygging, nafn og heimilisfang<br>LÓNSBRAUT 2, HAFNARFIRÐI   |                | Innihald teikningar<br>SÖKKULL, JÁRNBENDING<br>SNID Í SÚLUR OG DEILI |                         |                          |
| Verkfæðistofa<br>VERKFRÆÐIÞJÓNUSTAN EHF<br>GARDATORG 7, 210 GARDABÆ<br>SÍMI 544 8600 FAX 544 8601<br>GSM 862 8606, TÖLVUÞÓSTUR jong@snertill.is |                | Hönnuður<br>Jón Guðmundsson<br>Kt. 280255-4329                       | Máskvarði<br>1:10       | Efeyringar               |
| Dagsetning 19.07-99   |                | Hannað JG  | Popprásterð<br>1000x594 | Höfundur<br>Stógrindahús |
| Yfirland<br>HÁ  | Sambeykt<br>JG | Tölvuakr<br>Landneminn/snid  |                         |                          |

*[Handwritten signature]*