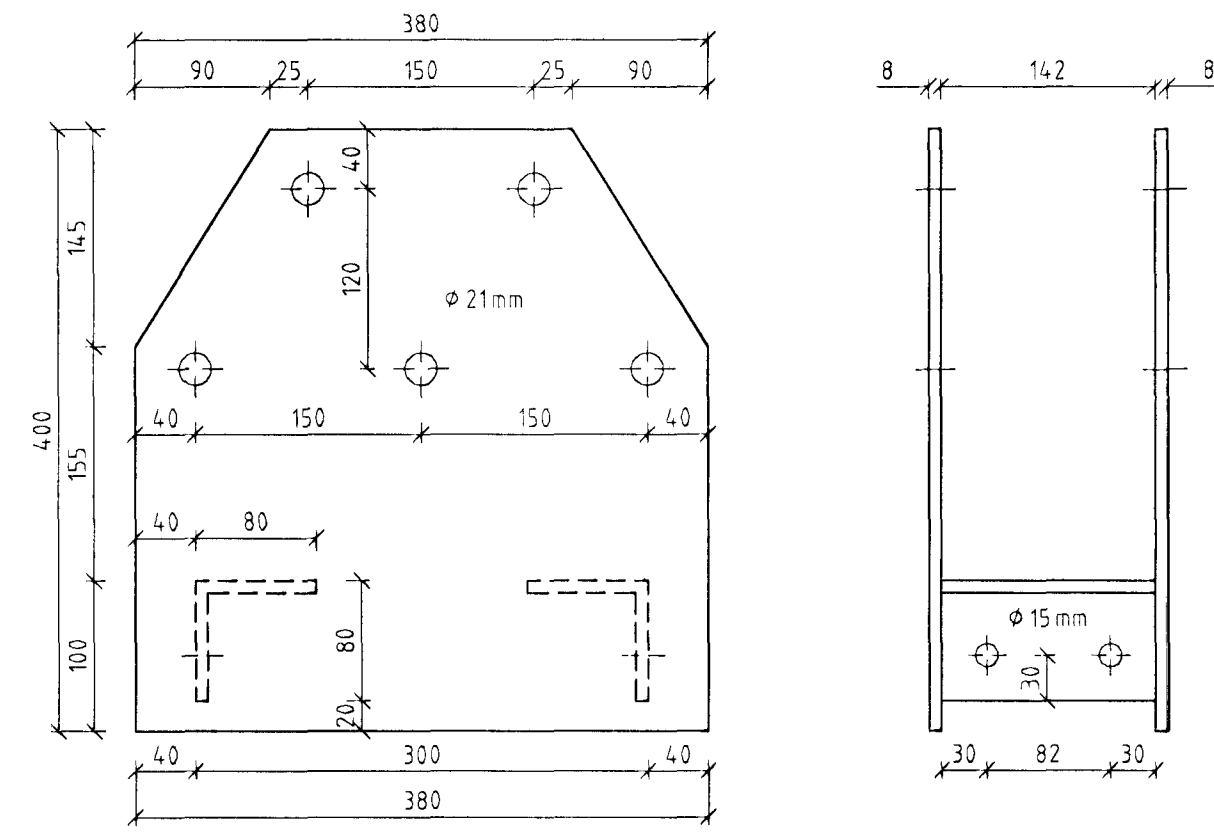
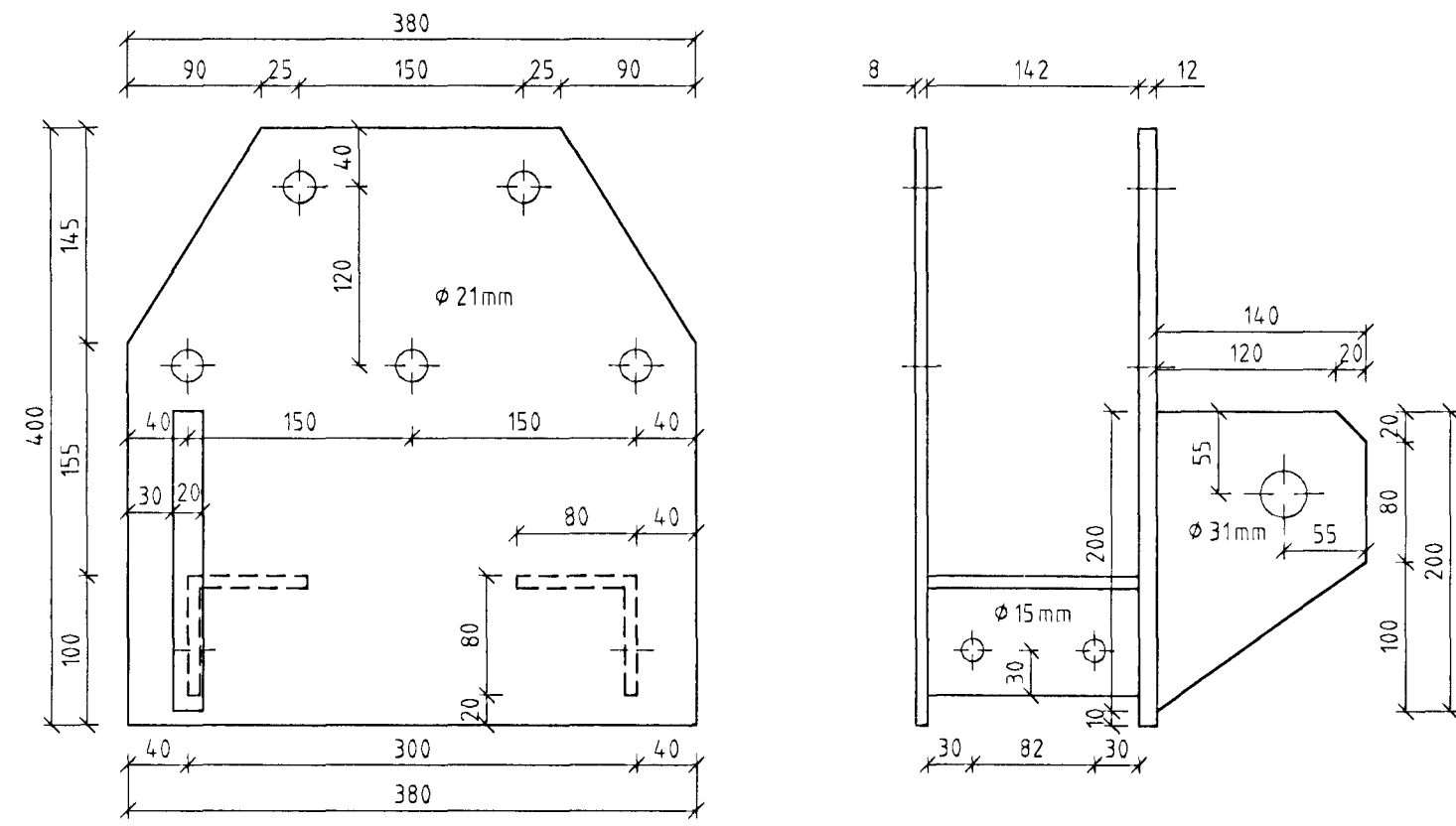


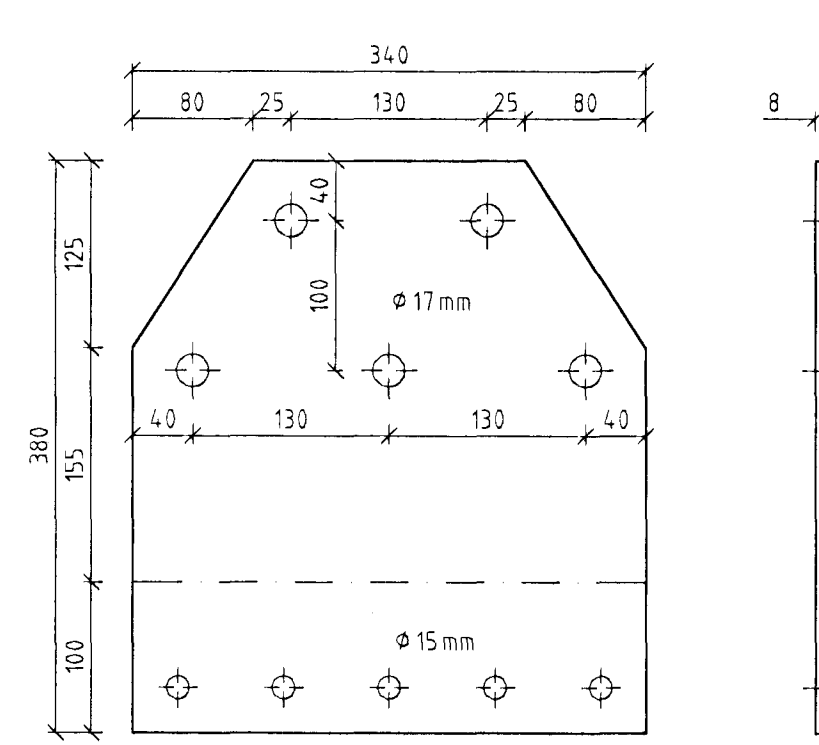
Fótfesting LS1 Mkv. 1:5  
Samtals 26 stk



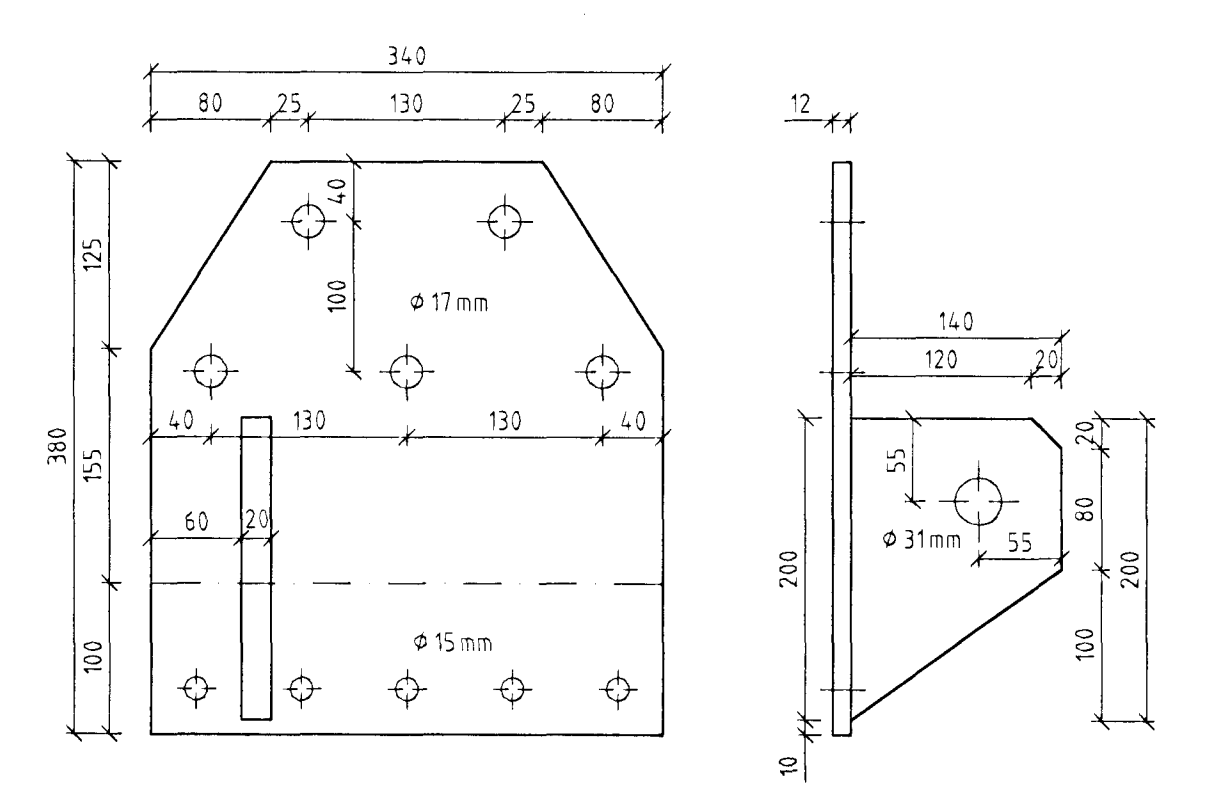
Fótfesting LS2 Mkv. 1:5  
Samtals 1 stk + 1 stk speglað



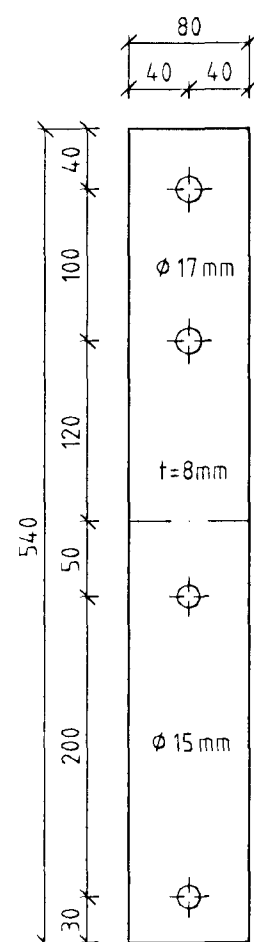
Fótfesting LS3 Mkv. 1:5  
Samtals 2 stk



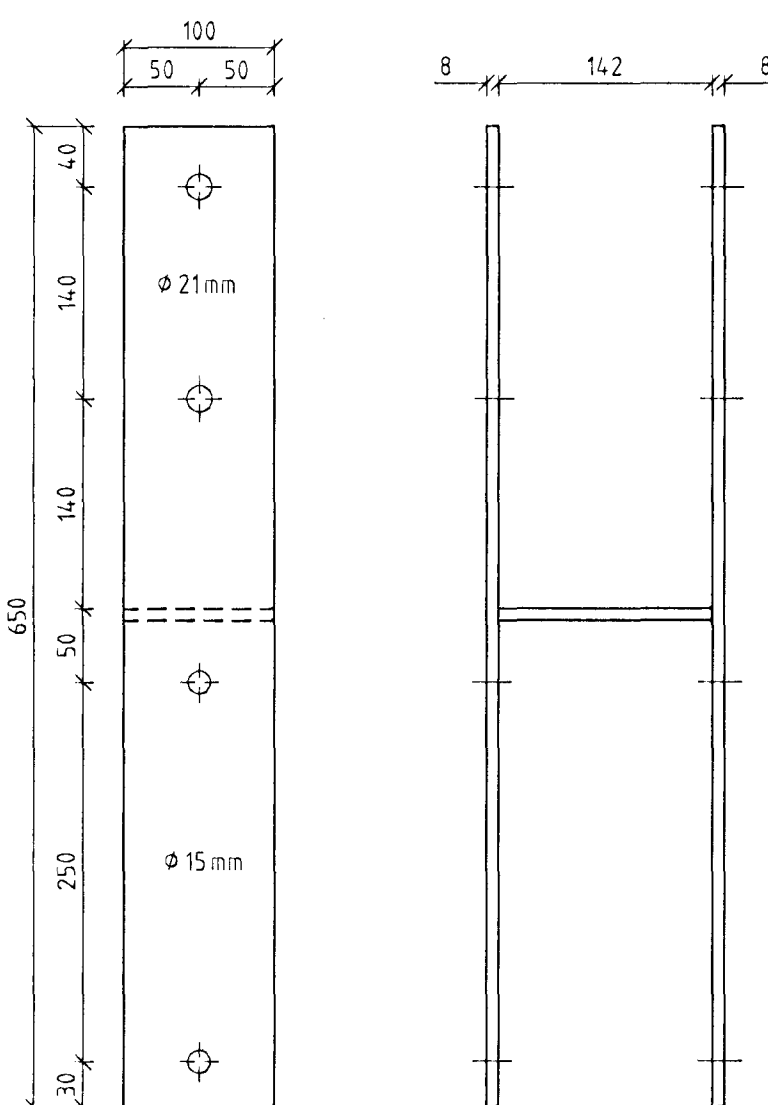
Fótfesting LS4 Mkv. 1:5  
Samtals 1 stk + 1 stk speglað



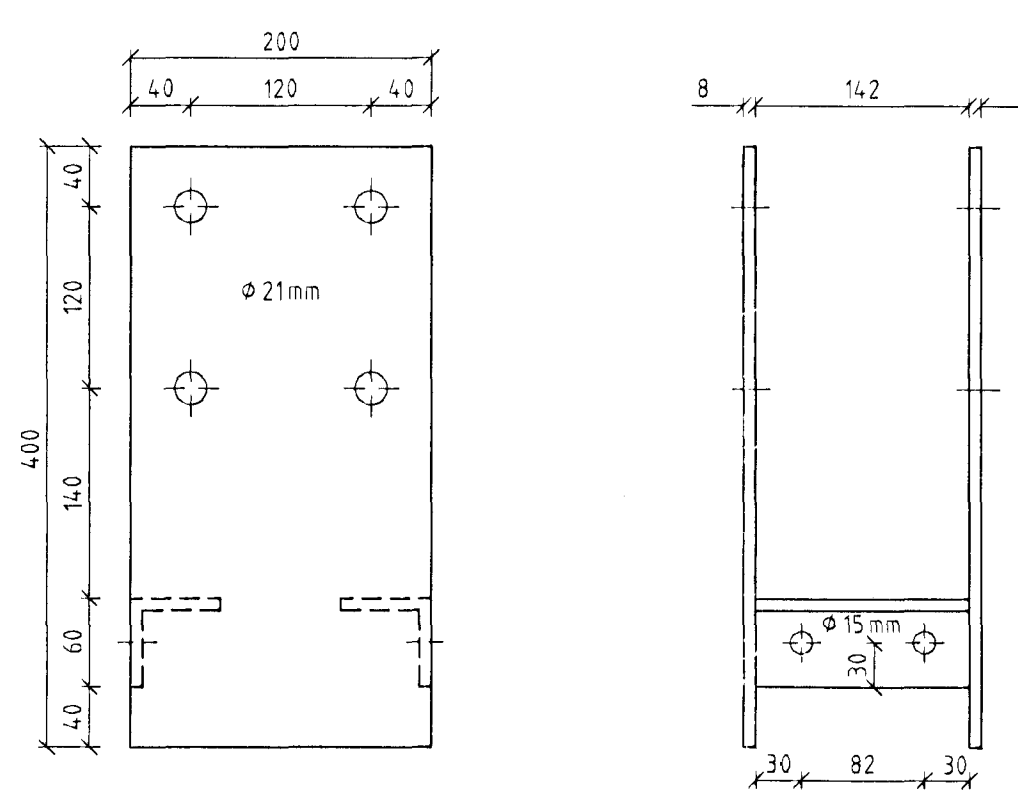
Fótfesting LS5 Mkv. 1:5  
Samtals 60 stk



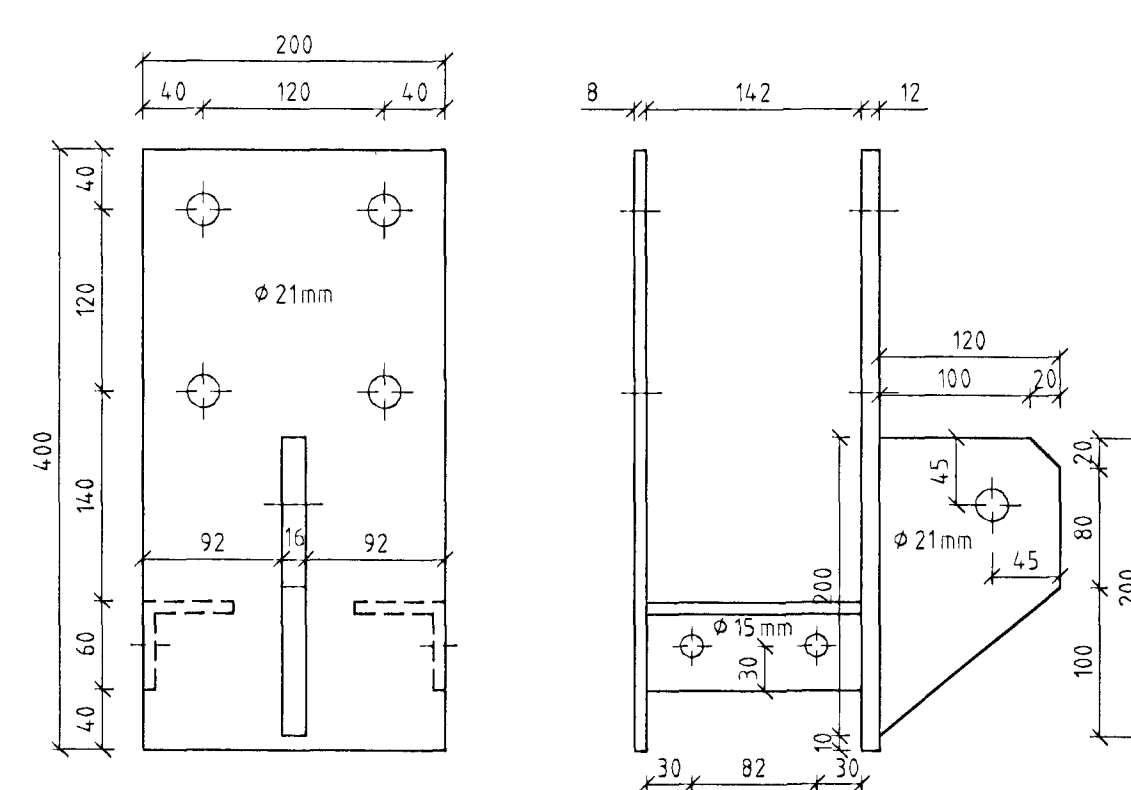
Fótfesting LS6 Mkv. 1:5  
Samtals 16 stk



Fótfesting LS7 Mkv. 1:5  
Samtals 10 stk



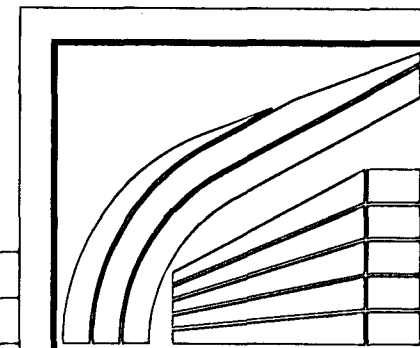
Fótfesting LS8 Mkv. 1:5  
Samtals 4 stk



SKÝRINGAR

Öll mál eru í mm  
Stálgerði smíðastáls er S1 37 2  
Leyfileg polvik í smíði plötna og  
staðsetningu boltagata er +/- 1mm  
Suður skulu heilsjóðast með a= 5 mm  
nema annað sé tekið fram  
Allt stál skal galvanhúðað að smíði  
lokinni

Byggingaútlitir Hafnarfjarðar  
Algríent þenn  
07.09.15  
Sigurbjarni Halldórsson



LÍMTRÉ HF. Töknidæld  
Sími 530 6000 Fax 530 6019

Lónsbraut 4, Hafnarfirdi

Stálfestingar

Framleiðsluteikning

TEIKN	BI	DAGS	99 09 08
REIKN.	BI	VERK	98070059
YFIRF.	BLAD		201
MKV.	1:5		

Breyting	Dags.	Skýring	Br.