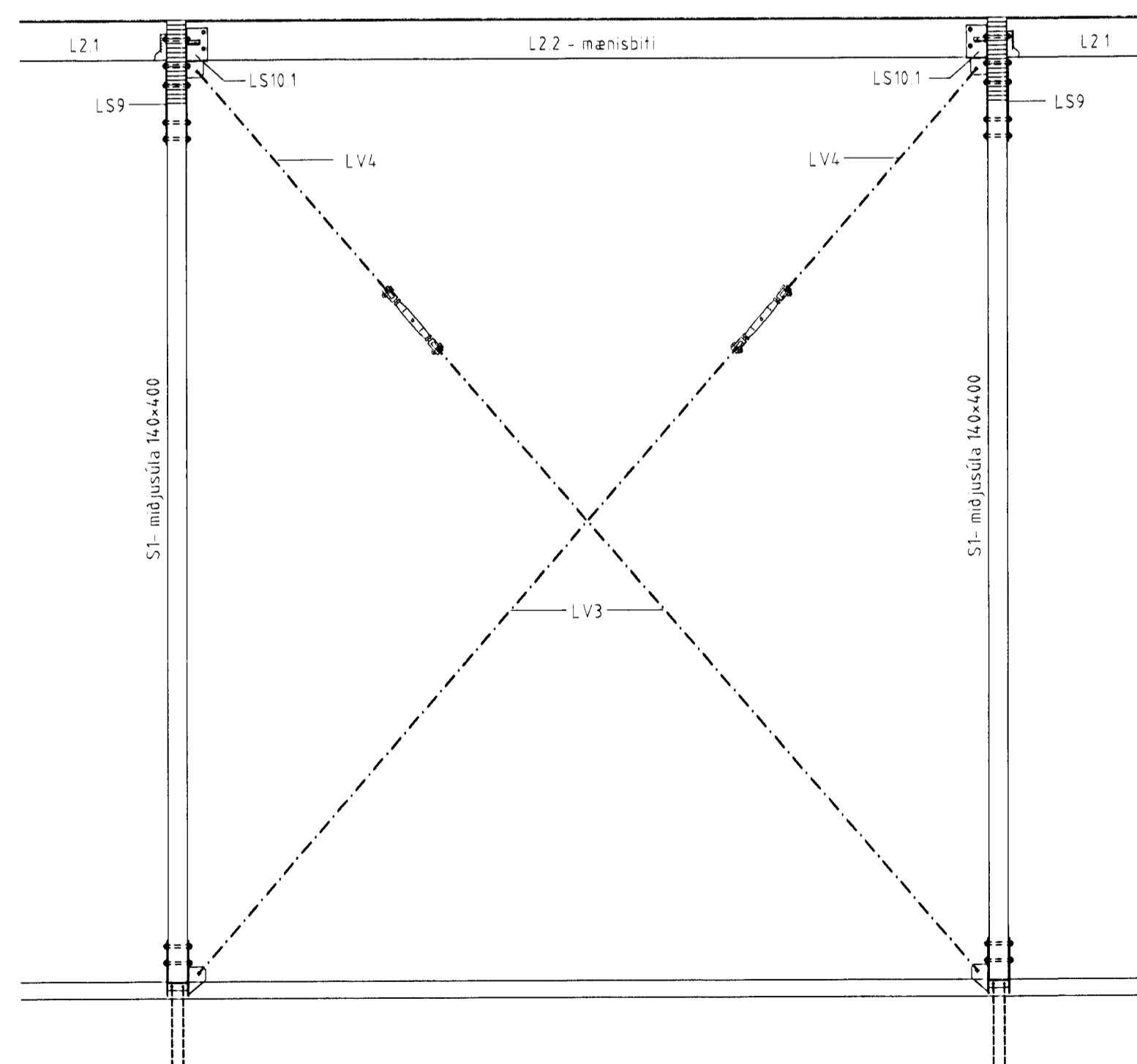
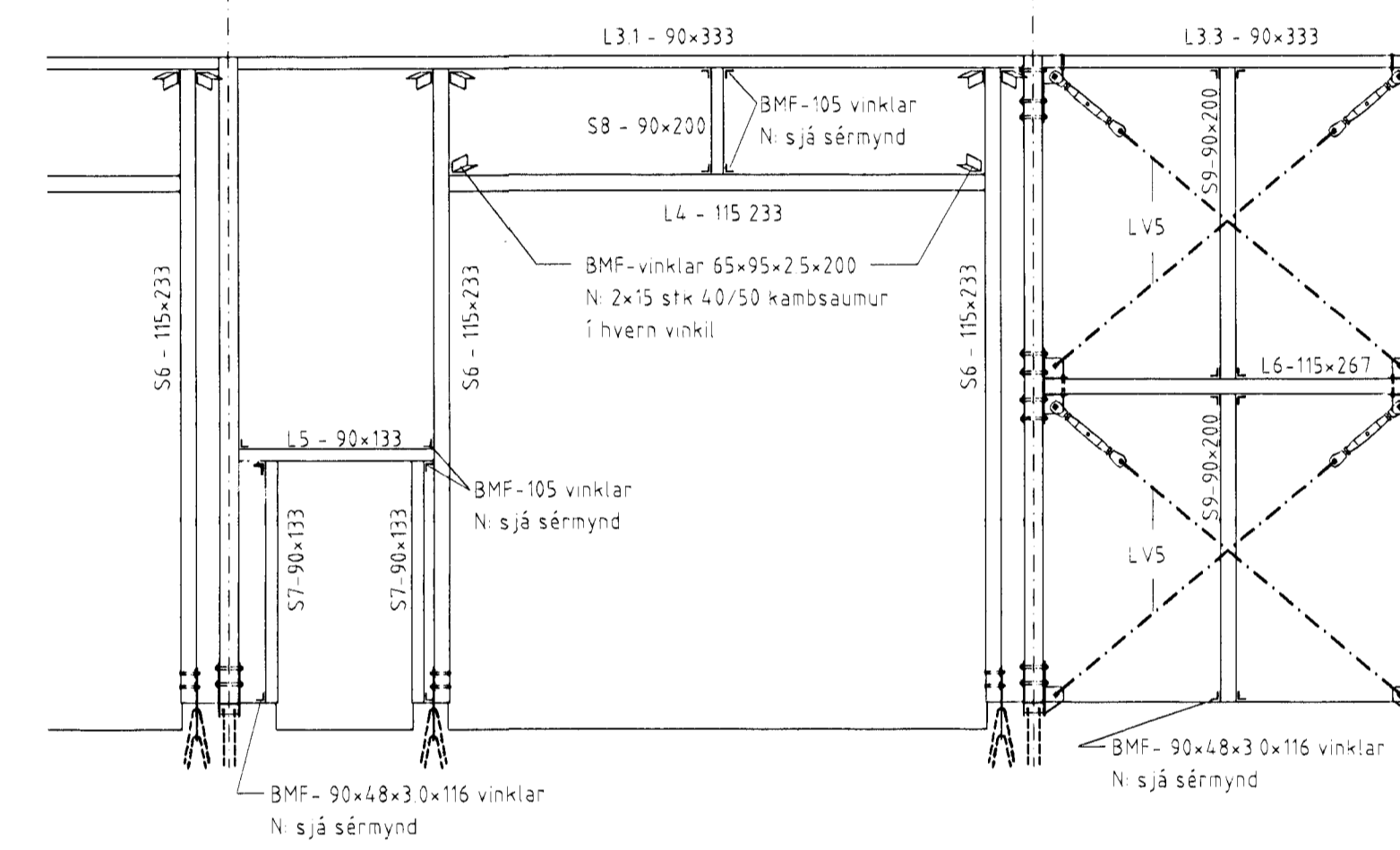
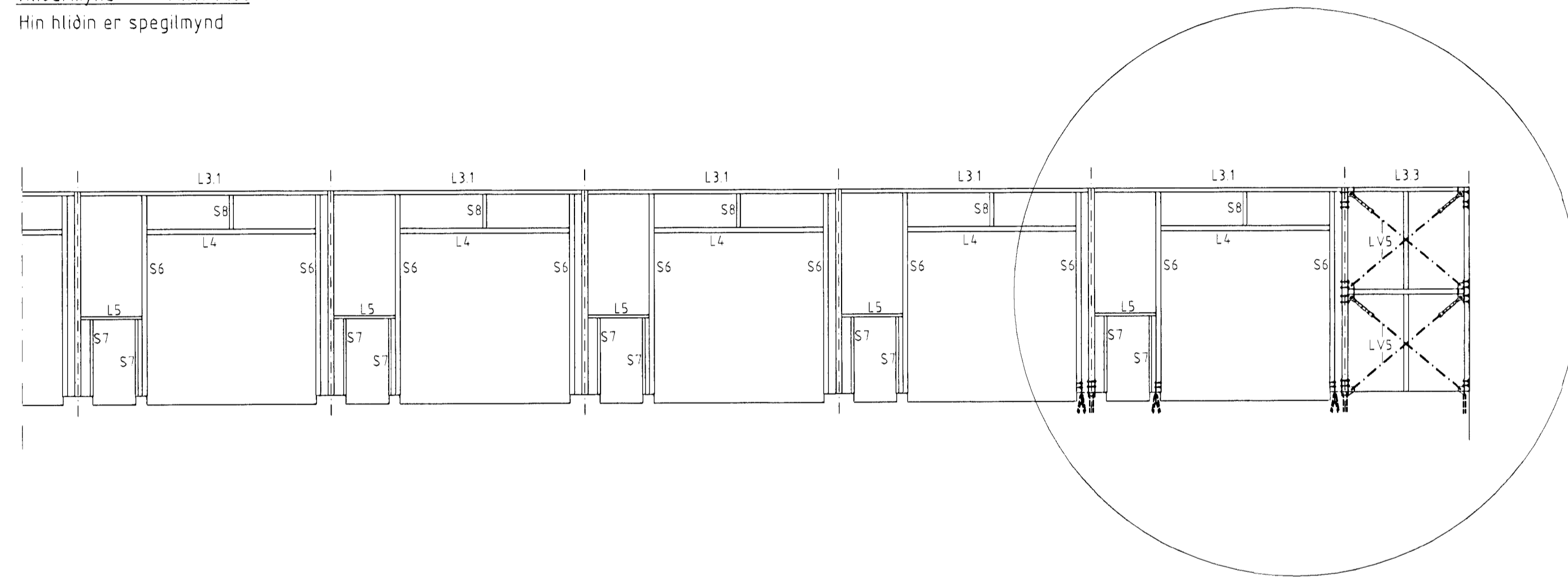
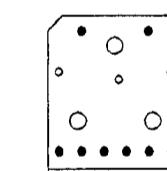


Hliðarmynd Mkv. 1:100
Hin hliðin er spegilmynd

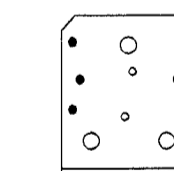


Dversnið D Mkv. 1:50

BMF-105 vinklar

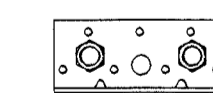


N. 8 stk 40/50 kambsaumur

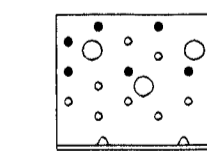


N. 6 stk 40/50 kambsaumur

BMF-90x48x3.0x116 vinklar

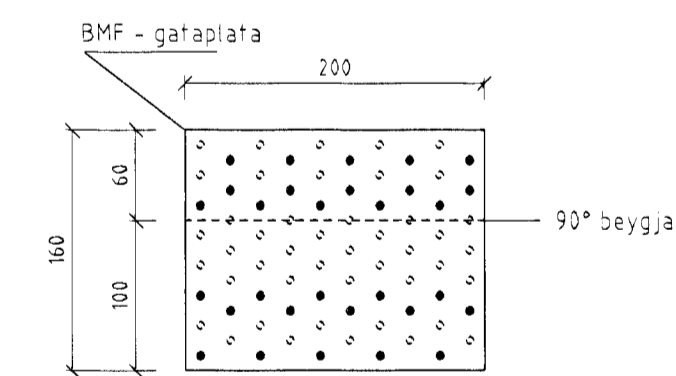


2 stk M12x80 múrbólur



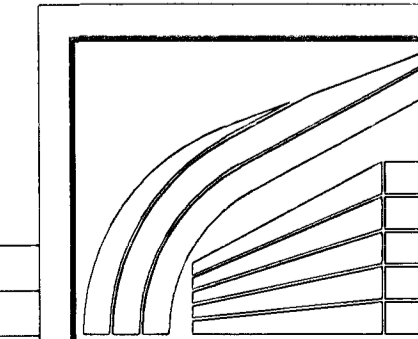
N. 8 stk 40/50 kambsaumur

BMF-vinkill 65x95x2.5x200



Byggingulitillit Hafnarfjarðar
Algrætt þann
29 FEB. 2000
Sigurðinn Halldórsson

LON-105 DWG



LÍMTRÉ HF.

Taknúmer
Sími: 530 6000 Fax: 530 6019

Lónsbraut 4, Hafnarfirði

Hliðar - sérmyndir

TEIKN	BI	DAGS	99.09
REIKN	BI	VERK	98070059
YFIRF	BI	BLAD	105
MKV	1:100, 1:50		

Breyting	Dags	Skýring	Br