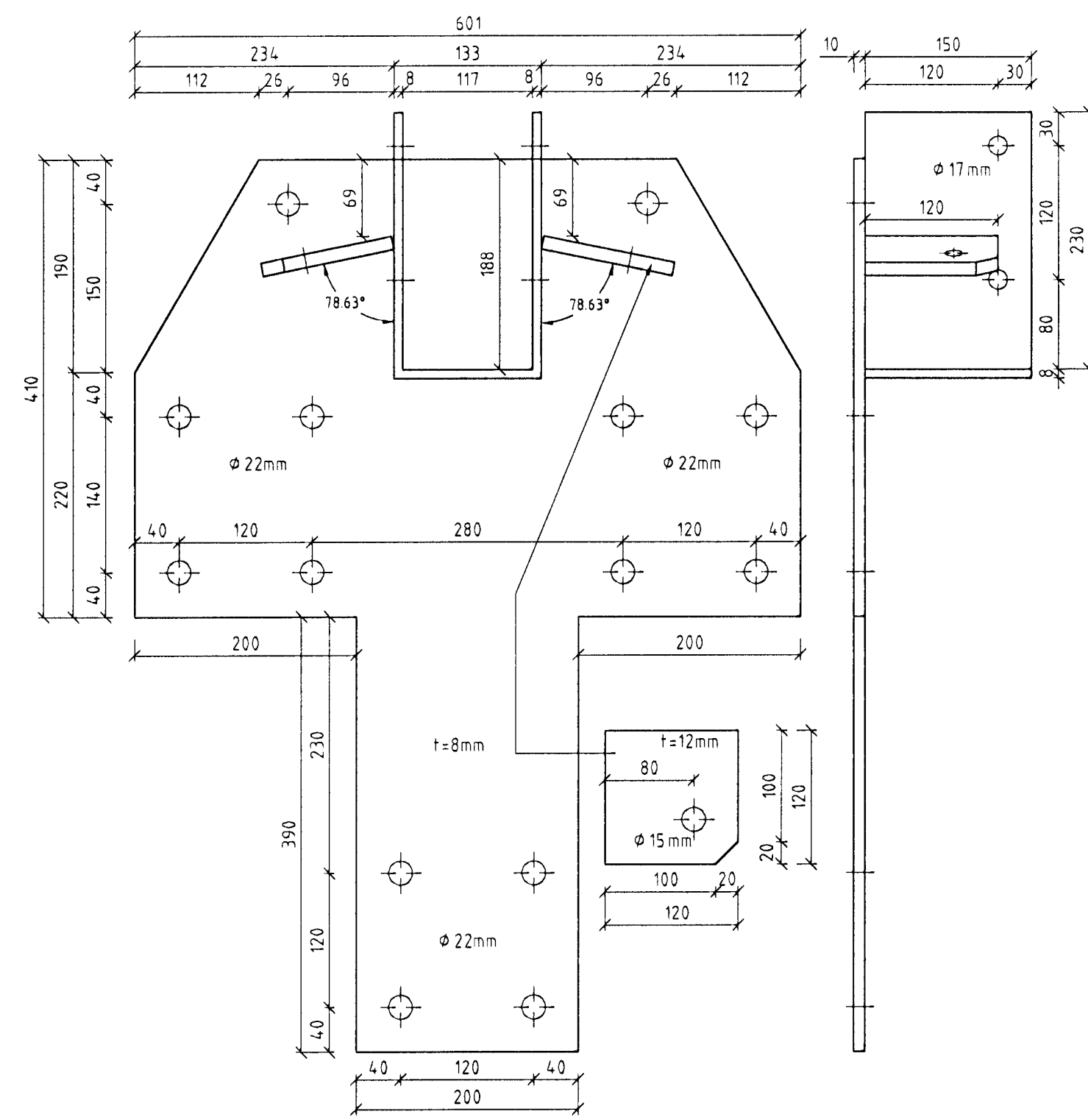
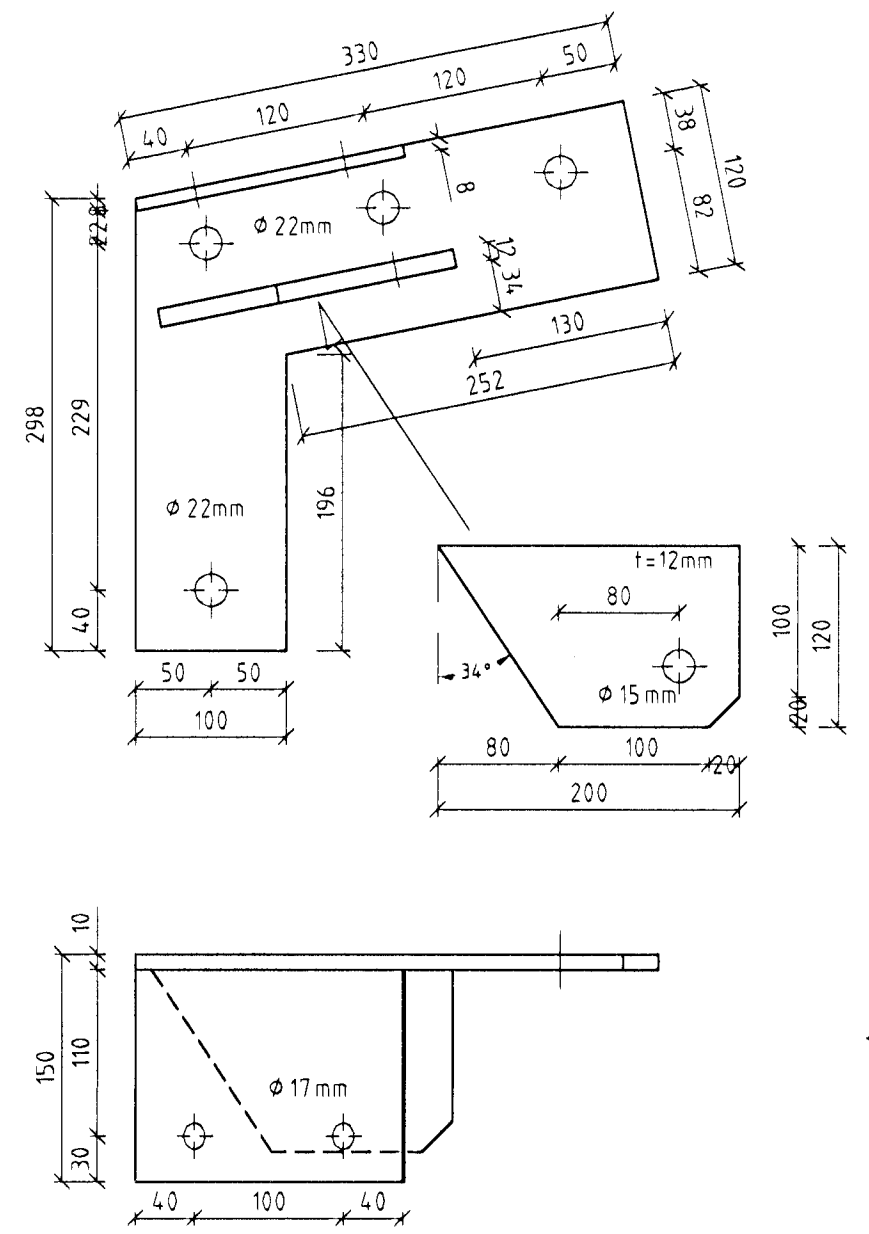


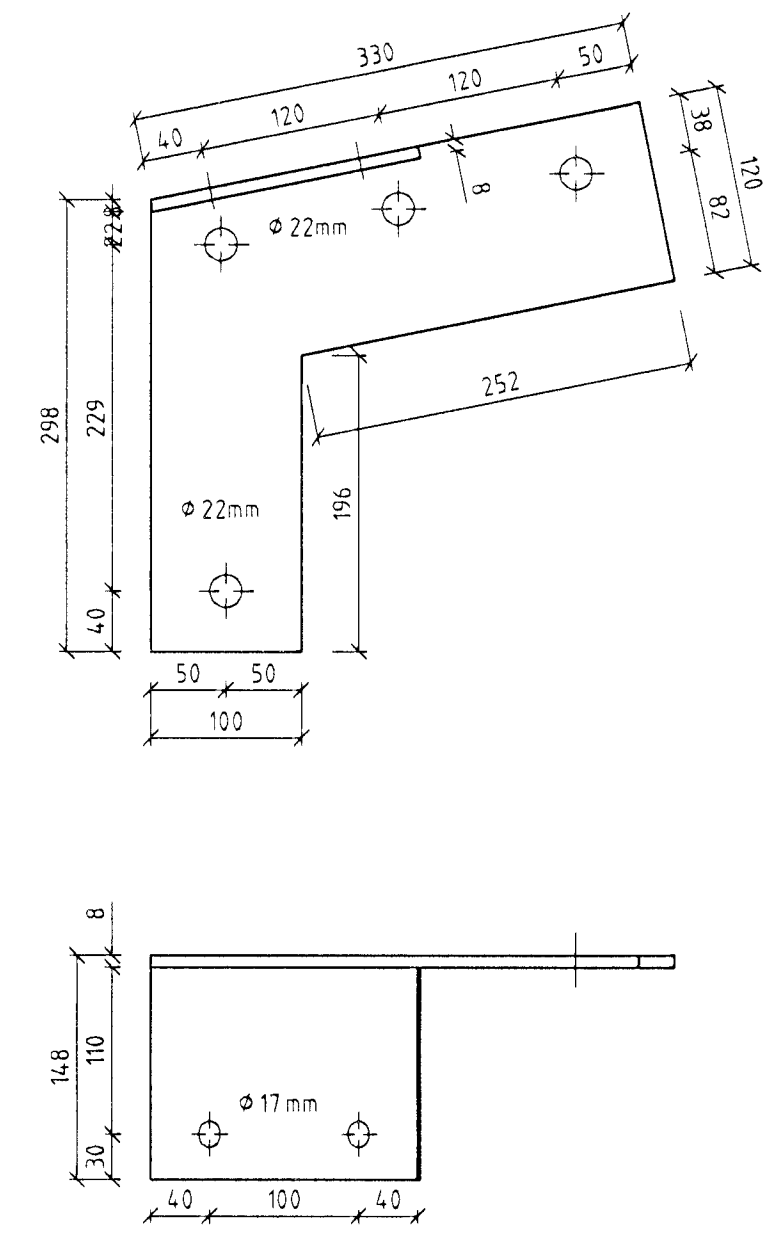
Toppfesting LS10.2 Mkv. 1:5
Samtals 2 stk



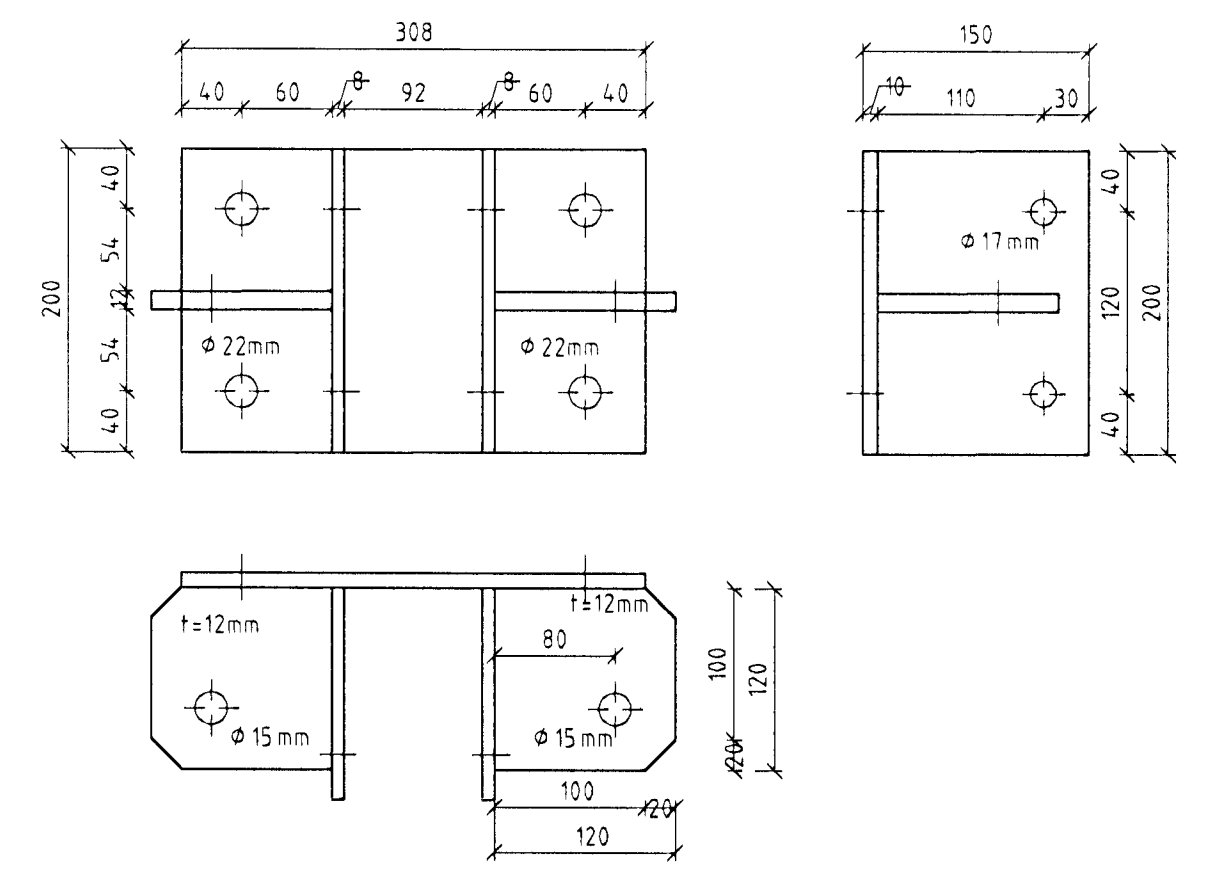
Hornfesting LS12.1 Mkv. 1:5
Samtals 6 stk + 6 stk spegluð



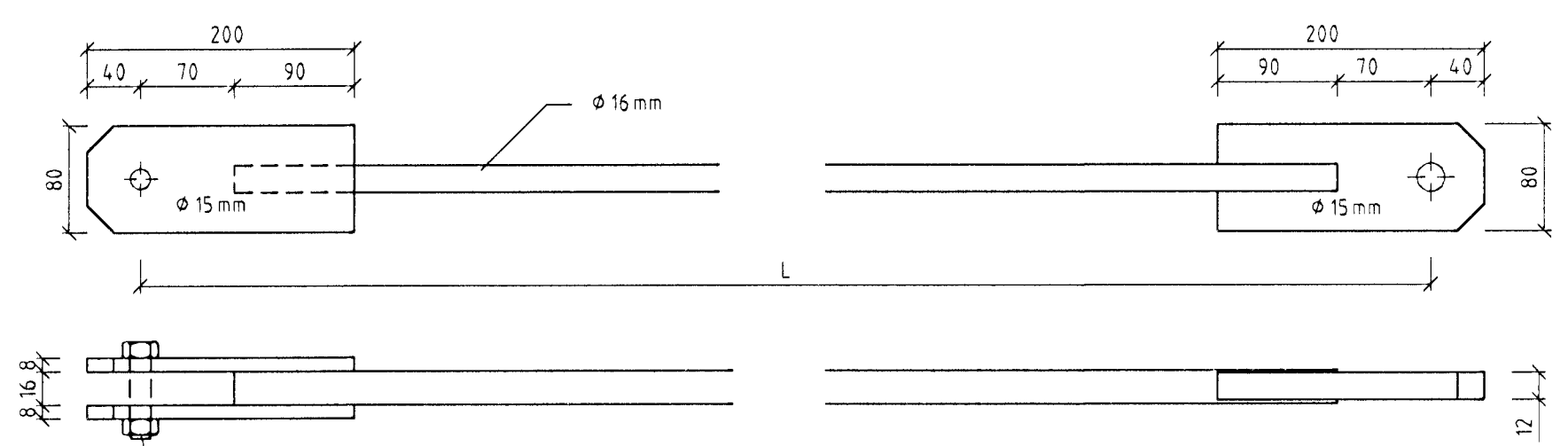
Hornfesting LS12.2 Mkv. 1:5
Samtals 5 stk + 5 stk spegluð



Vindstífgingarfesting LS13 Mkv. 1:5
Samtals 12 stk

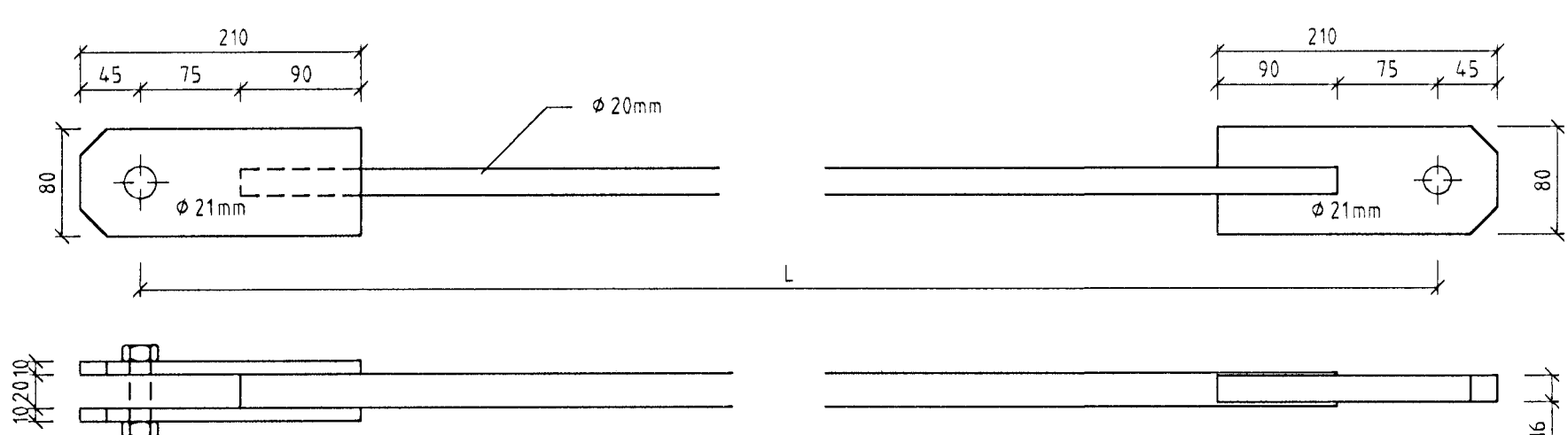


Strekkteinar LV1/LV2 Mkv. 1:5



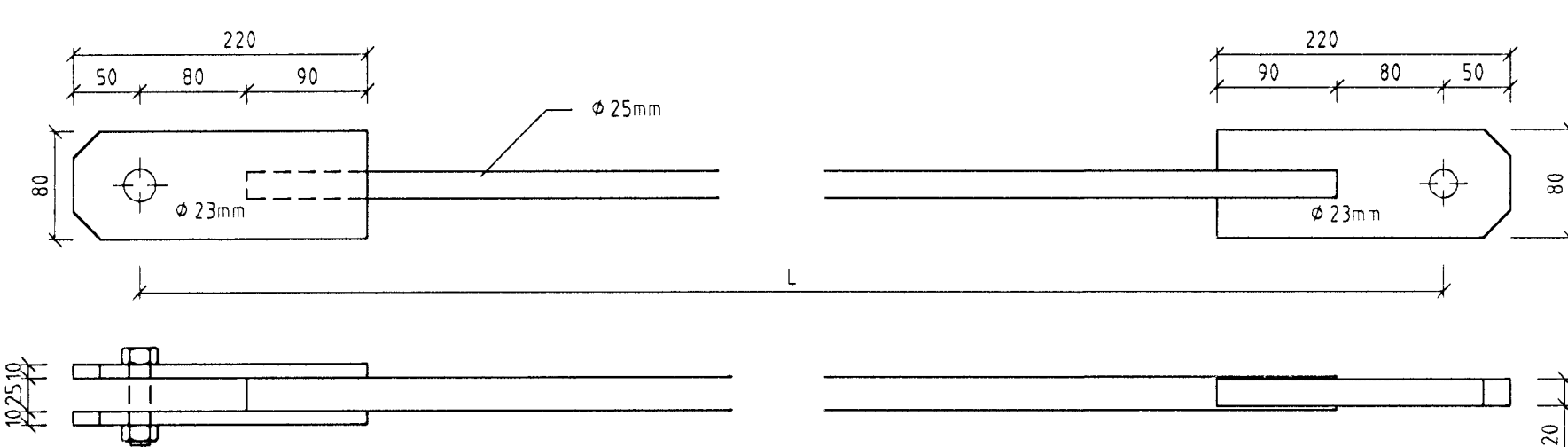
Stálbolti M14 8 8
LV1 L= 6.740 mm 12 stk
LV2 L= 7.180 mm 12 stk

Strekkteinar LV3/LV4 Mkv. 1:5



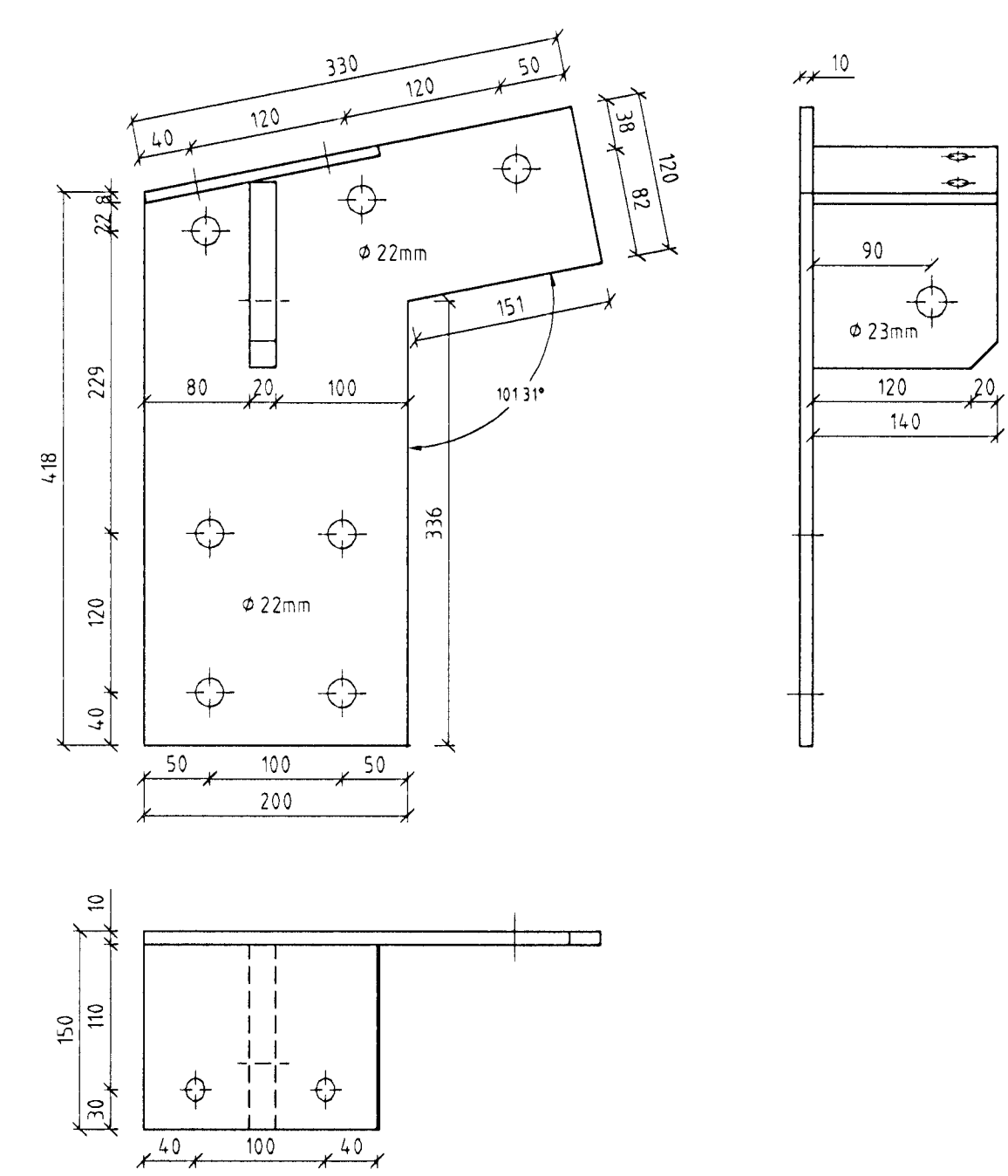
Stálbolti M20 8 8
LV3 L= 6.000 mm 4 stk
LV4 L= 2.120 mm 4 stk

Strekkteinar LV5 Mkv. 1:5

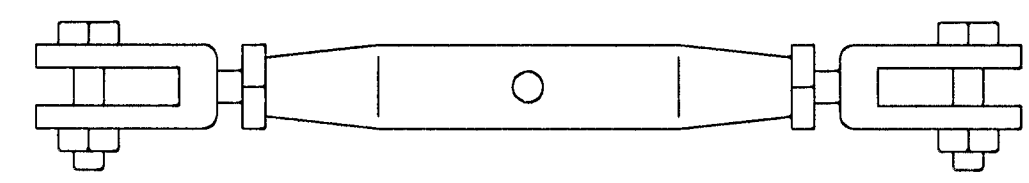
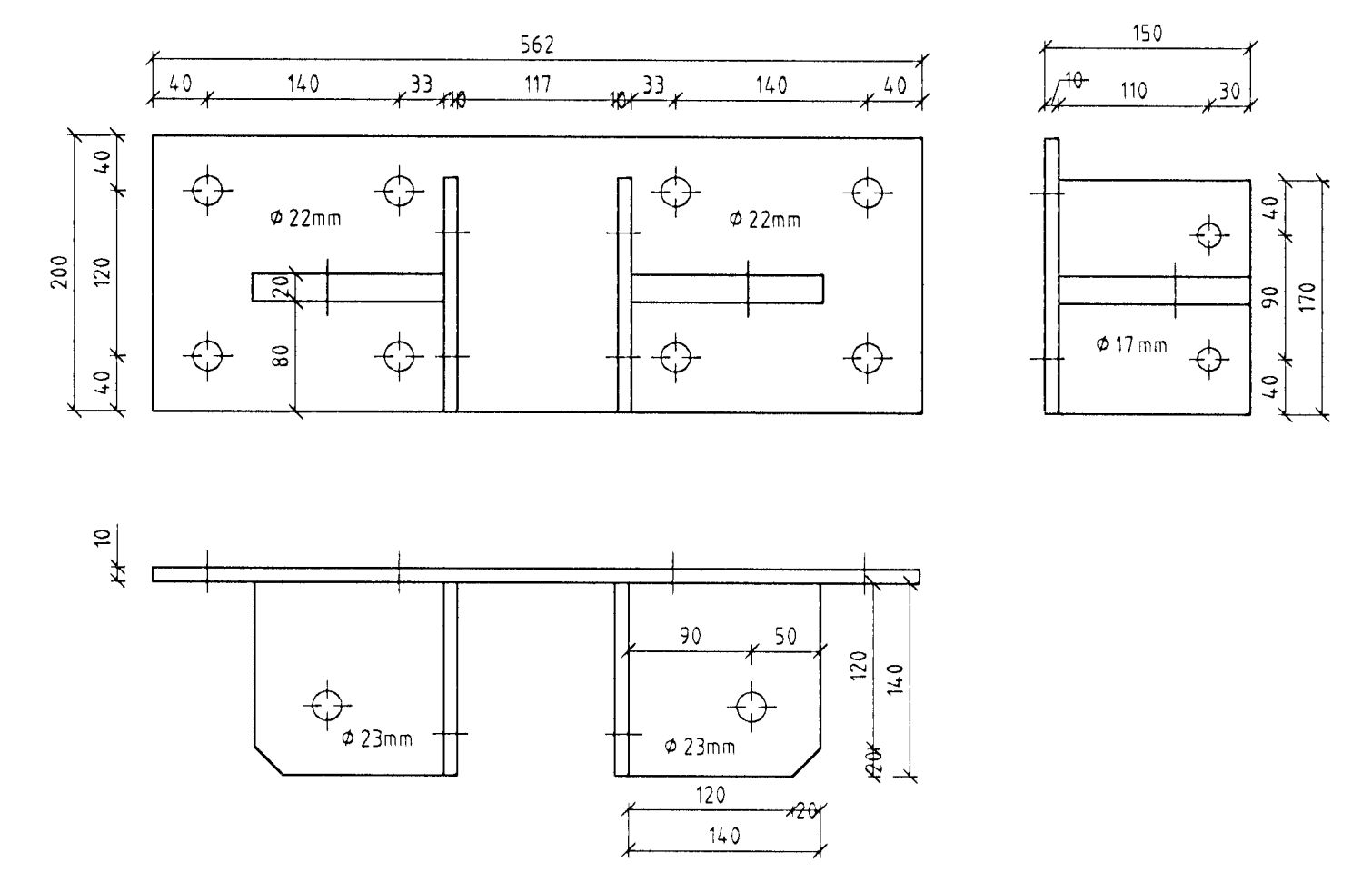


Stálbolti M22 8 8
LV5 L= 2.710 mm 8 stk

Hornfesting LS14 Mkv. 1:5
Samtals 2 stk + 2 stk spegluð

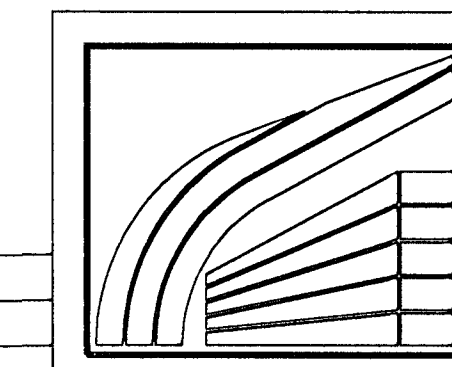


Vindstífgingarfesting LS13 Mkv. 1:5
Samtals 4 stk



Strekkjari 16mm 24 stk
Strekkjari 20mm 8 stk
Strekkjari 25mm 8 stk

SKÝRINGAR
Öll mál eru í mm
Stálgæði smíðastáls er St 37.2
Leyfileg þolvik í smíði platna og
staðsetningu boltagata er +/- 1 mm
Suður skulu heilsjóðast með a= 5 mm
nema annað sé tekið fram
Allt stál skat galvanhúðað að smíði
lokinni



LÍMTRÉ HF. Tæknideild Sími: 530 6000 Fax: 530 6019
Lónsbraut 4, Hafnarfirdi
Stálfestingar
Framleiðsluteikning

TEIKN.	BI	DAGS.	99.11
REIKN.	BI	VERK.	98070059
YFIRF.		BLAD.	202
MKV.	15		

Breyting	Dags.	Skýring	Br.