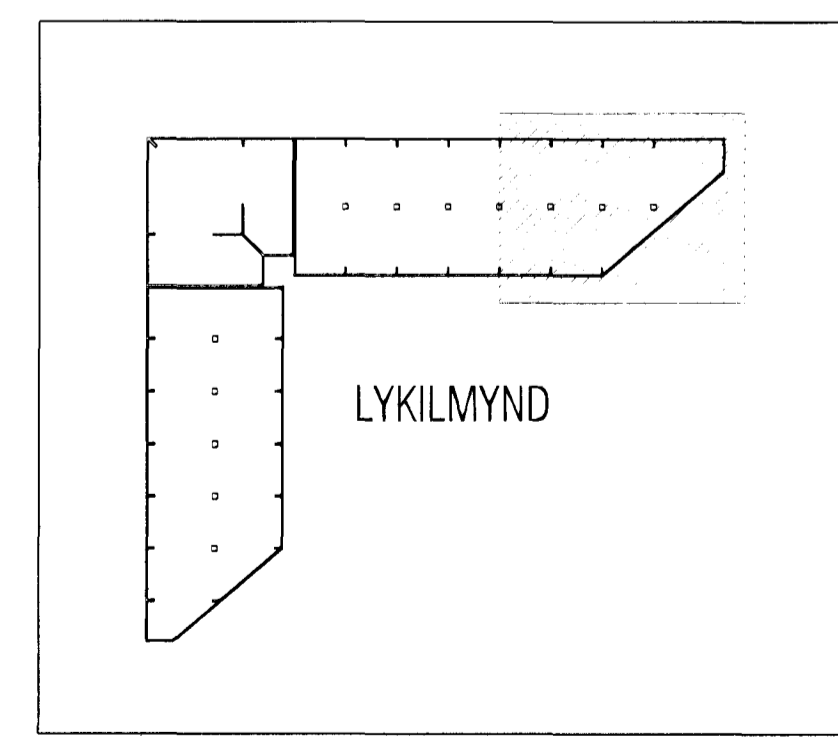
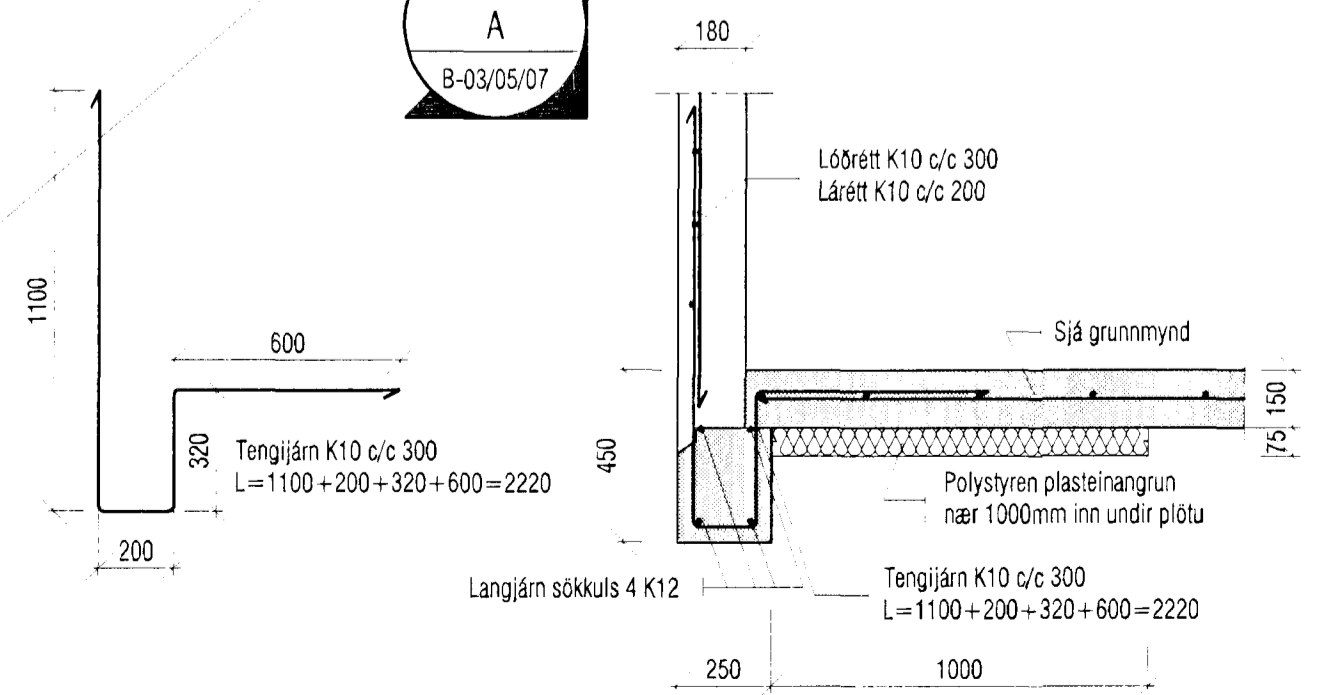


GK=5.60

Járnalögn K10 c/c 300 eða
K131 járnnettur.
P: 150 mm

Mkv. 1:20
A
8-03/05/07



15 MAI 2002

[Signature]

VEKTOR -hönnun og ráðgjafi - Nýbýlavegi 6, 200 Kópavogi.		Sigurður Halsteinsson Byggingafræðingur KÍ 030659-7749 sími 554-9950 fax 554-9989	LÖNSBRAUT 6, HAFNARFIRÐI
Tölu nr. _____ Samþykkt <i>[Signature]</i>		Br. _____ Dagur _____	UNDIRSTÖÐUR GRUNNMYND
Dagsetning 08.05.02	Verk nr. B-01-05-18	Málkennitala 1.50	Tölu nr. B-05