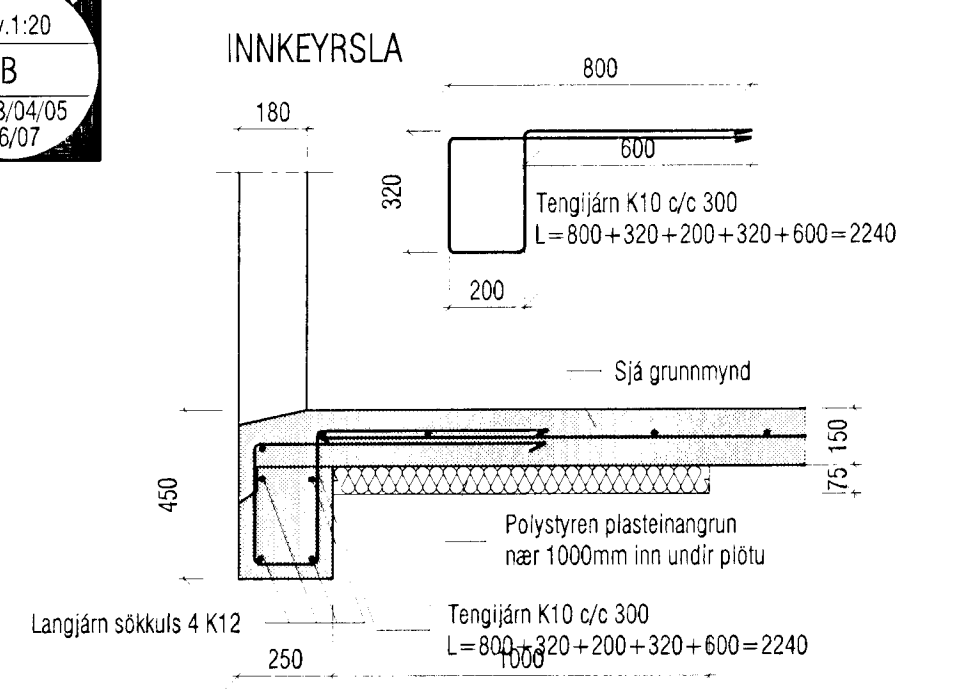
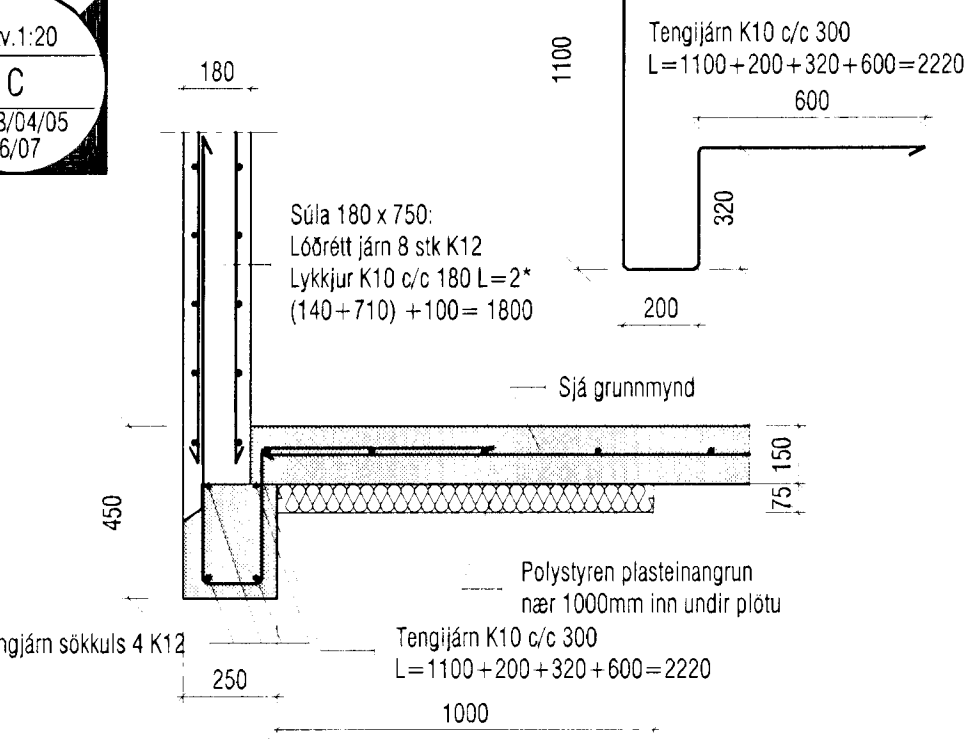


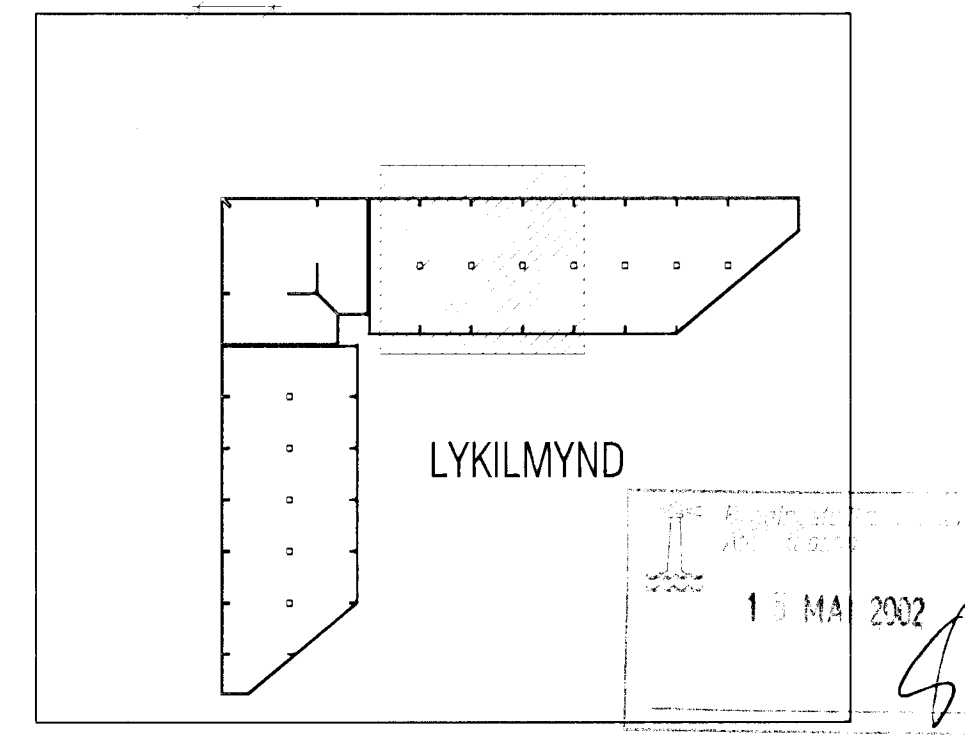
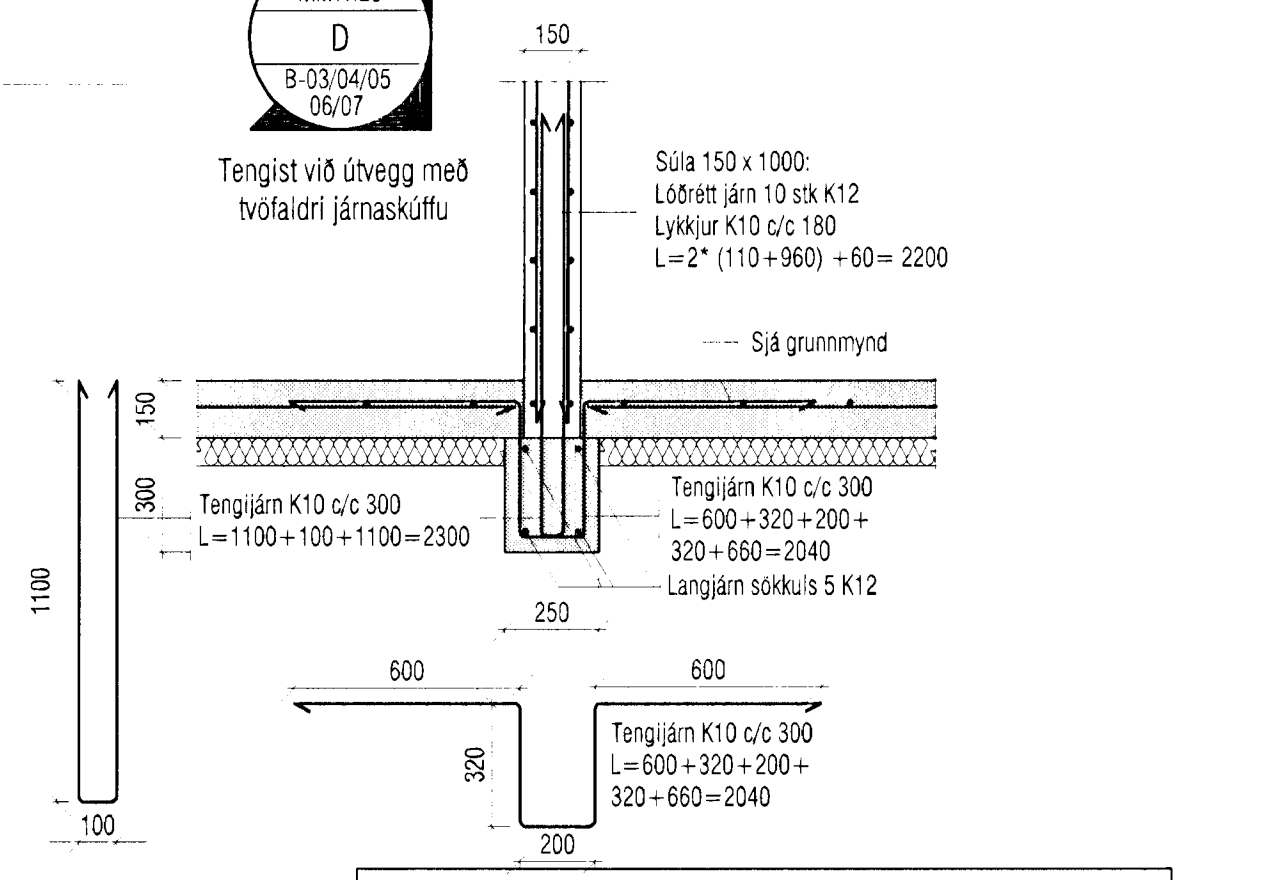
Mkv. 1:20
B
B-03/04/05
06/07



Mkv. 1:20
C
B-03/04/05
06/07



Mkv. 1:20
D
B-03/04/05
06/07



VEKTOR - hönnun og ráðgjöf - Nýbýlavegi 6, 200 Kópavogi.		Sigurður Halsteinsson byggingarteknikarfræðingur KÍ 030859-7749 sími 554-6650 fax 554-6669		LÓNSBRAUT 6, HAFNARFIRÐI UNDIRSTÖÐUR GRUNNMÝND	
Tekn. nr. Samþykkt	Tilkynn. á teikningu 	Dags. 	Hannab. 	Teknab. 	
Dagsetning 08.05.02		Vork.n. B-01-05-18		Málkvæði 1:50	
				Tekn. nr. B-04	