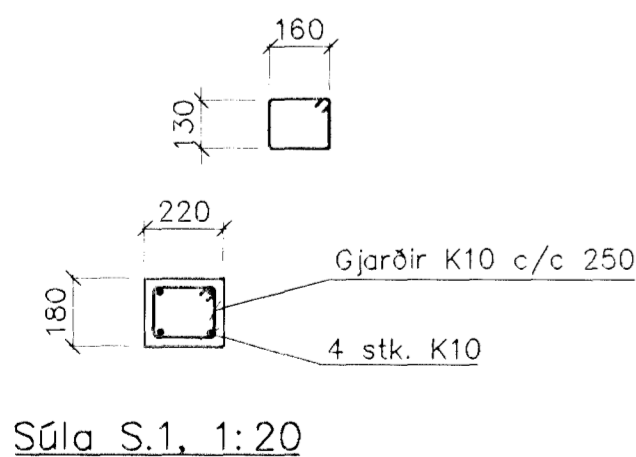
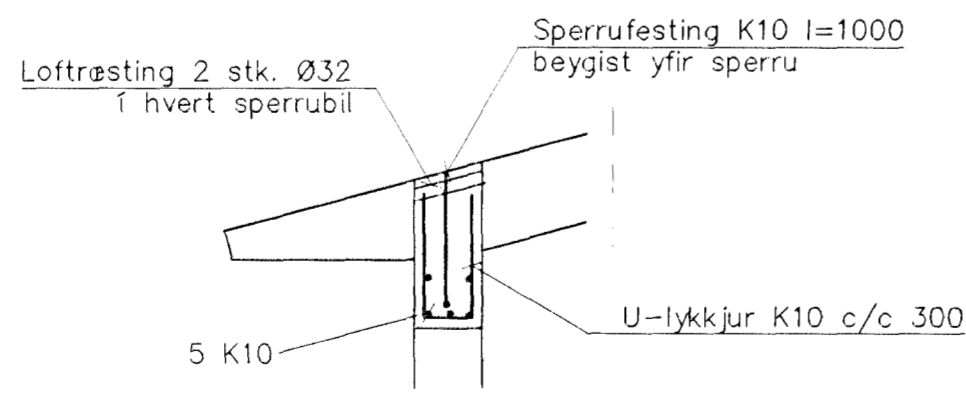


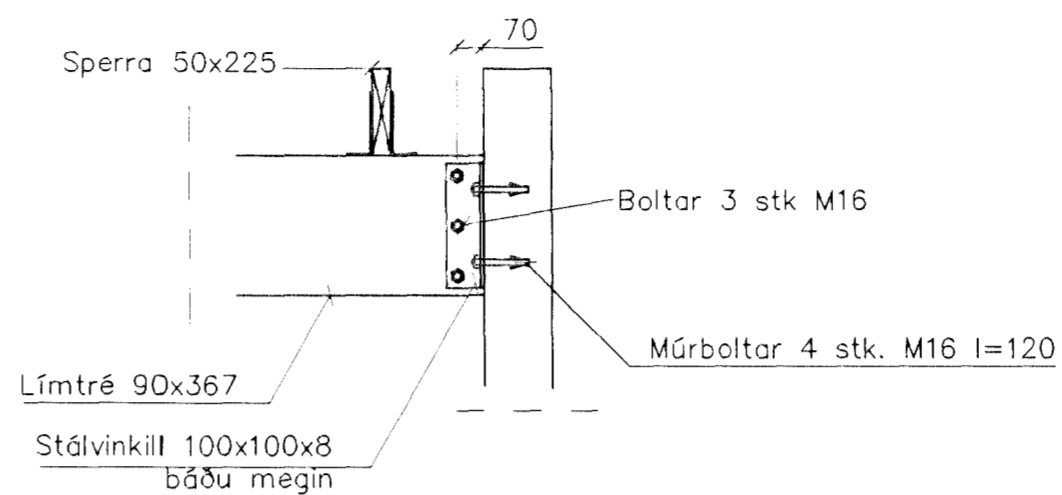
Grunnmynd, 1:50



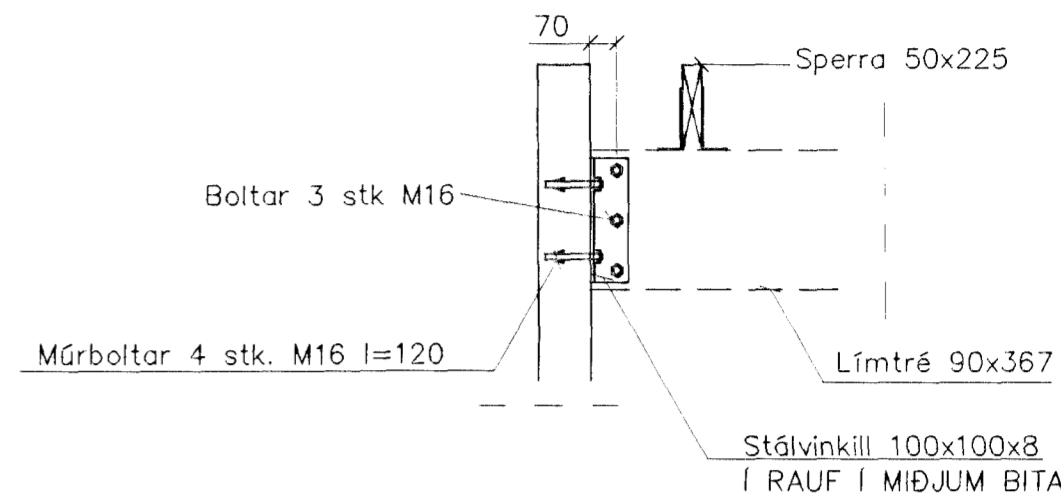
Súla S.1, 1:20



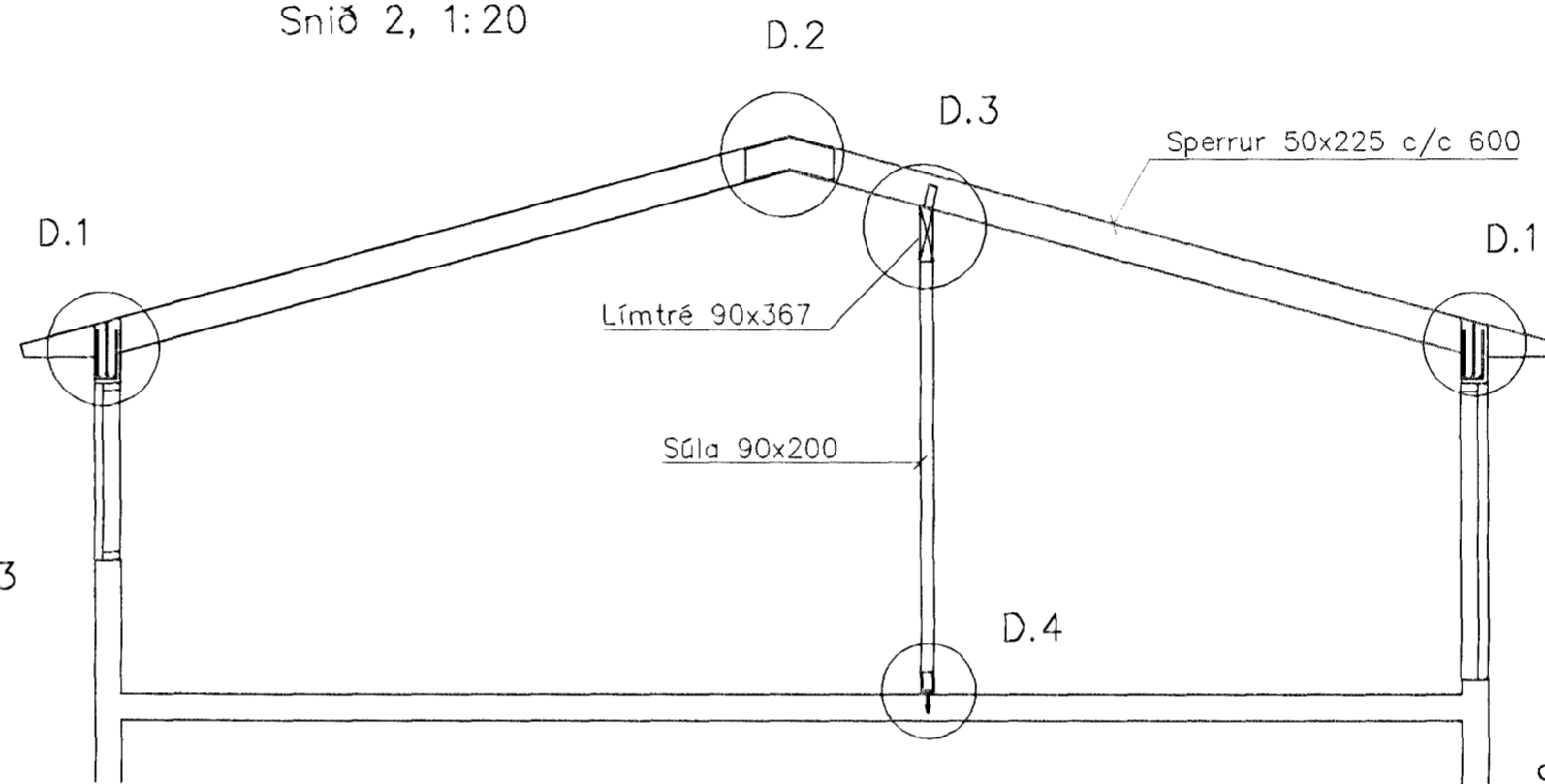
Deili, D.1, 1:20



Snið 2, 1:20



Snið 3, 1:20



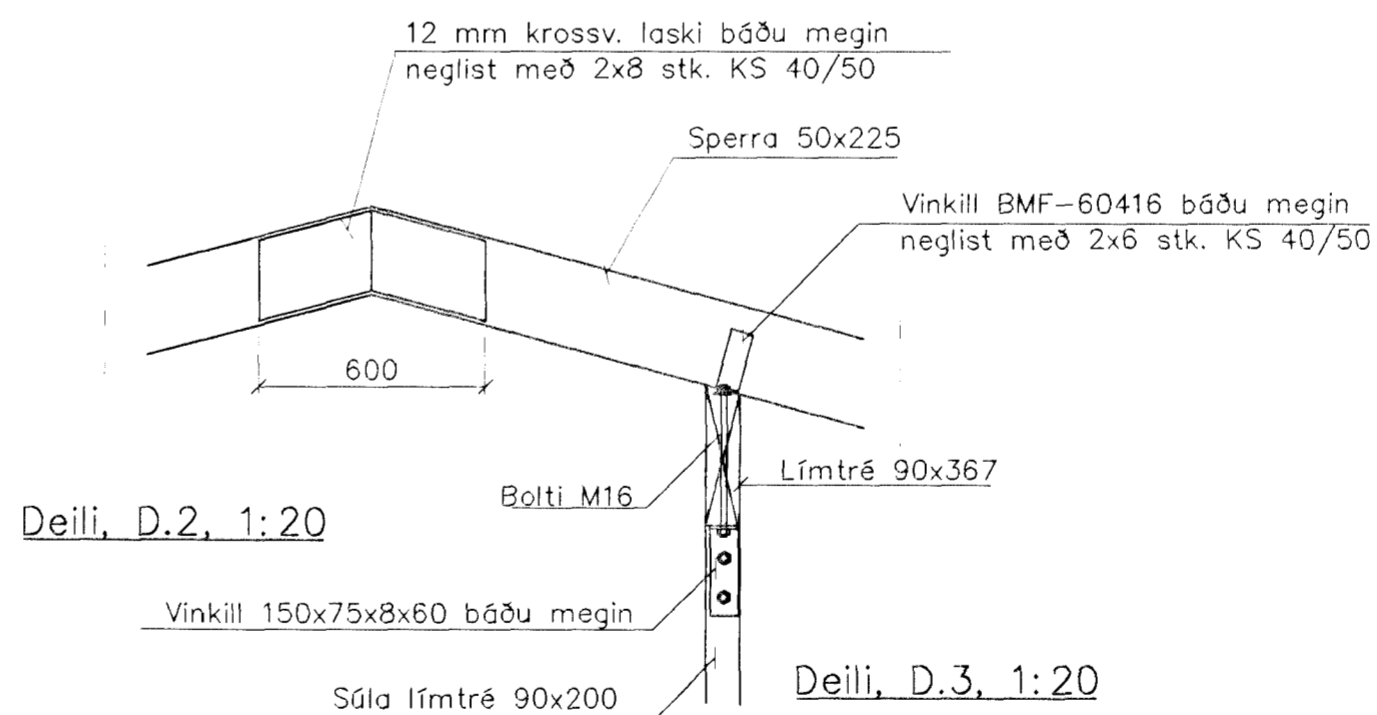
Snið 1-1, 1:50

Bending útveggja
Einföld grind í útbrún
Lörétt K10 c/c 200
Löðrétt K10 c/c 300
í vegg milli húsa komi einföld grind
í miðjan vegg k10 c/c 300#

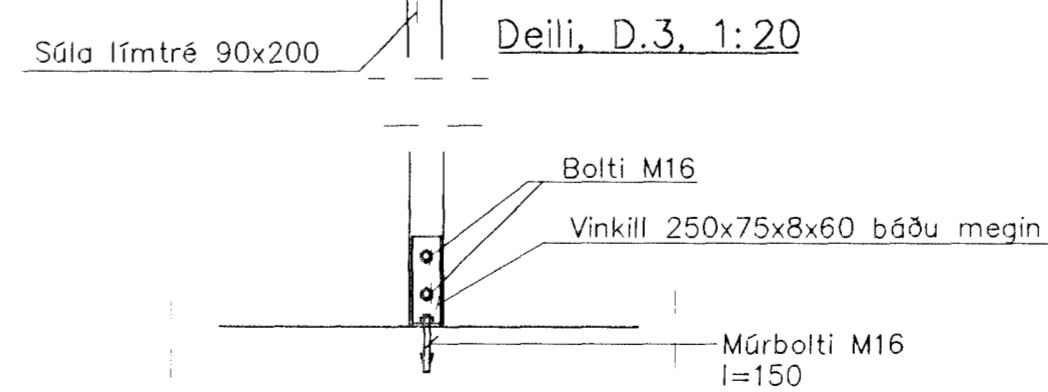
Yfir, undir og uppmeð gluggum
og hurðaupum komi 2 stk. K10
nema annað sé sýnt á sniðum.

SKÝRINGAR

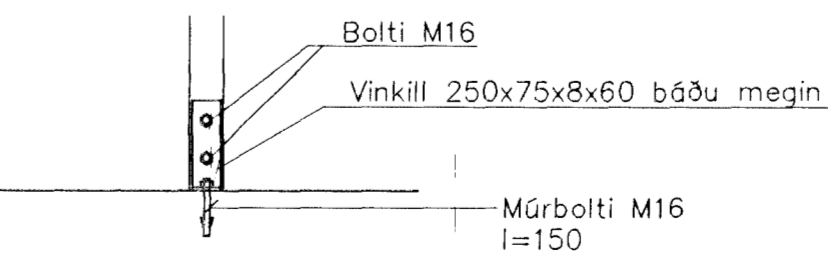
ALMENNAR SKÝRINGAR SJÁ BL. 1-01
STEYPA S-250, SEMENTINNIHALD = 300kg/M
STEYPUHULA Í ÚTVEGGJUM = 30mm
STEYPUHULA Í PLÖTU = 20mm
BENDISTÁL Ks410



Deili, D.2, 1:20



Deili, D.3, 1:20

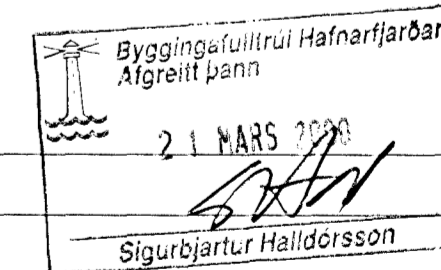


Deili, D.4, 1:20

BR.	DAGS.	EÐLI BREITINGA	S.G.

LÓUÁS 10
HAFNARFIRÐI

BENDING VEGGJA 2 HÆÐAR
ÞAKVIRKI



MKV. 1:20 1:50

DAGS. FEB. 2000

VERK NR. 9945

TEIKN. NR. 1-04

HANNAÐ SIG. ÞORLEIFSS. KT. 241148-3009

TEIKNAD G.H.

YFIRFARIÐ

TÆKNIÞJÓNUSTA SIGURDAR ÞORLEIFSSONAR ehf
STRANDGÓTU 11 220 HAFNARFIRÐI
SÍMI 555-4255 FAX 565-2875
E-mail taeknihjonusta@islandia.is

