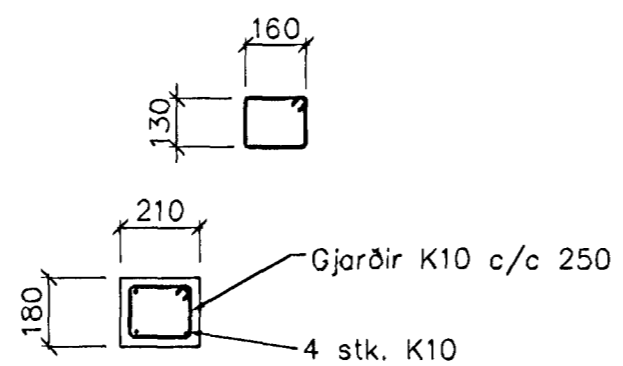
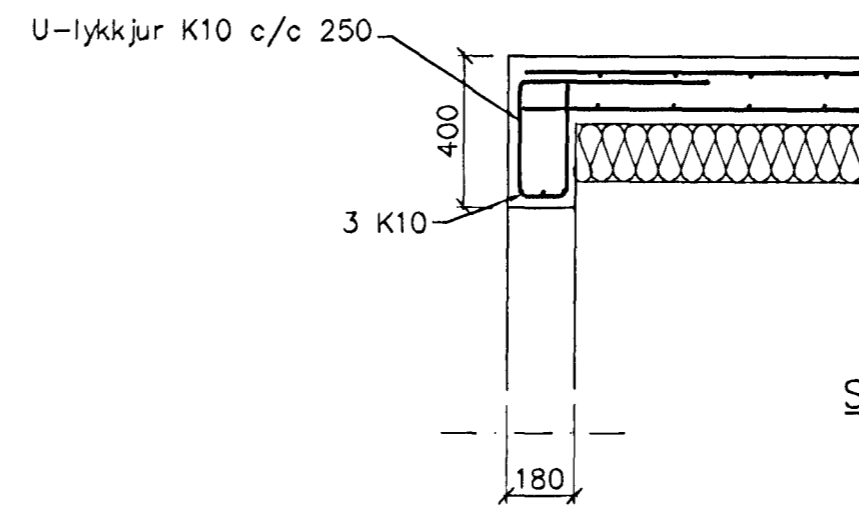


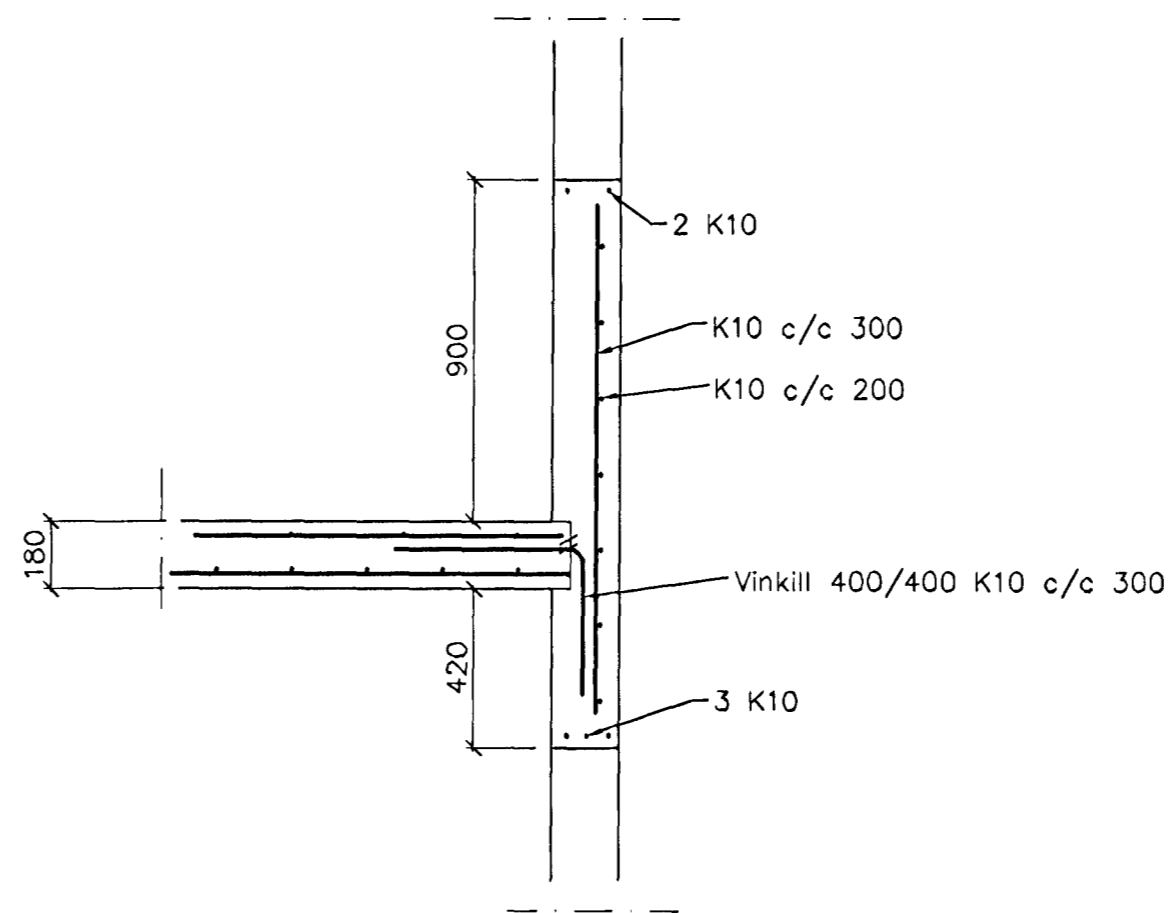
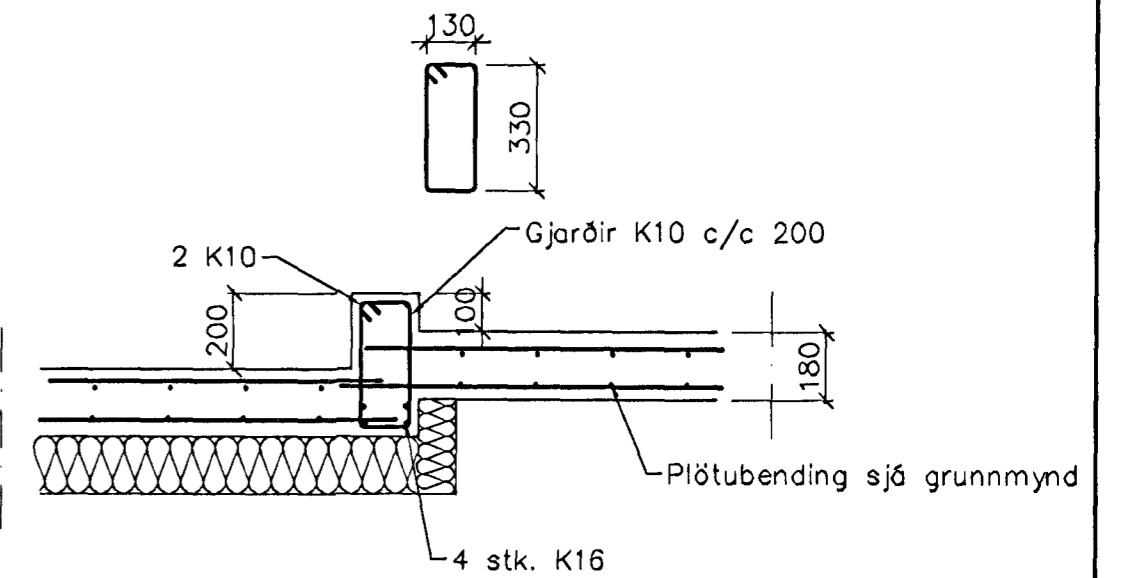
Grunnmynd, 1:50



Súla S.1, 1:20



SNID 1, 1:20



SNID 2, 1:20

Bending útveggja
Einföld grind í útbrún
Lárétt K10 c/c 200
Lóðrétt K10 c/c 300

Yfir, undir og upp með gluggum
og hurðaropum komi 2 stk. K10
nema annað sé sýnt á sniðum.

SKÝRINGAR

ALMENNAR SKÝRINGAR SJÁ BL. 1-01
STEYPA S-250, SEMENTINNIHALD = 300kg/M
STEYPUHULA Í ÚTVEGGJUM = 30mm
STEYPUHULA Í PLÖTU = 20mm
BENDISTÁL Ks410

BR.	DAGS.	EÐLI BREYTINGA	SIGN.

Lóuás 10
Hafnarfirði

Veggir 1. hæð,
plata yfir 1. hæð

DAGS. Október. 99

VERK NR. 9945

TEIKN. NR. 1-03

HANNAÐ SVEINBJÖRN HINRIKSSON

TEIKNAÐ SVEINBJÖRN HINRIKSSON

YFIRFARID *Sveinbjörn Hinriksson*

Bygginguáttir Hafnarfjarðar
Móstrétt barn

23

Sveinbjörn Hinriksson

