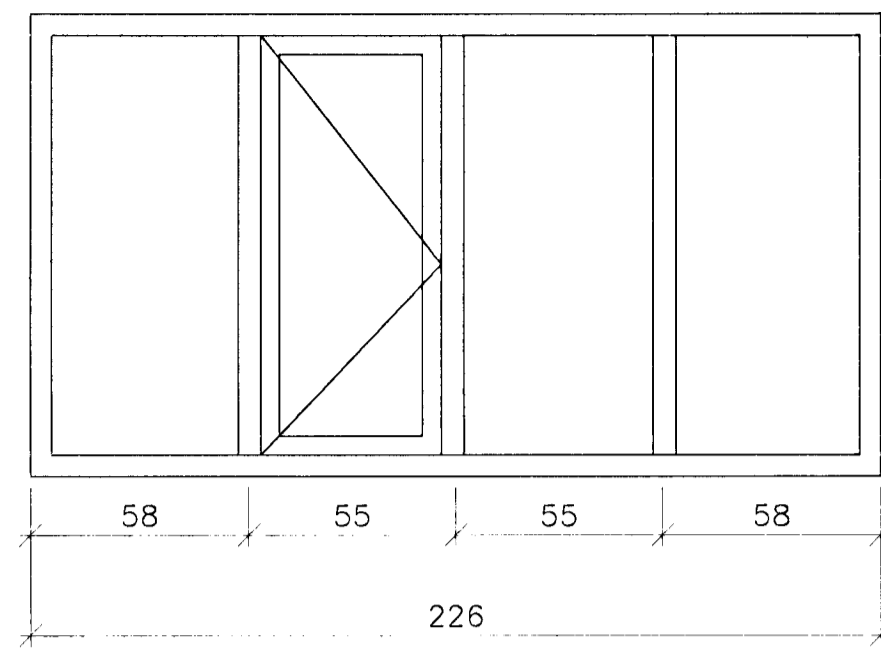
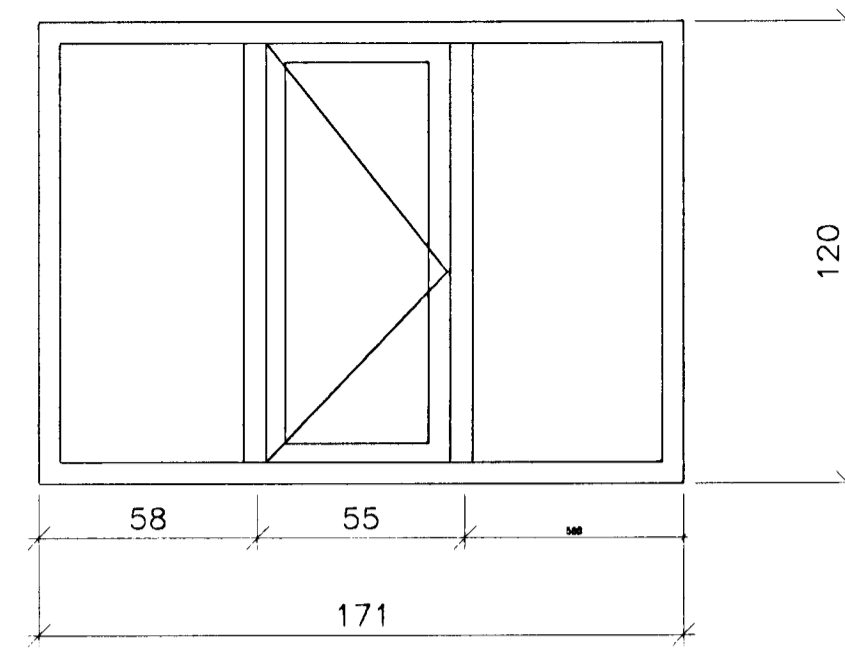


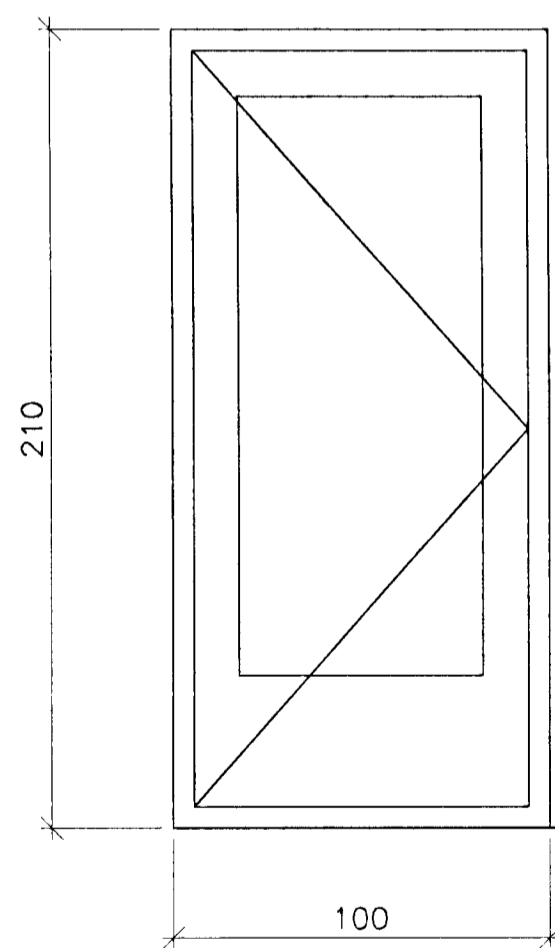
G13 4stk



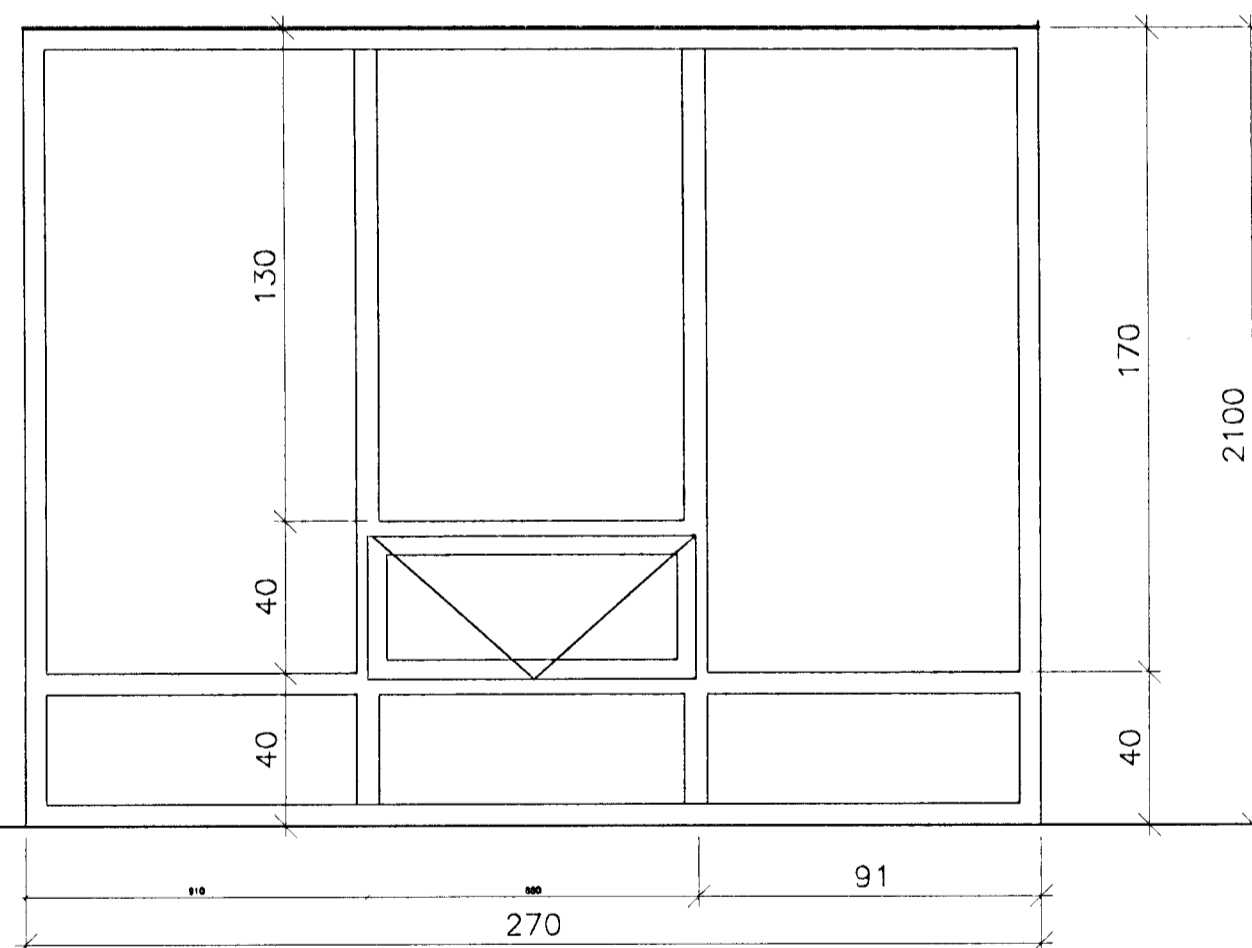
G12 8stk



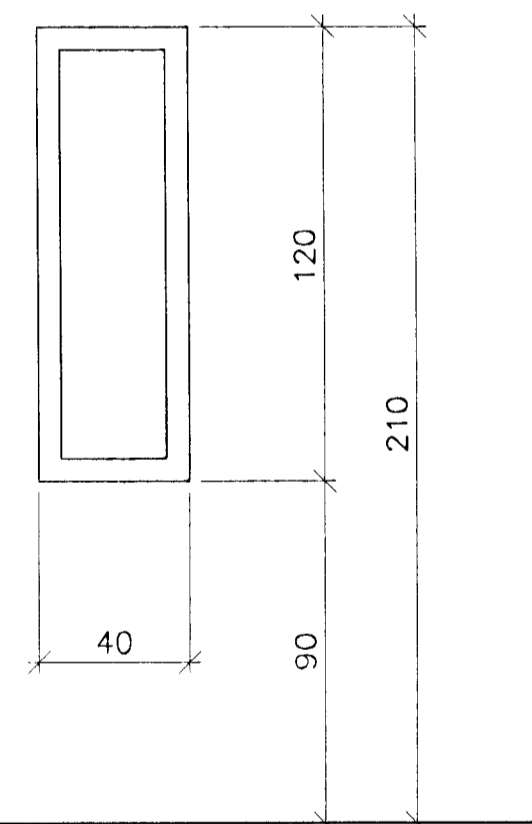
G14 4stk



H5 4STK



G10 8stk



G11 4stk

1) BREYTT		
LÓUÁS 10,12,14,16		Byggingarfræðingur Afgreitt þann
		16 FEB. 2000
GLUGGAYFIRLIT		1:20
DAGS. 01-11-99		STADF. BURDARÞÓL
HANNAD:	TEIKNAD:	YFIRF.:
ALARK arkitektar sf.		HAMRABORG 7 200 KÓPAVOG SÍMUR 564 1137 DD 554 5244 FAX: 564 4433 alar@alark.com KT: 501193-2409
		15