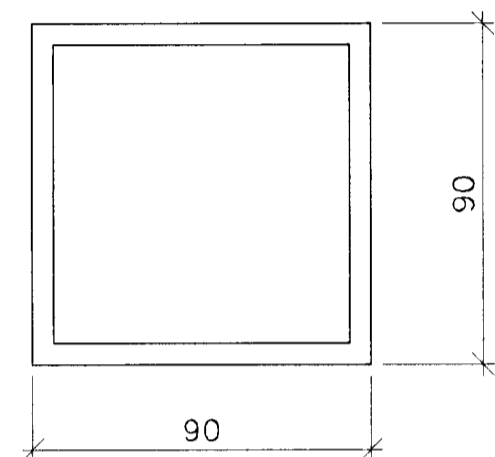
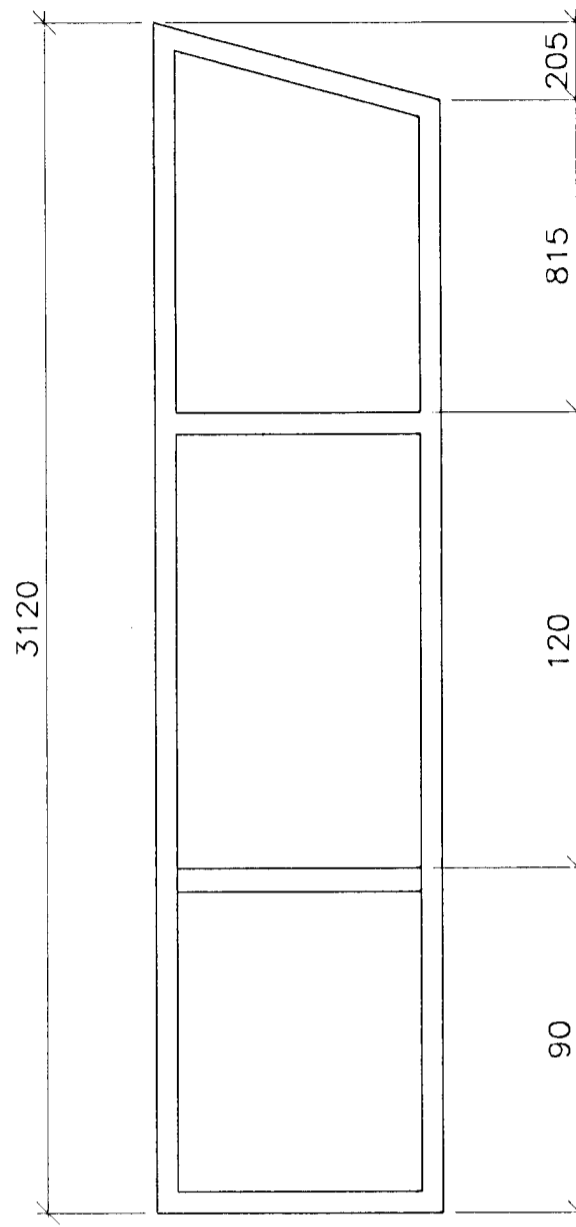


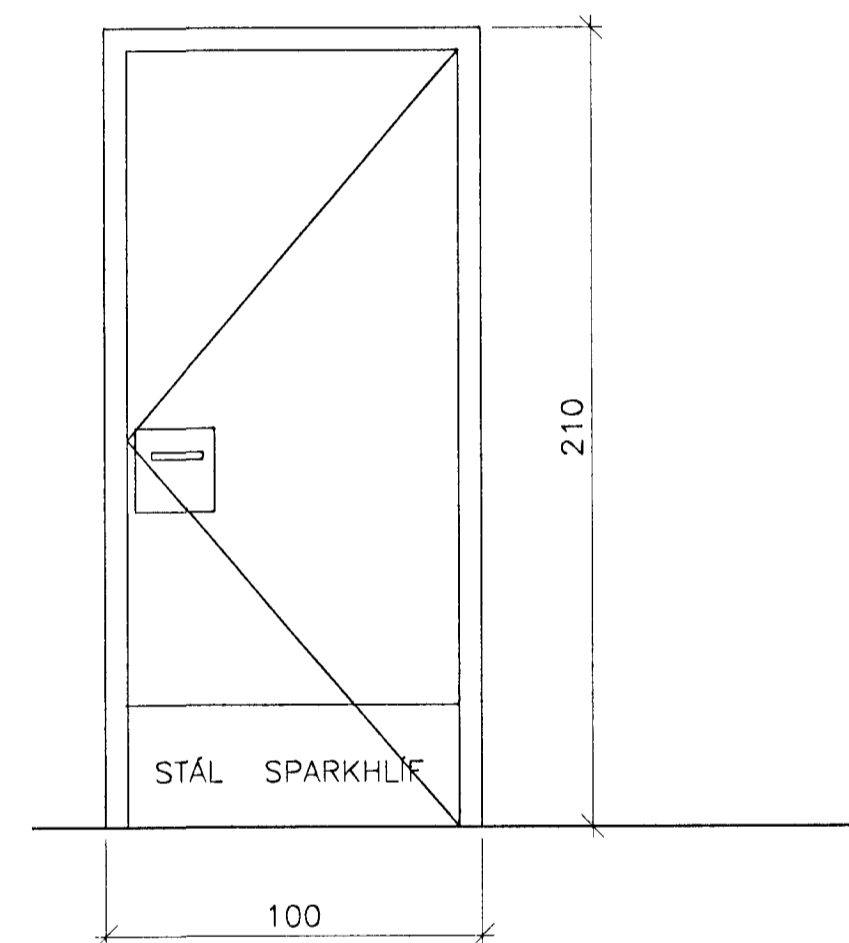
G9 1STK



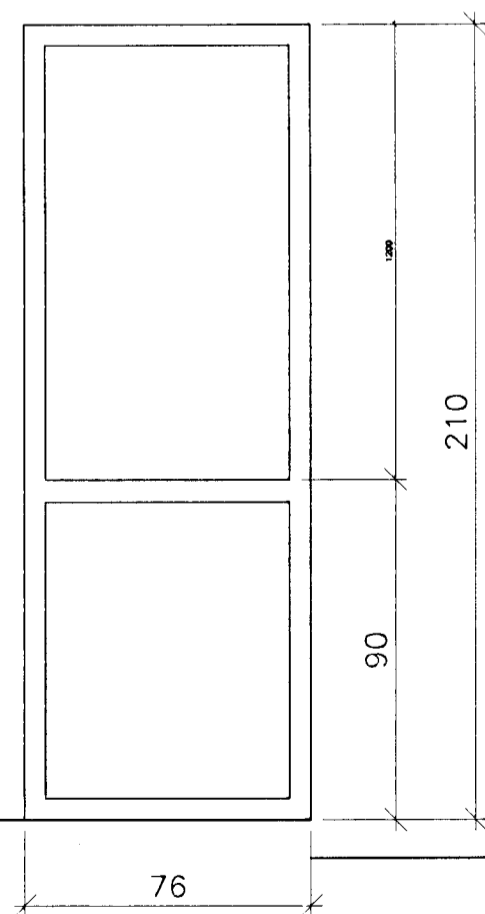
G6 2STK



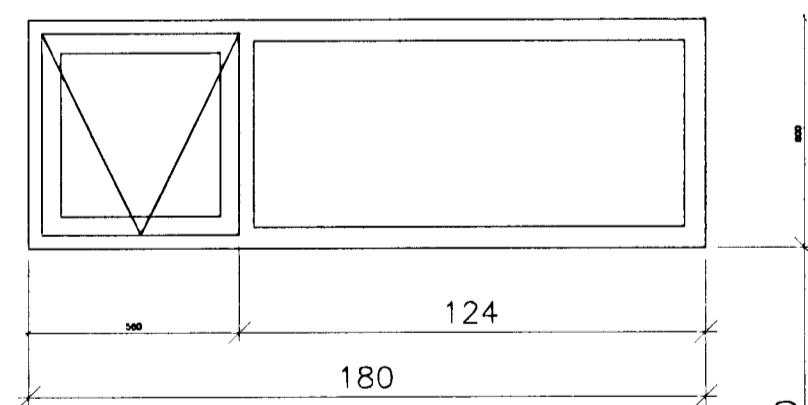
G5 1STK



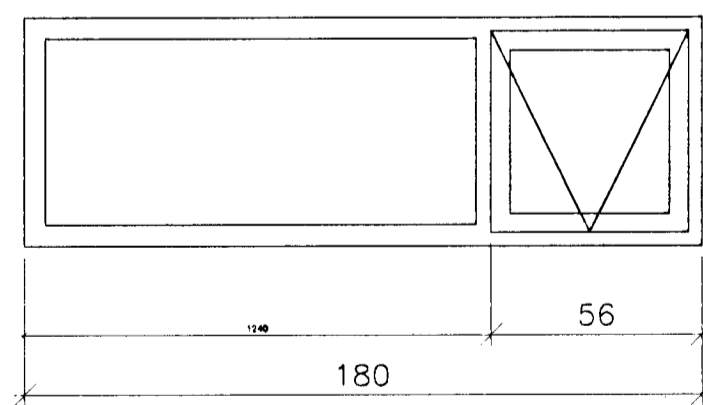
H4 4STK



G7 2STK



G4 1STK



G5 1STK

1) BREYTT			
<b>LÓUÁS 10,12,14,16 HAFNARFIRÐI</b>			
Byggingaflutíul Hafnarfjarðar Afgreitt þann			
GLUGGAYFIRLIT	16 FEB. 2023	KVARDI: 1:20	
DAGS.01-11-99	Sigrbjartur Hattdórsson	STADF. BURDARÞOL	
HANNAD:KÁ	TEIKNAD:	YFIRF.:	
<b>ALARK</b> arkitektar sf.			HAFNARÞORG 7 200 KOPAVOGUR SÍMAR 564 1137 OG 564 5244 FAX: 564 4433 alark@alark.com KT: 501193-2409
<small>JAKOB EMIL LINDAL ARKITEKT F.M. KT: 050957-3229 KRISTJÁN ÁSGEIRSSON ARKITEKT F.M. KT: 140956-4309</small>			<b>16</b>