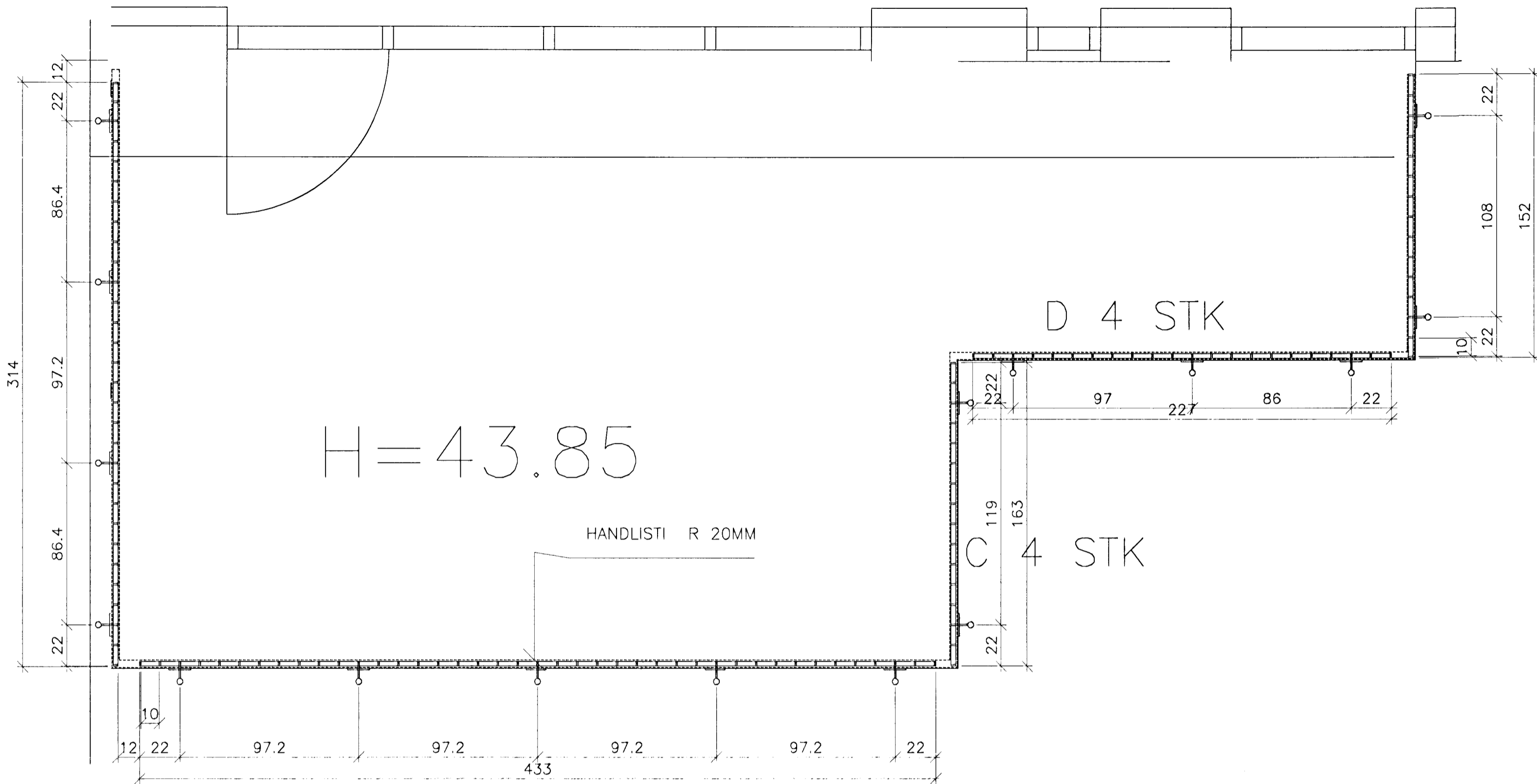


A 1 STK

HÚS NR 10



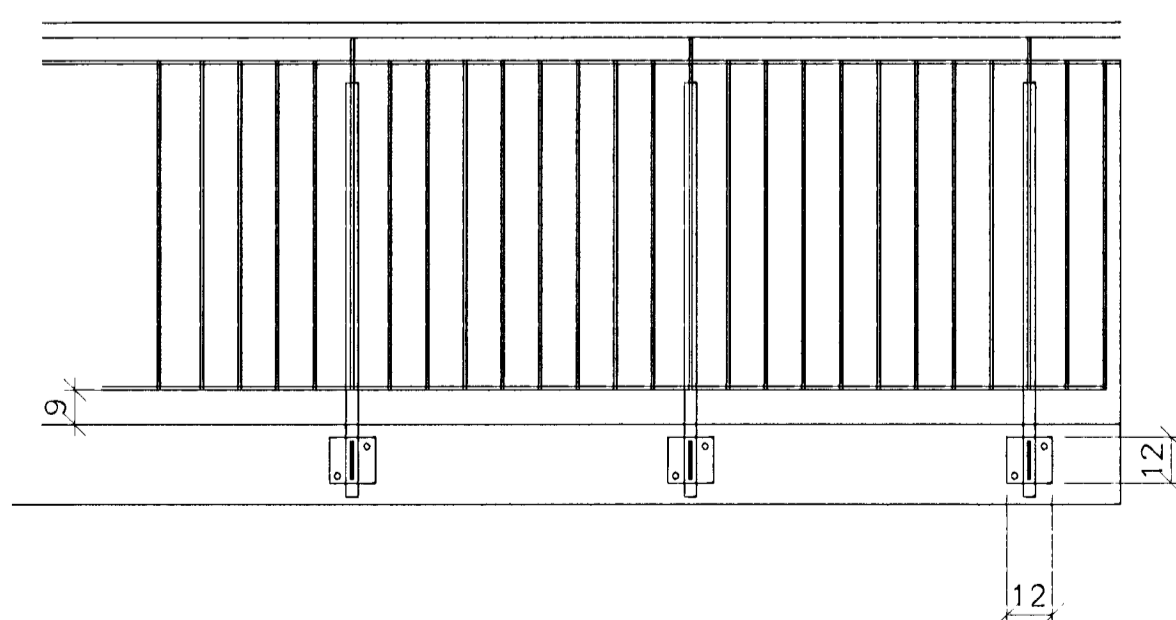
E 4 STK

H=43.85

HANDLISTI R 20MM

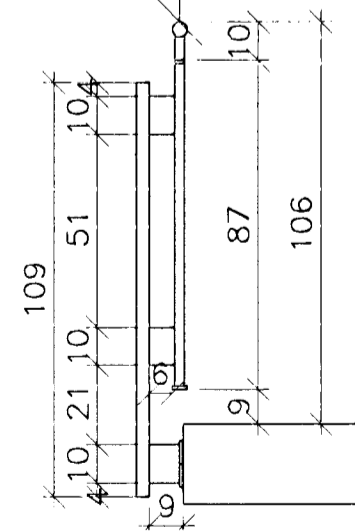
B 1 STK

HÚS NR 10



ÚTLIT

HANDLISTI R 20MM



SNID

1) BREYTT			
LÓUÁS 10,12,14,16 HAENARFIRÐI			
SVALAHANDRID		Byggingatillit Hálfarinn Algreitt þann 16 FEB 2009 Sigurbjartur Halldórsson	
DAGS.: 01-11-99		STADF. BURDARPOL	
HANNAD: KÁ	TEIKNAD:	YFIRF.:	
ALARK arkítetar sf.		<small>HAFRABORG 7 200 KÓPAVOG SMAR 564 1137 ÖP 554 2244 FAX: 564 4433 alar@arkitekt.com KT: 501193-2409</small>	
<small>JAKOB EMIL LINDAL ARKITEKT FAI KT: 050957-3229 KRISTJÁN ÁSGEIRSSON ARKITEKT FAI KT: 140956-4309</small>			18