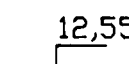
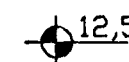
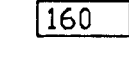

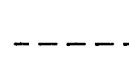



## SKÝRINGAR Á SÉRTEIKNINGUM

-  12,55 TÁKNAR KÓTA 12,55 Á SNIDMYND
-  12,55 TÁKNAR KÓTA 12,55 Á GRUNNMYND
-  160 TÁKNAR ÞYKKT PLÖTU Í MM (160 MM)
-  TÁKNAR STEYPUSKIL
-  TÁKNAR BENDINGU Í NEÐRI BRUN PLÖTU  
INNRI BRUN VEGGJAR
-  TÁKNAR BENDINGU Í EFRI BRUN PLÖTU  
YTRI BRUN VEGGJAR

## ÁLAGSFORSENDUR

- EGIÐ ÁLAG SAMKV. ÍST 12, DS 410
- VINDÁLAG SAMKV. ÍST 12
- SNJÓÁLAG SAMKV. ÍST 12
- MESTA ÁLAG Á UNDIRSTÖÐUR < 500 kN/m<sup>2</sup>
- UNDIRSTÖÐUR HVÍLA Á ÞJAPPADRI  
HRAUNFYLINGU

## STEINSTEYPA

### BRÖTÞOLSFLOKKUN STEYPU

- UNDIRSTÖÐUR, BOTNPLATA: S-200
- VEGGIR, PLÖTUR: S-250
- VATNSSEMENTSTALA: < 0,55
- LOFTINNIHALD: = 5-6%
- HÁMARKSSTEINASTÆRD = 25mm
- SEMENTSMAGN  
Í ÚTVEGGJASTEYPU = 300 kg/m<sup>3</sup>

## STÁLVIKRI

### STÁLGÆÐI

ALLT SMÍÐASTÁL SKAL VERA Fe 360 B

### RYÐVÖRN

ALLT SMÍÐASTÁL SKAL VERA SANDBLÁSÍÐ  
OG MÁLAÐ MEÐ RYÐVARNARMÁLNINGU

## TRÉVIKRI

### TIMBURGÆÐI

ALLUR SMÍÐAVIDUR SKAL VERA  
K18 SKV. DS 413

### FESTINGAR

BOLTAR, NAGLAR OG FESTIJARN SKULU  
VERA GALVANHÓÐAÐ.  
UNDIR RÆR ER LIGGJA AÐ TIMBRI  
SKAL SETJA SKÍFUR MEÐ ÞVERMÁL 3x  
ÞVERMÁL BOLTA

## JÁRNABENDING

### STEYPUHULA

BYGGINGAHLUTI	STEYPUHULA
UNDIRSTÖÐUR	50 mm
ÚTVEGGIR	30 mm
PLÖTUR OG BITAR	20 mm
VEGGIR OG SÖLUR INNANHÖS	20 mm

### STÁLGÆÐI

BENDISTÁL MERKT K Á TEIKNINGU TD. K10  
ER KAMBSTÁL Ks 410s  
MEÐ SKRÍDMÖRK = 410 N/mm<sup>2</sup>

BENDISTÁL MERKT R Á TEIKNINGU  
SLÉTT STÁL MEÐ SKRÍDMÖRK  
= 240 N/mm<sup>2</sup>

### BEYGING JARNA

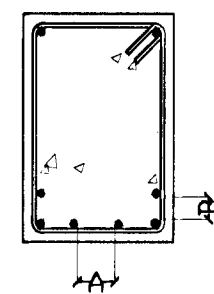
ÞVERMÁL STANGAR	ÞVERMÁL BEYGJUSKÍFU Ks 410	ÞVERMÁL BEYGJUSKÍFU St 37
8	24mm	16mm
10	30mm	20mm
12	36mm	24mm
16	96mm	
20	120mm	
25	150mm	

### SKEYTING JARNA

Í PLÖTUM OG VEGGJUM SKAL EKKI SKEYTA  
MEIRA EN FJÓRÐA HVERT JARN NEMA ANNAD  
SÉ SÝNT Á TEIKNINGU  
LÁRÉTT BENDING Í VEGGJUM VÍXLEGGIS UM  
SKEYTILENGT EÐA TENGIST MEÐ VINKLUM

ÞVERMÁL BENDISTÁLS	8	10	12	16	20	25
SKEYTILENGT Í MM	300	400	450	600	800	950

### MINNSTA FJARLÆGD MILLI JARNA

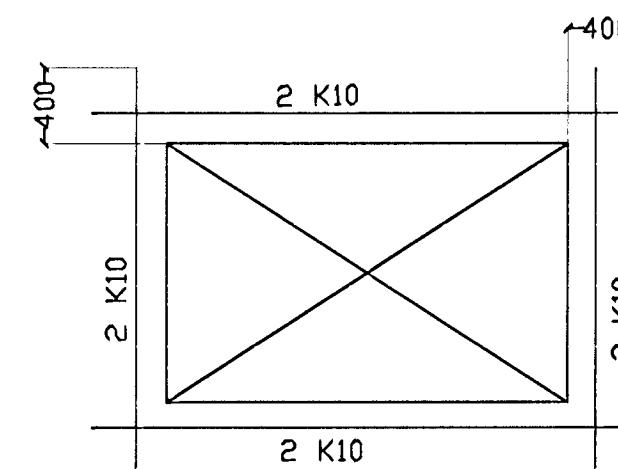


A > 35 mm EÐA 2 X  
ÞVERMÁL STANGAR

B > 25 mm EÐA 2 X  
ÞVERMÁL STANGAR

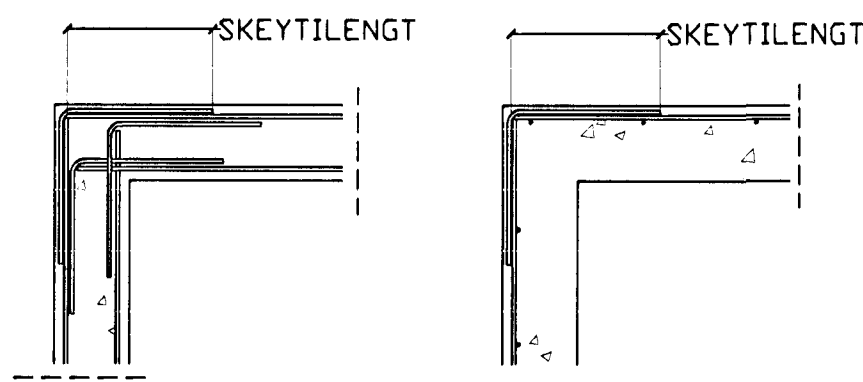
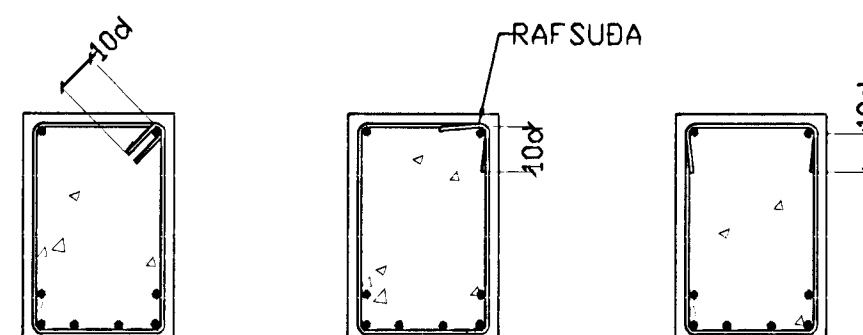
### BENDING VIÐ ÖP

VIÐBÓTAR JARNABENDING VIÐ ÖP SKAL VERA  
EFTIRFARANDI NEMA ANNAD KOMI FRAM Á  
TEIKNINGUM



### LYKKJUR

d = ÞVERMÁL BENDISTÁLS



## HÆÐARTÖLUR

HÆÐARTÖLUR ERU Í HÆÐARKERFI  
HAFNARFJARDARBÉJAR OG ÚTGEFNUM  
HÆÐUM FRÁ BÉJARVERKFRÆÐINGNUM Í  
HAFNARFIRÐI

BR.	DAGS.	EÐLI BREIÐINGA	SIGN.

Lóuás 10  
Hafnarfirði

### ALMENNAR SKÝRINGAR BURÐARVIKRI



DAGS. ágúst 1999

VERK NR. 99 - 45

TEIKN. NR. 01 - 01

HANNAÐ SIG 241148-3009

TEIKNAD SIG

YFIRFARID

TÆKNIPJÓNUSTA SIGURDAR ÞORLEIFSSONAR ehf.  
STRANDGÖTU 11 220 HAFNARFIRÐI  
SÍMI 555 - 4255 FAX 565 - 2875  
E-mail taeknihjonusta@islandia.is