

TÁKN OG SKAMMSTAFANIR

| | |
|-----|--------------------------------------|
| EV | eldhúsvaskur |
| HL | handlaug |
| PV | þvottavél |
| BK | baðkar |
| RV | ræstivaskur |
| SV | skolvaskur |
| SB | steypið |
| VS | vatnssalerni |
| BRS | brunaslanga |
| SK | slöngukrani |
| UK | útikrani með tæmingu innan við vegg |
| GN | gólfniðurfall |
| GNG | gólfniðurfall með gegnumstreymi |
| BN | þakniðurfall |
| NF | niðurfall |
| BR | brunnur |
| DBR | dælubrunnur |
| HBR | hreinsibrunnur |
| SN | svalaniðurfall |
| SL | útloftunarentill (sogventill) |
| PVC | frárennslisrör úr "polyvinilchlorid" |
| PP | frárennslisrör úr "polypropylen" |
| PEH | plaströr "polyethylen hard" |
| ST | frárennslisrör steini (steinsteypu) |

Ø100 þvermál á röri 100 mm.
20 o/oo halli á röri 2 sm. pr. meter.

| | |
|----|-------------------------------------|
| PN | pípa fer niður. |
| PU | pípa fer upp. |
| IG | pípa er í gólfrauf. |
| IE | pípa liggur í einangrun veggjar. |
| IV | pípa liggur í vegg. |
| AV | pípa liggur utan á vegg. |
| IS | pípa liggur í sökkli innréttingar. |
| YD | pípa liggur yfir dyrum. |
| YP | yfir þaki |
| UG | pípa liggur undir loftplötu |
| UL | á næstu hæð fyrir neðan undir lofti |

Sjá einnig IST 64 um tákn fyrir lagnir.

FRÁRENNSLISLAGNIR:

Pípuviddir og efnisgerðir er sýnt á grunnmyndum.

Lagnir í grunni skulu vera PVC rör nema að annað sé tekið fram. Lagnir ofan botnplötu skulu vera PP rör nema annað sé tekið fram.

Mesti halli á rörum er 300 o/oo

Tengistykki skulu vera af sömu gerð og pípur.

Fara skal eftir leiðbeiningum IST 65 um lagnaskurði og frágang lagna í þeim.

Kótar á rörum miðast við rörbotn.

Með jarðvatnslögnum komi hörpuð mál, þ.e. mál 1. Um frágang víssast nánar til Rð-bláða þar um.

Þakniðurföll skal tengja jarðvatnslögnum 10 sm neðan við jarðvegsgyfirborð.

Þar sem frárennslislagnir fara í gegnum steyptar plötur skal vefja rörin með harðpressaðri steinull og steypa síðan vandlega að.

Þar sem heimtaug neysluvatns fer í gegnum steyptan útvegg skal vefja rörin með SILGLASS eða sambærilegu efni.

Útloftunarentlar (loftsglokar) skulu vera af viðurkenndri gerð t.d. TURGO.

Mesta bil á milli upphengja fyrir lárétta frárennslislagahluta er 10 x þvermál rörs.

Á fallstamma komi festingar við plötuskil og a.m.k. ein þar á milli.

Frárennslislagnir ofan botnplötu skal einangra með 15 mm steinullarmottum með álfólú og varðar með plast-vafi.

Lokunarhæð í gólfniðurföllum inni í íbúðum sé a.m.k. 50 mm

Teikning miðar við að salerni séu með stút í vegg. Séu hinsvegar valin salerni með stút í gólf þarf að færa stúta fyrir VS upp úr plötu sem því nemur.

Allt efni og öll vinna við frárennslislagnir skal vera í samræmi við gildandi staðla og reglugerðir um slíkar lagnir.

NEYSLUVATNSLAGNIR:

Pípur og fittings skal vera úr meðalþykkum galvaniseruðum rörum skv. DS 540 eða DIN 2440 eða öðrum sambærilegum stöðlum.

Heitavatspípur skal einangra með 15 mm glerullarhólkum af viðurkenndri gerð og vefja með plastvafi. Kaldavatslagnir skal vefja með sísalpappa eða verja á annan sambærilegan hátt og einangra með 15 mm glerullarhólkum og vefja með plastvafi.

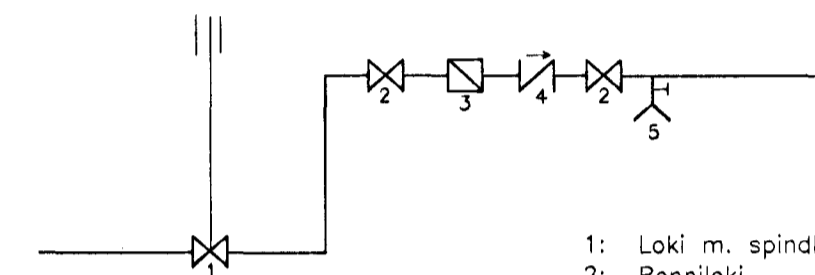
Neysluvatnslagnir skal þrýstiprófa með 10 bar vatnsþrýstingi. Þrýstingurinn skal haldast óbreyttur í 24 klst.

Efst á öllum lóðréttum stofnum skal vera 30 sm langur loftpúði. Þvermál hans skal vera jafnt sverasta hluta stofns talið frá greiningu við aðaladfarlsluð. Einnig skal setja loftpúða á hlíðarlagnir sem eru lengri en 8 metrar. Þvermál hans skal vera jafnt og sverasti hluti hlíðarlagnar.

Ef framkvæmdur er annar frágangur á lögnum skal hann höður samþykki hönnuðar og byggingafulltrúaembættis.

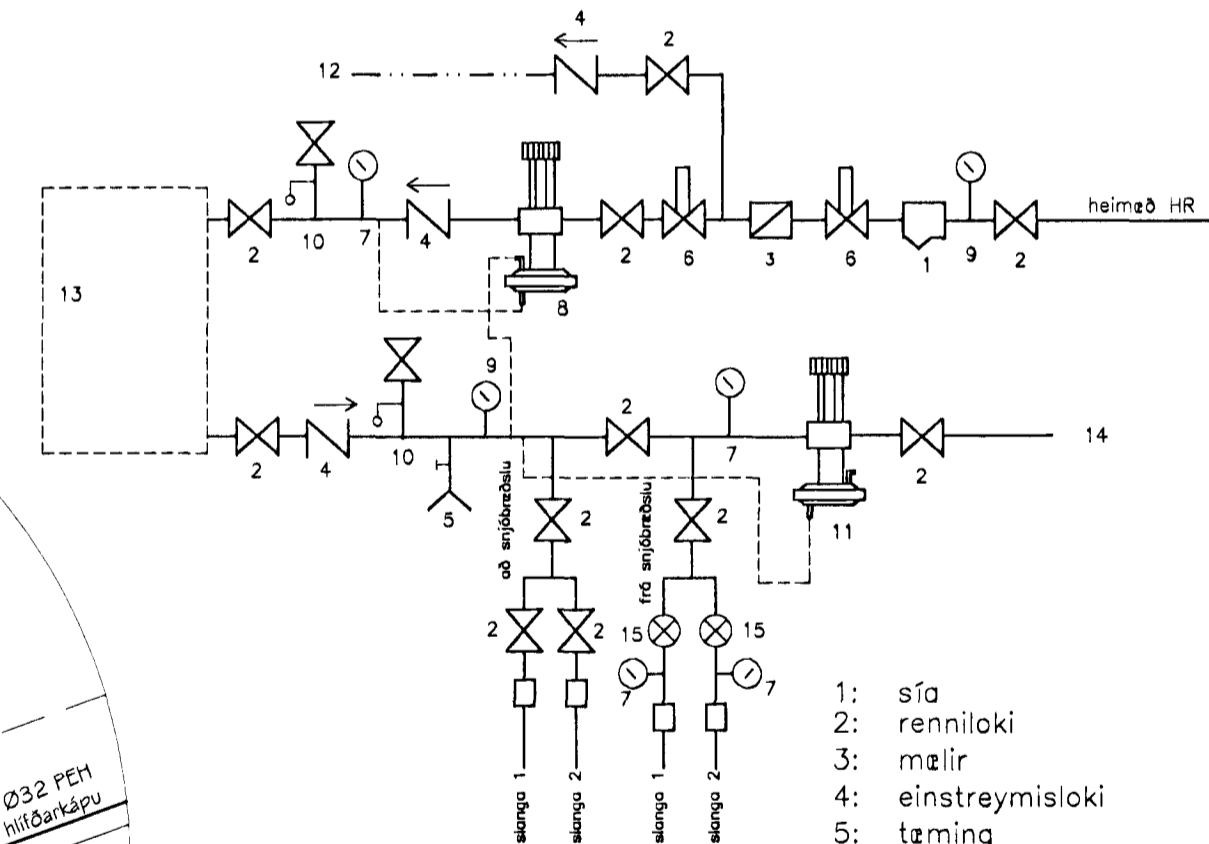
Allt efni og öll vinna skal vera í samræmi við gildandi staðla og reglugerðir um kaldar og heitar neysluvatnslagnir.

Mesta bil á milli upphengja er 2 m undir loftum og 1 m á veggjum.



- 1: Loki m. spindli upp úr jörð.
- 2: Renniloki
- 3: Mælir
- 4: Einstreymisloki
- 5: Tæming

MÆLAGRIND VATNSVEITU



- 1: sía
- 2: renniloki
- 3: mælir
- 4: einstreymisloki
- 5: tæming
- 6: sjálfvirkur rennslisheimill
- 7: þrýstímælir
- 8: þrýstijafnari
- 9: hita- og þrýstímælir
- 10: Öryggisloki
- 11: mótþrýstiloki
- 12: heitt neysluvatn
- 13: ofnakerfi
- 14: affall hitaveitu í regnvatnslagnir
- 15: stillitæ

MÆLAGRIND HITAVEITU

HITALAGNIR:

Pípur og fittings skal vera úr meðalþykkum svörtum járnörum samkvæmt DS 540, DIN 2440 eða öðrum sambærilegum stöðlum.

Pípur innanhúss skal einangra með 15 mm glerullarhólkum af viðurkenndri gerð og vefja með plastvafi.

Hitalagnir skal þrýstiprófa með 8 bar vatnsþrýstingi. Þrýstingurinn skal haldast óbreyttur í 24 klst.

Ef framkvæmdur er annar frágangur á lögnum skal hann höður samþykki hönnuðar og byggingafulltrúaembættis.

Allt efni og öll vinna skal vera í samræmi við gildandi staðla og reglugerðir um hitalagnir.

Á hvern ofn komi stillitæ, loftskrúfa og ofnloki. Staðsetning og gerð kemur nánar fram í ofnatöflum.

ΔT fyrir hitaveitu er 40 C°

Mesta bil á milli upphengja er 2 m undir loftum og 1 m á veggjum.

Ofnar skulu framleiddir í samræmi við kröfur IST 69.

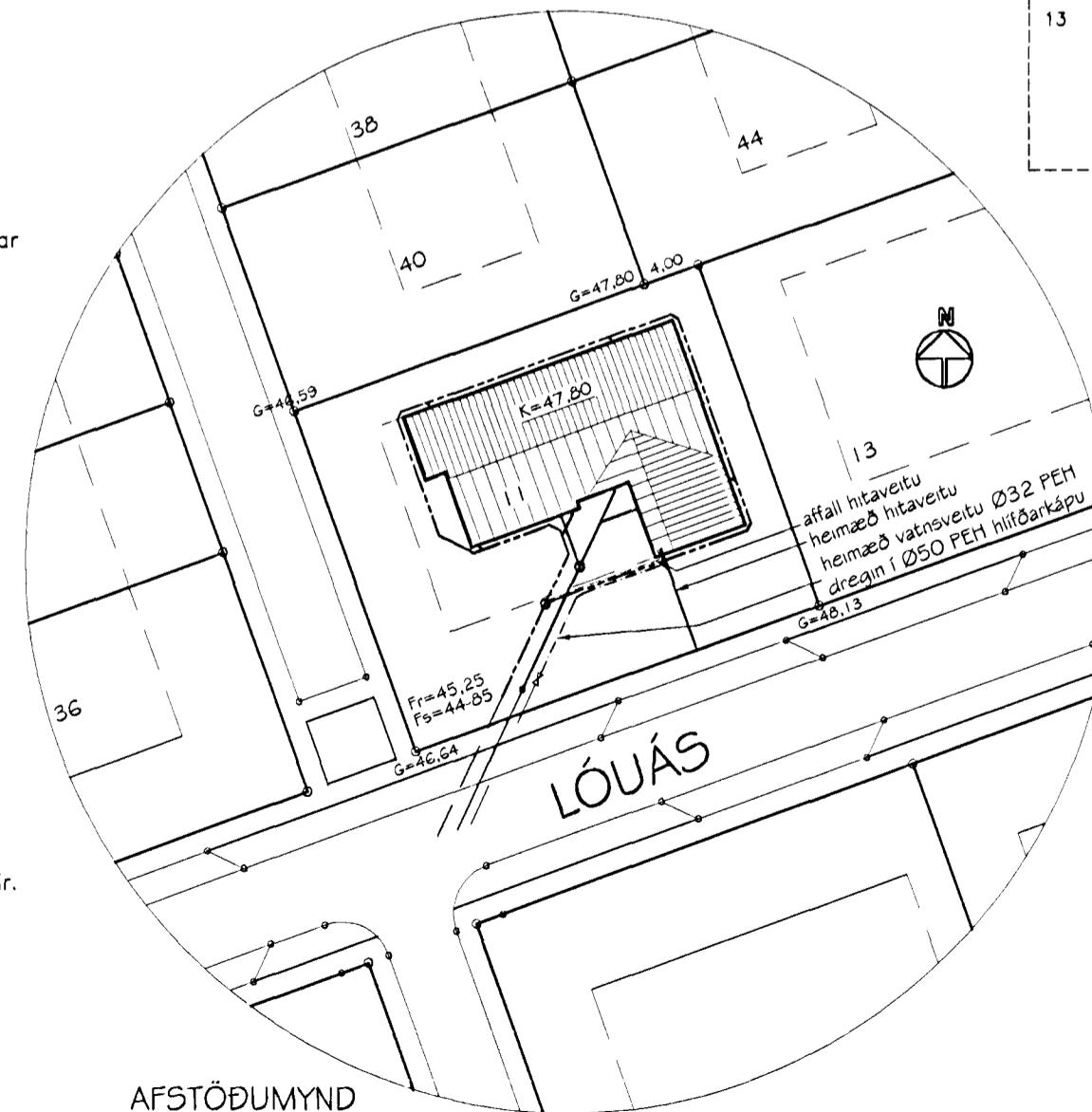
SNJÓBRÆDSLULAGNIR:

Rör í snjóbræðslukerfi skulu vera 25 mm hitapólin rör, VARMO eða sambærileg.

Rör skal leggja með 250 mm millibili. Þau skal leggja í 70 mm sandlag.

Á allar greinar komi stillitæ og hitanemi.

Allt efni og allar frágangur skal vera í samræmi við gildandi staðla og reglugerðir.



AFSTÖÐUMYND
MKV. 1:500

| Br. nr. | Dags. | Af. | Breyting |
|---------|-------|-----|----------|
| (A) | | | |
| (B) | | | |
| (C) | | | |
| (D) | | | |

TEIKNISTOFAN
TORGÍÐ
RÁÐGJÖF - HÖNNUN - EFTIRLIT

ARMÚLI 36, 108 REYKJAVÍK, SÍMI 568-8866, FAX 568-8878
Þorsteinn Friðbjórnsson, Magnús Þ. Guðmundsson,
byggingateknifráðingur, innanhússarkitekt.
Kt. 211055-5299, Kt. 240654-5559

Byggingar
Algreitt þ.
27.11.1999
Sigurbjörn Halldórsson

LÓUÁS 11
HAFNARFIRÐI

Teikningarheiti: SKÝRINGAR VIÐ LAGNIR
AFSTÖÐUMYND LAGNA
MÆLAGRINDUR

Dags. 15.11.1999 Kvart. 1:500/-

Hannað ÞF Teiknað ÞF Samp. *Þorsteinn*

Verknr. 99-830 Teikn.nr. 700 Breyt.nr.