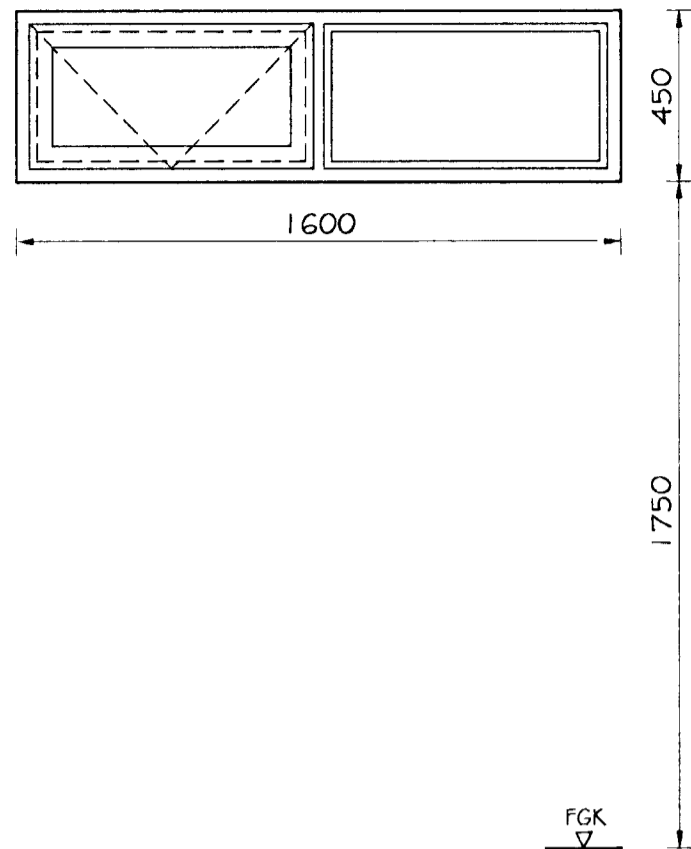
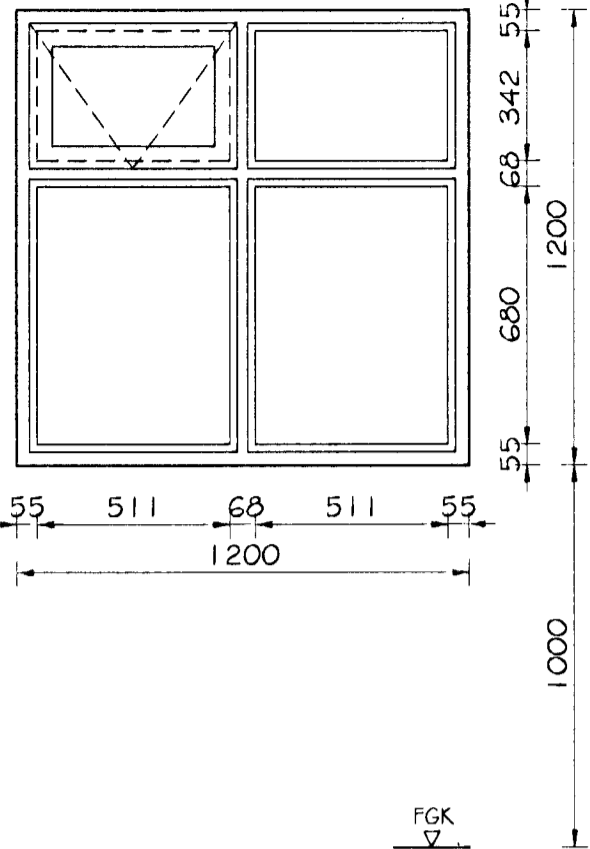


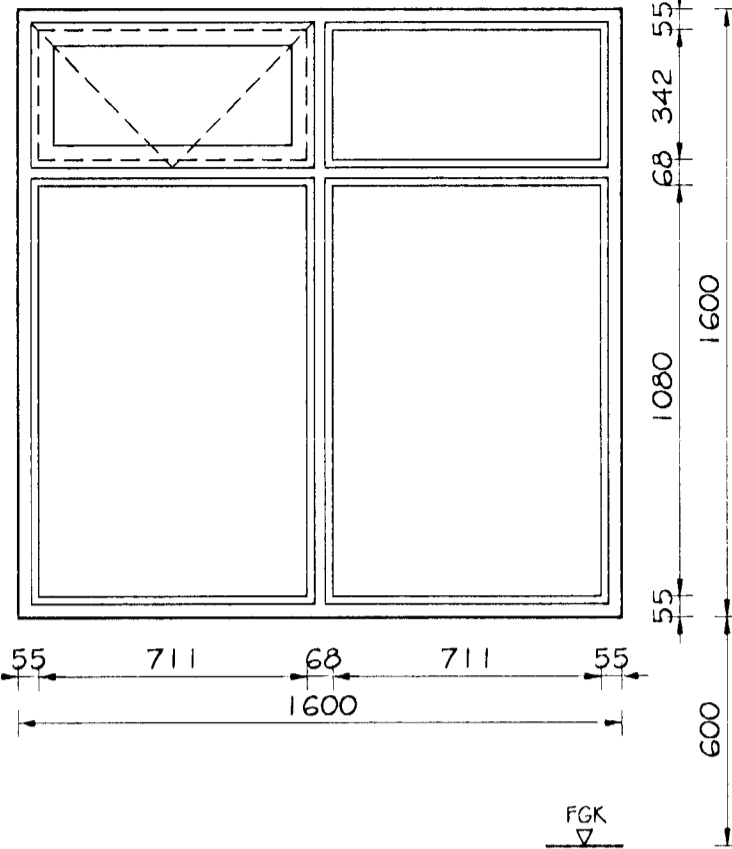
GO1 2 stk. + 1 stk. spegilmynd



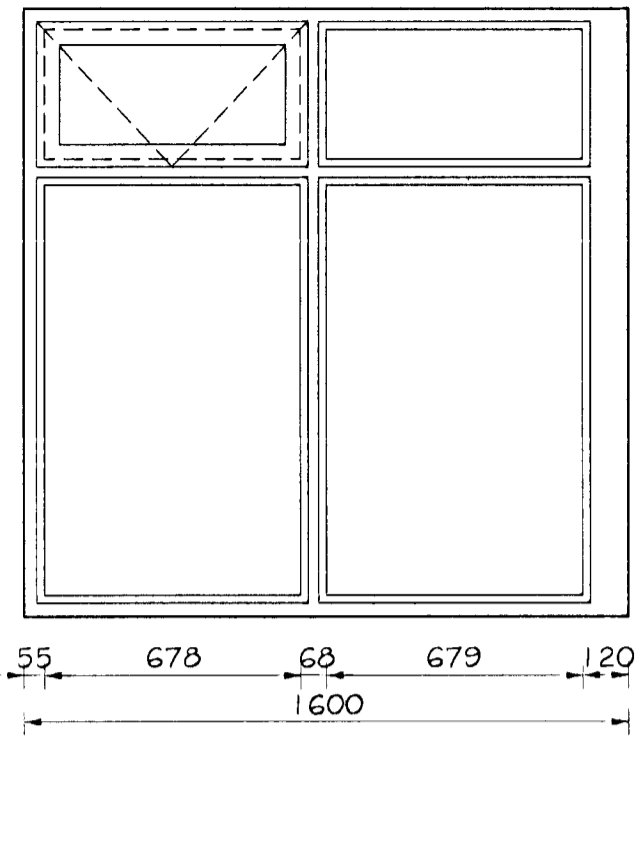
GO2 2 stk. + 1 stk. spegilmynd



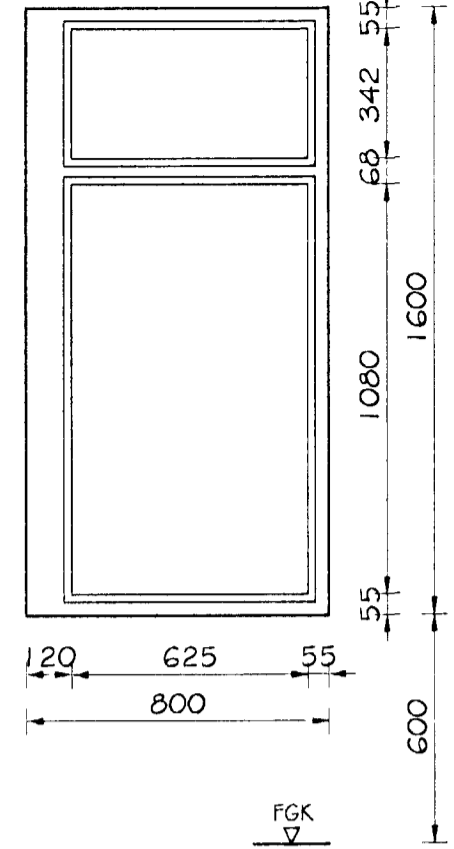
GO3 2 stk. + 1 stk. spegilmynd



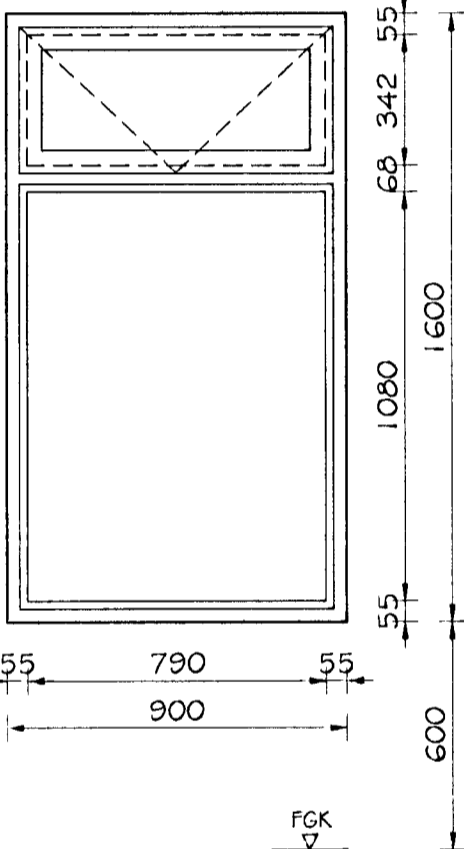
GO4 1 stk. - Hluti A



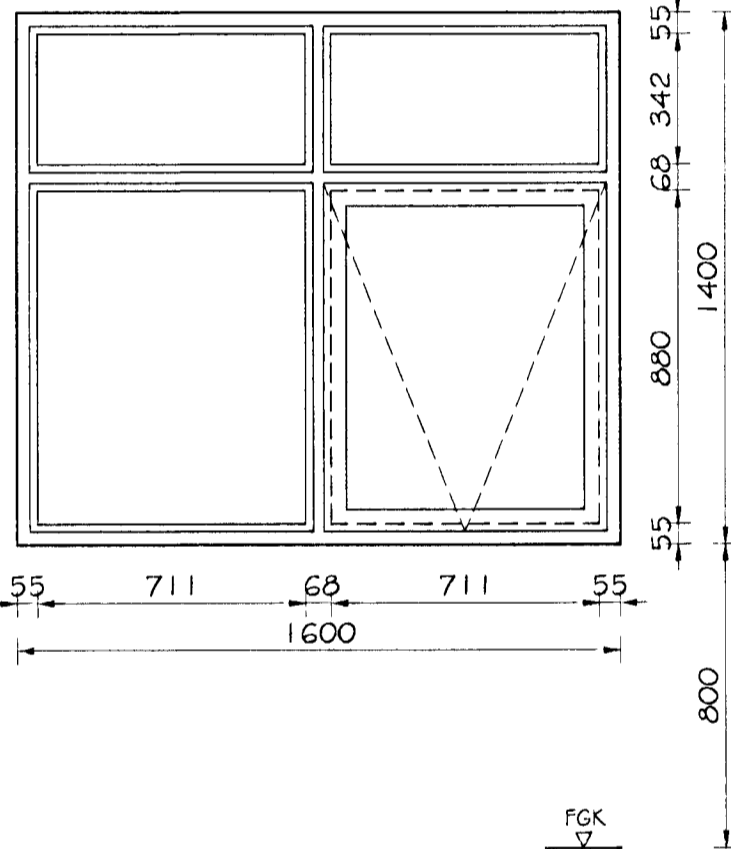
Hluti B



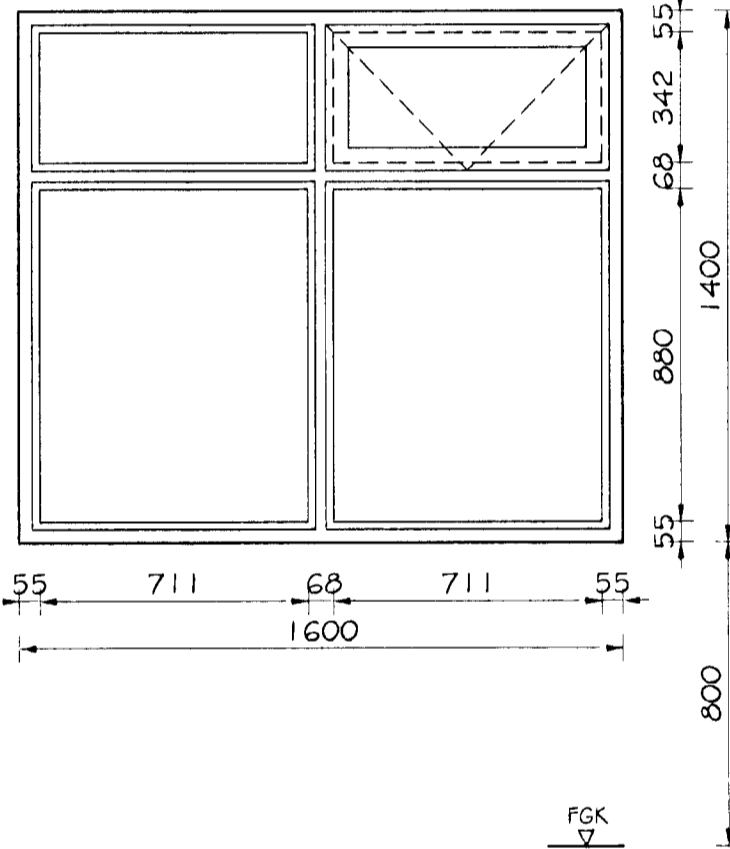
GO5 1 stk.



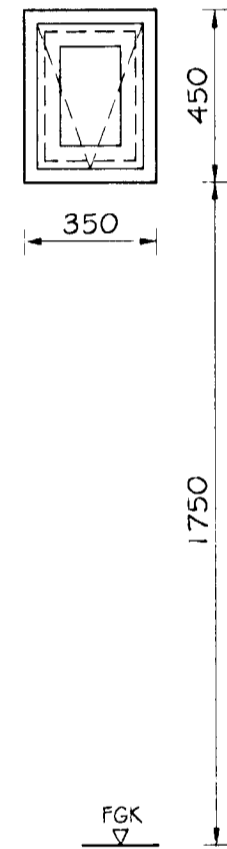
GO6 2 stk. + 1 stk. spegilmynd



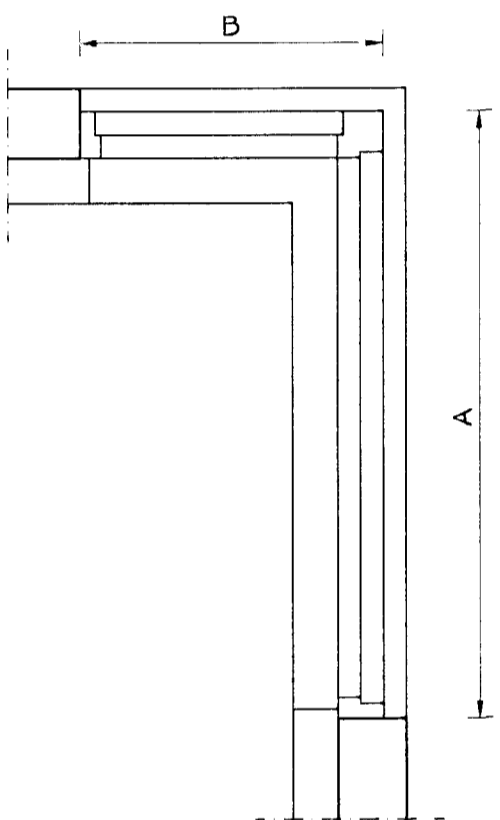
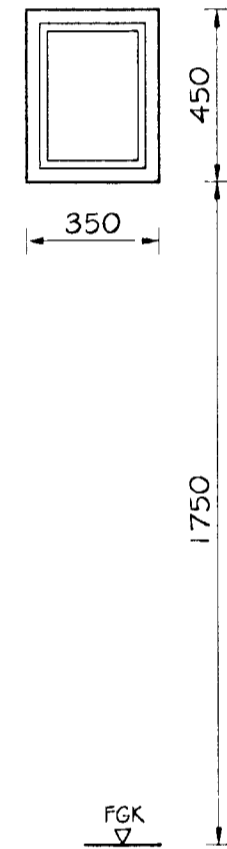
GO7 1 stk.



GO8 1 stk.

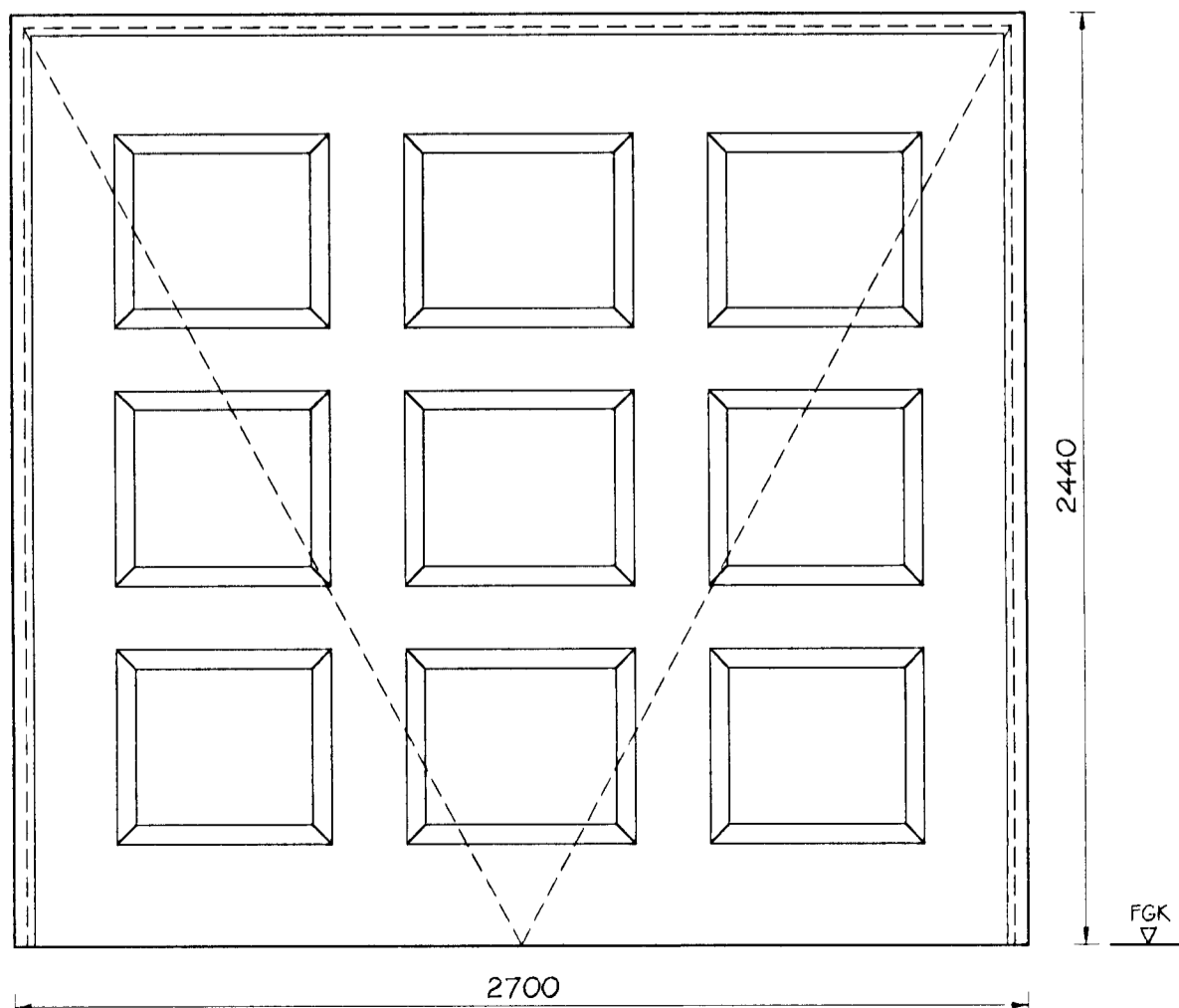


GO9 1 stk.

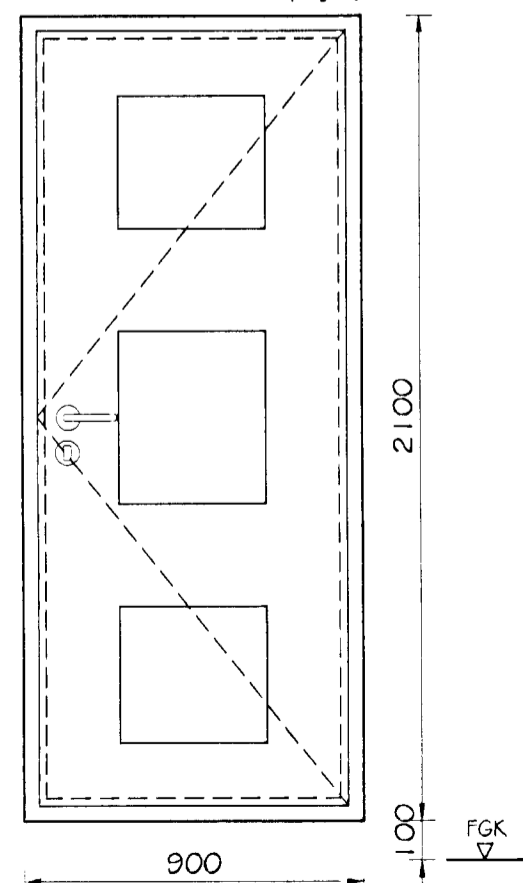


GO4 GRUNNMYND

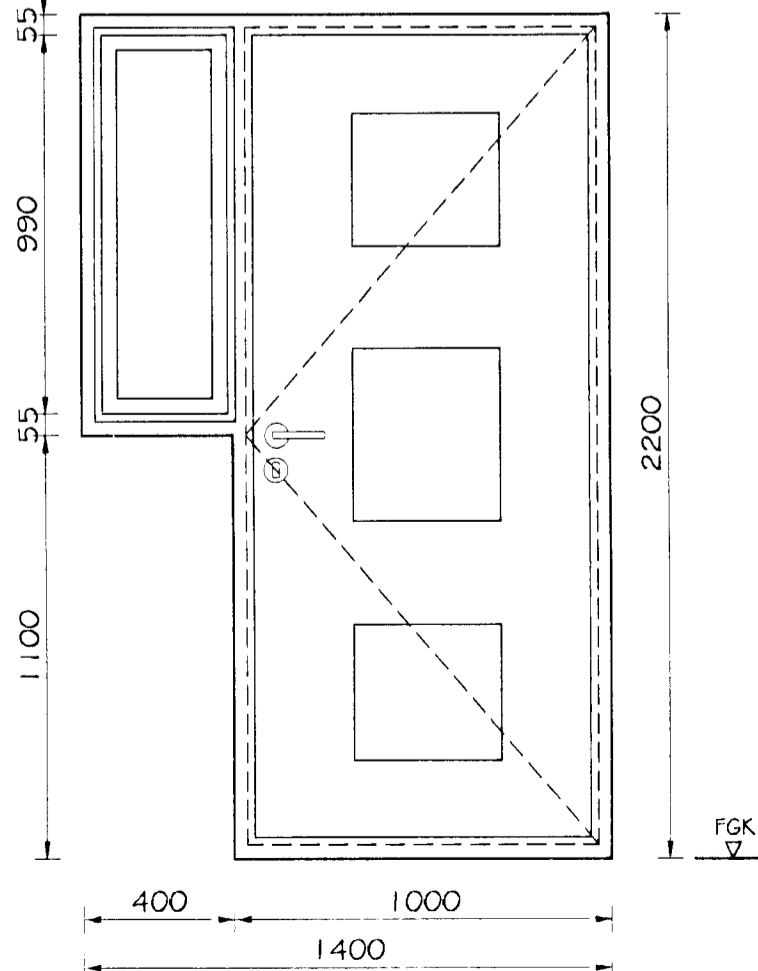
HO1 2 stk.



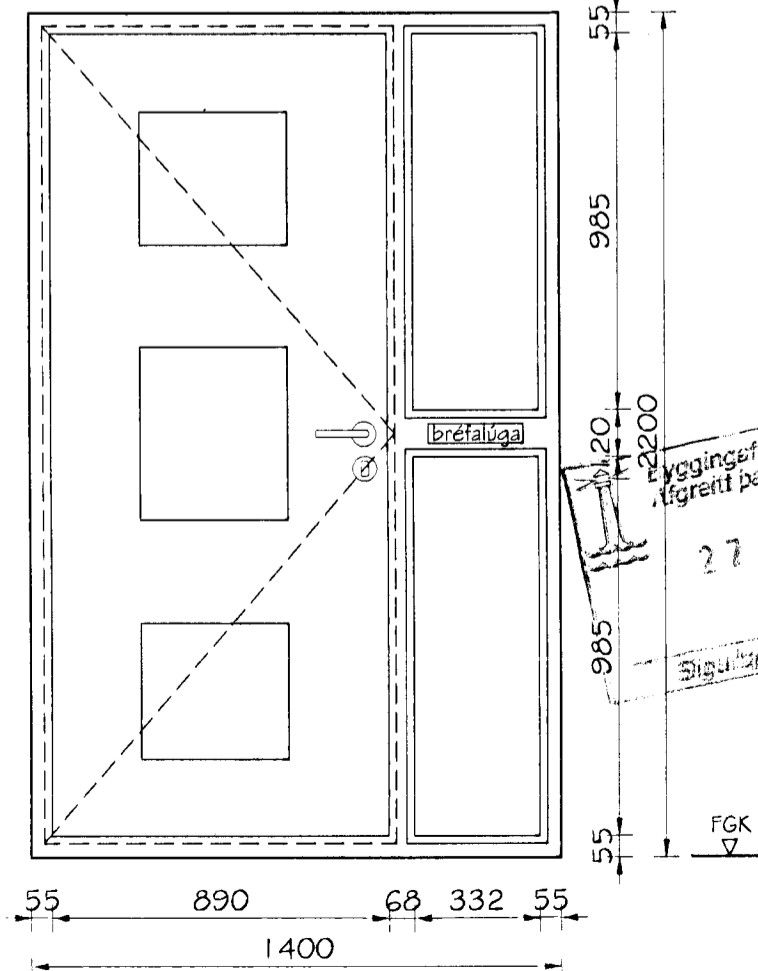
HO2 2 stk. + 1 stk. spegilmynd



HO3 1 stk.



HO4 1 stk.



**SKÝRINGAR:**

TEIKNING SÝNIR ÚTLIT GLUGGA OG HURÐA AÐ UTAN.  
 BROTASTRÍKALÍNA SÝNIR OPNUN HURÐA OG GLUGGA.  
 FGK TÁKNAR HÆÐ Á FRÁGENGNU GÓLFI.  
 EFNI OG SMÍÐI GLUGGA SKAL STANDAST ÁKVÆÐI  
 GILDANDI STAÐLA OG REGLUGERÐA.

Br. nr.	Dags.	Af.	Breyting
(A)			
(B)			
(C)			
(D)			

**TEIKNISTOFAN  
 TORGIÐ**  
 RÁÐGJÖF - HÖNNUN - EFTIRLIT

ARMÓLI 36, 108 REYKJAVÍK, Sími 568-8866, FAX 568-8878  
 Þorsteinn Friðbjólfsson, Magnús Þ. Guðmundsson,  
 byggingateknifræðingur, innanhússarkitekt,  
 Kt. 211055-5299, Kt. 240654-5559

**LÓUÁS 11  
 HAFNARFIRÐI**

Teikningarheiti: **GLUGGAR OG HURDIR  
 MÁLTEIKNING**

Dags. 15.11.1999 Kvarði 1:20  
 Hannað ÞF Teiknað VÓJ Samp. *Þorsteinn*  
 Verknr. 99-830 Teikn.nr. 301 Breyt.nr.