

## SKÝRINGAR Á SÉRTEIKNINGUM

- TÁKNAR KÓTA 12,55 Á SNIÐMYND
- TÁKNAR KÓTA 12,55 Á GRUNNMYND
- TÁKNAR ÞYKKT PLÖTU Í MM (160 MM)
- TÁKNAR STEYPUKIL
- TÁKNAR BENDINGU Í NEÐRI BRUN PLÖTU  
INNRI BRUN VEGGJAR
- TÁKNAR BENDINGU Í EFRI BRUN PLÖTU  
YTRI BRUN VEGGJAR

## ÁLAGSFORSENDUR

EGIÐ ÁLAG SAMKV. ÍST 12, DS 410  
VINDÁLAG SAMKV. ÍST 12  
SNJÓÁLAG SAMKV. ÍST 12  
MESTA ÁLAG Á UNDIRSTÖÐUR < 500 kN/m<sup>2</sup>  
UNDIRSTÖÐUR HVÍLA Á ÞJAPPADRI  
HRAUNFYLLINGU

## JÁRNABENDING

### STEYPUHULA

BYGGINGAHLUTI	STEYPUHULA
UNDIRSTÖÐUR	50 mm
ÖTVEGGIR	30 mm
PLÖTUR OG BITAR	20 mm
VEGGIR OG SÖLUR INNANHÖS	20 mm

### STÁLGÆÐI

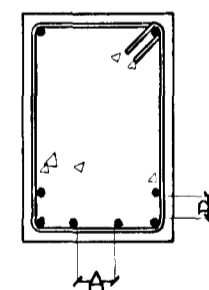
BENDISTÁL MERKT K Á TEIKNINGU TD. K10  
ER KAMBSTÁL K<sub>s</sub> 410<sub>s</sub>  
MEÐ SKRIMÖRK = 410 N/mm<sup>2</sup>  
BENDISTÁL MERKT R Á TEIKNINGU  
SLÉTT STÁL MEÐ SKRIMÖRK  
= 240 N/mm<sup>2</sup>

### SKEYTING JÁRNA

Í PLÖTUM OG VEGGJUM SKAL EKKI SKEYTA  
MEIRA EN FJÓRÐA HVERT JÁRN NEMA ANNAD  
SÉ SÝNT Á TEIKNINGU  
LÁRÉTT BENDING Í VEGGJUM VIXLLEGGIS UM  
SKEYTILENGT EÐA TENGIST MEÐ VINKLUM

ÞVERMÁL BENDISTÁLS	8	10	12	16	20	25
SKEYTILENGT Í MM	300	400	450	600	800	950

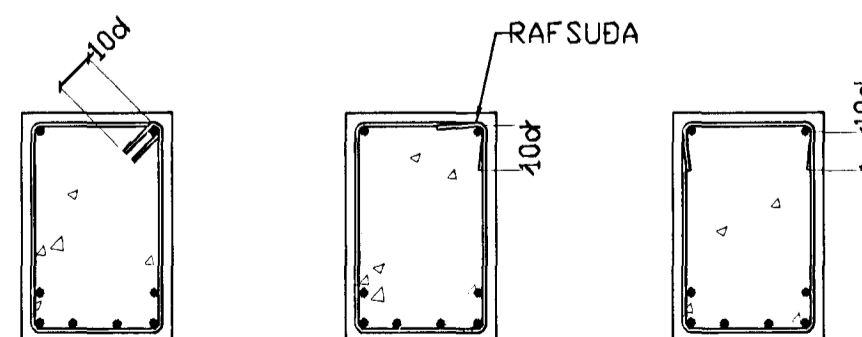
### MINNSTA FJARLÆGD MILLI JÁRNA



A > 35 mm EÐA 2 X  
ÞVERMÁL STANGAR  
B > 25 mm EÐA 2 X  
ÞVERMÁL STANGAR

### LYKKJUR

d = ÞVERMÁL BENDISTÁLS



## STEINSTEYPA

### BROTÞOLSFLOKKUN STEYPU

UNDIRSTÖÐUR, BOTNPLATA: S-200  
VEGGIR, PLÖTUR: S-250  
VATNSSEMENTSTALA: < 0,55  
LOFTINNIHALD: = 5-6%  
HÁMARKSSTEINASTÆRD = 25mm  
SEMENTSMAGN  
Í ÖTVEGGJASTEYPU = 300 kg/m<sup>3</sup>

### STEYPUVINNA

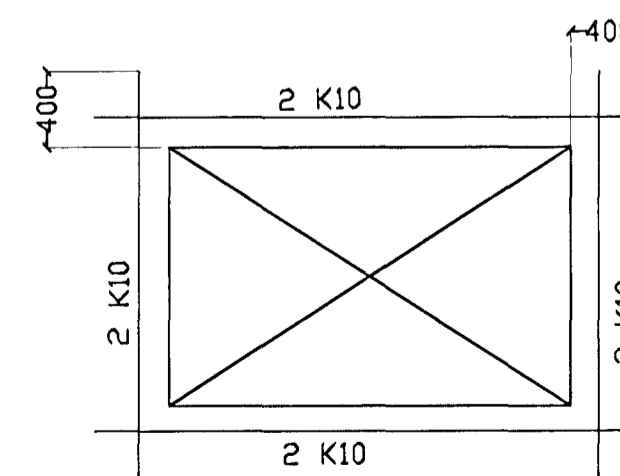
STEYPUVINNA SKAL VERA Í SAMRÆMI VIÐ  
ÍST 10 FRAMKVÆMTAFLOKK B

### BEYGING JÁRNA

ÞVERMÁL STANGAR	ÞVERMÁL BEYGJUSKÍFU K <sub>s</sub> 410	ÞVERMÁL BEYGJUSKÍFU S <sub>t</sub> 37
8	24mm	16mm
10	30mm	20mm
12	36mm	24mm
16	96mm	
20	120mm	
25	150mm	

### BENDING VIÐ ÖP

VIÐBÓTAR JÁRNABENDING VIÐ ÖP SKAL VERA  
EFTIRFARANDI NEMA ANNAD KOMI FRAM Á  
TEIKNINGUM



## STÁLVIRKI

### STÁLGÆÐI

ALLT SMÍÐASTÁL SKAL VERA Fe 360 B

### RYÐVÖRN

ALLT SMÍÐASTÁL SKAL VERA SANDBLÁSÍÐ  
ÖG MÁLAÐ MEÐ RYÐVARNARMÁLNINGU

## TRÉVIRKI

### TIMBURGÆÐI

ALLUR SMÍÐAVIÐUR SKAL VERA  
K18 SKV. DS 413

### FESTINGAR

BOLTAR, NAGLAR ÖG FESTIJÁRN SKULU  
VERA GALVANHÖÐAD.  
UNDIR RÆR ER LIGGJA AD TIMBRI  
SKAL SETJA SKÍFUR MEÐ ÞVERMÁL 3x  
ÞVERMÁL BOLTA

## HÆÐARTÖLUR

HÆÐARTÖLUR ERU Í HÆÐARKERFI  
HAFNARFJARÐARBÆJAR ÖG ÖTGEFNUM  
HÆÐUM FRÁ BÆJARVERKFRÆÐINGNUM Í  
HAFNARFIRÐI

BR	DAGS	EÐLI BREITINGA	SIG

Louás 12  
Hafnarfirði

### ALMENNAR SKÝRINGAR BURÐARVIRKI

DAGS. ágúst 1999

VERK NR. 99 - 46

TEIKN. NR. 01 - 01

HANNAÐ SIG 241148-3009

TEIKNAD SIG

YFIRFARIÐ

TÆKNIÞJÓNUSTA SIGURÐAR ÞORLEIFSSONAR ehf.  
STRANDGÖTU 11 220 HAFNARFIRÐI  
SÍMI 555 - 4255 FAX 565 - 2875  
E-mail taeknihjonusta@islandia.is

