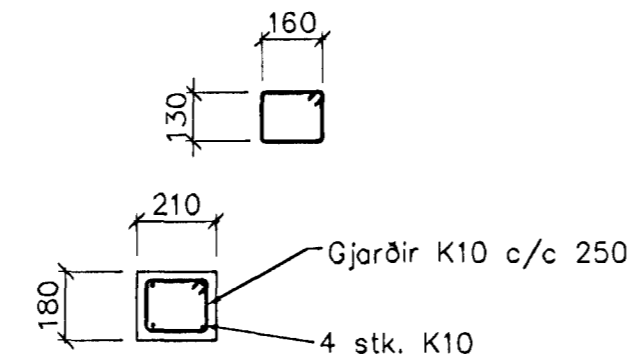
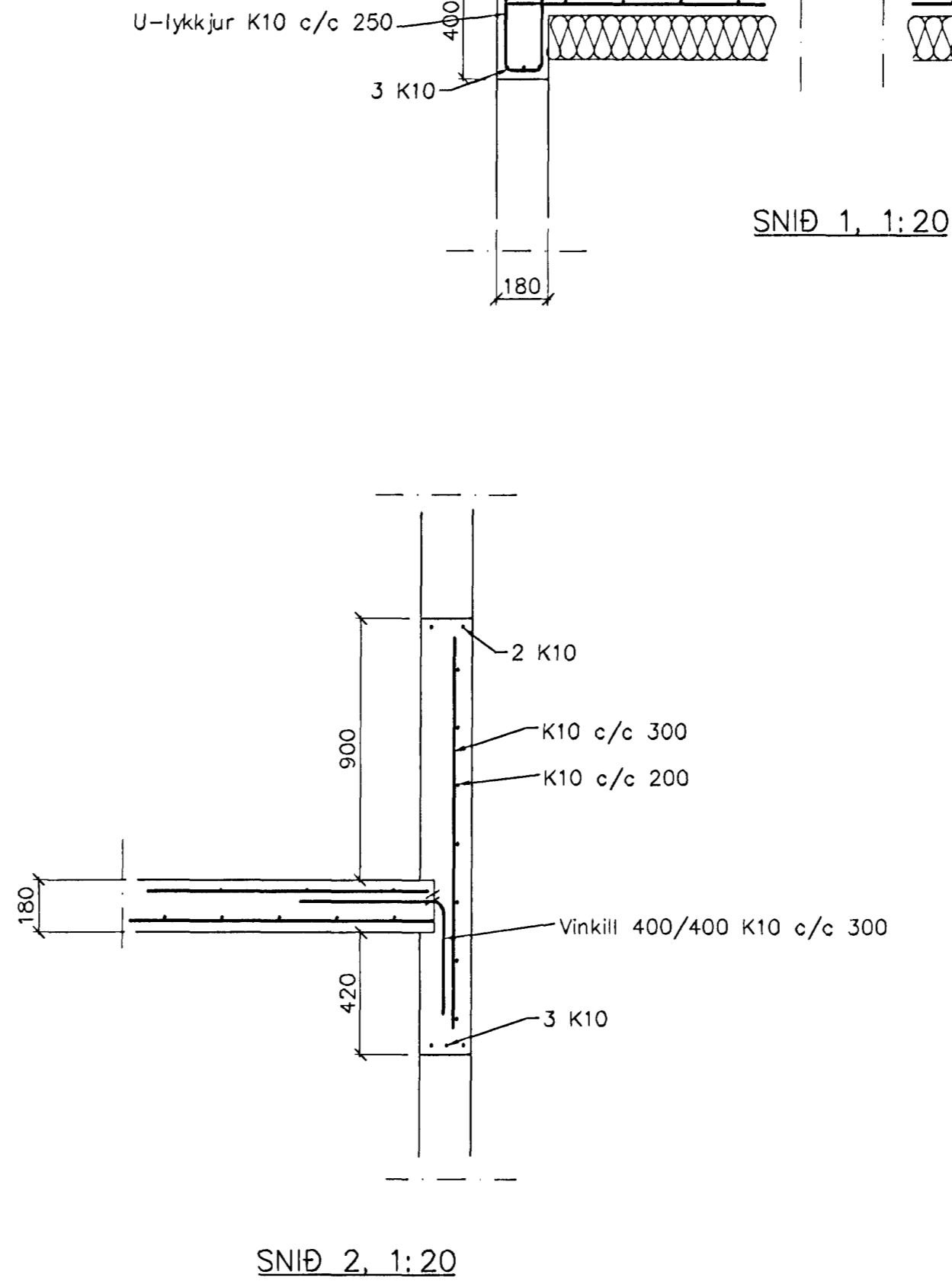


Grundynd, 1:50



Súla S.1, 1:20

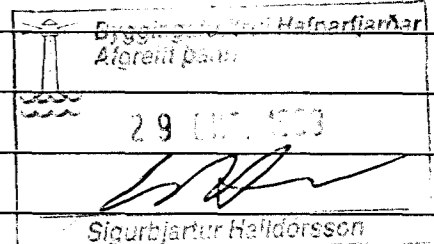


Bending útveggja  
Einföld grind í útbrún  
Lórétt K10 c/c 200  
Lðórétt K10 c/c 300

Yfir, undir og upp með gluggum  
og hurðaupum komi 2 stk. K10  
nema annað sé sýnt á sniðum.

SKÝRINGAR

ALMENNAR SKÝRINGAR SJÁ BL. 1-01  
STEYPA S-250, SEMENTINIHALD = 300kg/M  
STEYPUHULA Í ÚTVEGGJUM = 30mm  
STEYPUHULA Í PLÖTU = 20mm  
BENDISTÁL Ks410

BR.	DAGS.	EDLI BREYTINGA	SIGN.
<p>Lóuás 12 Hafnarfirði</p> <p>Veggir 1. hæð, plata yfir 1. hæð</p>			
DAGS.	Október. 99	 Sigurbjarnir Halldorsson	
VERK NR.	9946		
TEIKN. NR.	1-03		
HANNAÐ	SVEINBJÖRN HINRIKSSON		
TEIKNAD	SVEINBJÖRN HINRIKSSON		
YFIRFARIÐ	Jón G. Þórunn		

