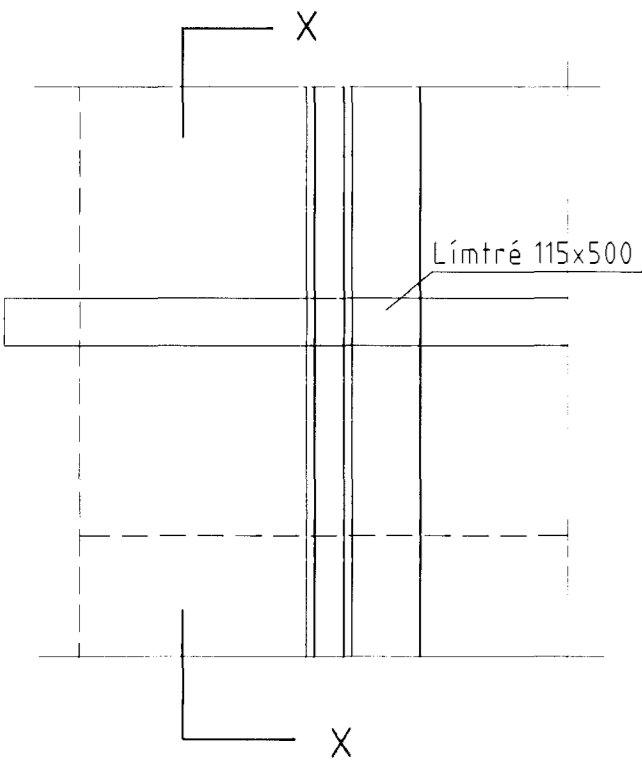
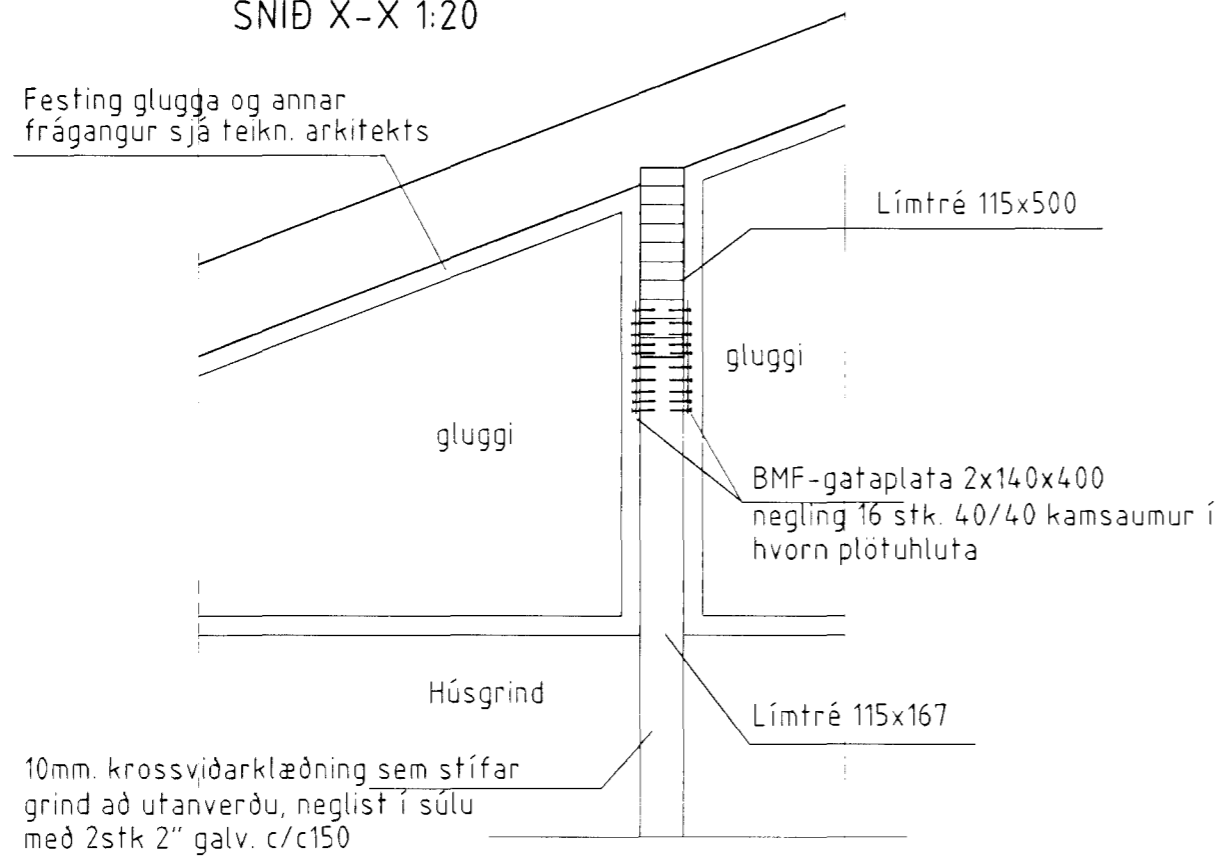


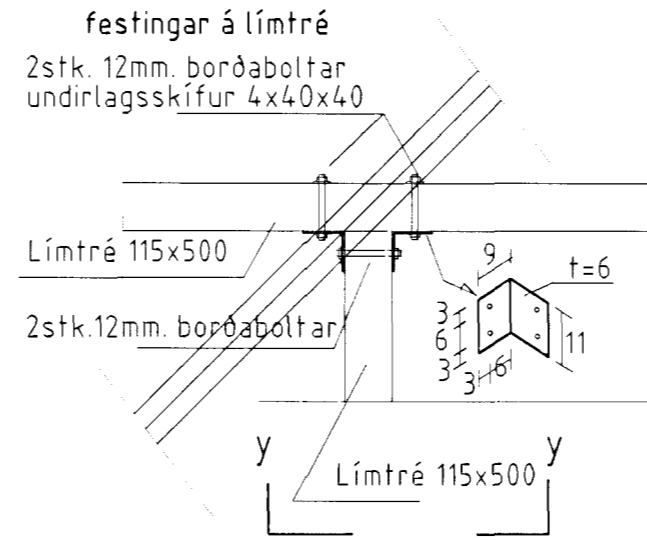
DEILI-A 1:20



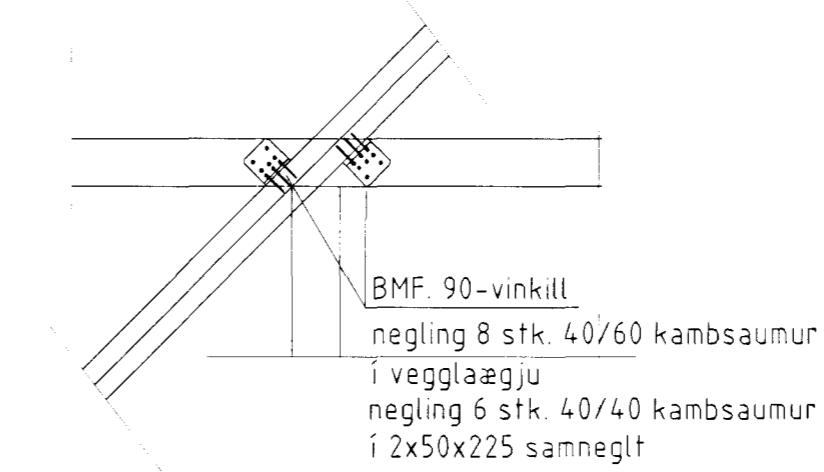
SNIÐ X-X 1:20



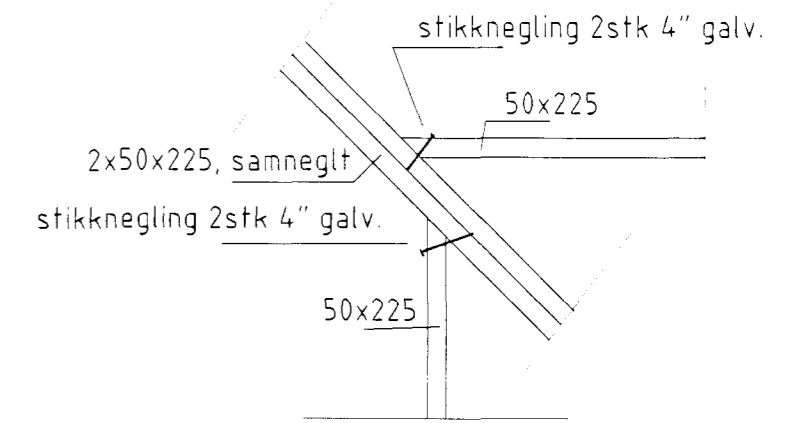
DEILI-B



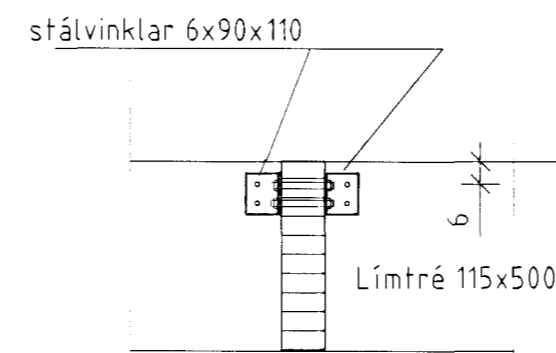
DEILI-B



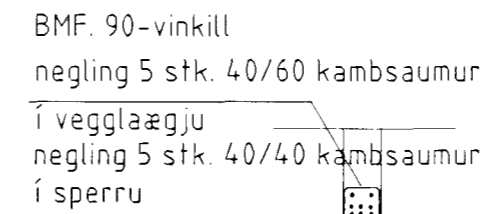
DEILI-C 1:20



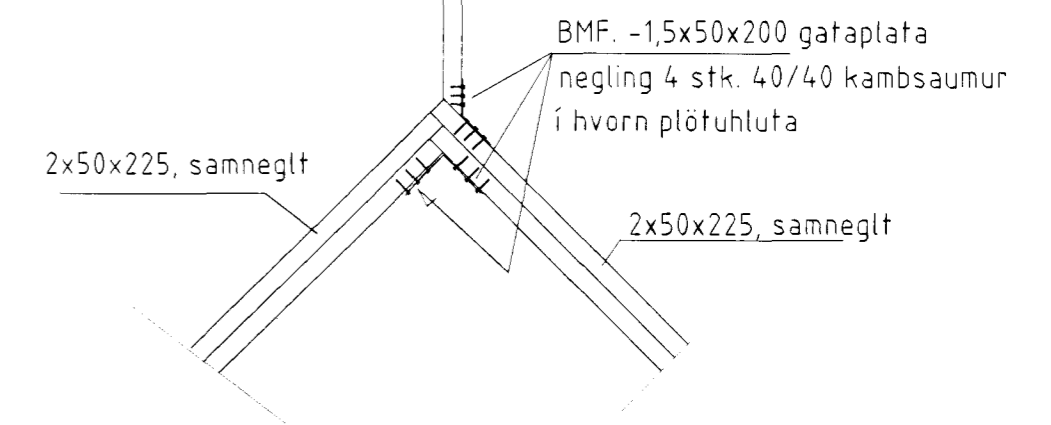
SNIÐ Y-Y 1:20



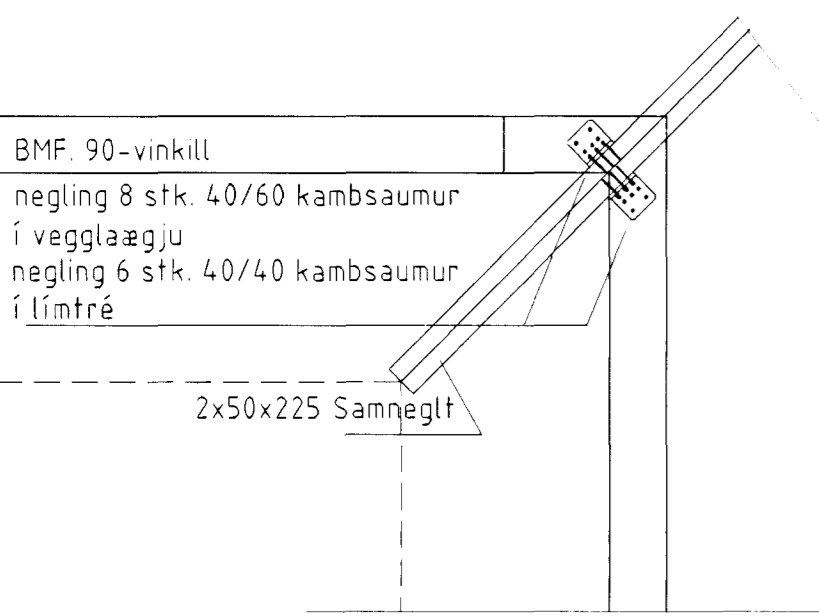
DEILI-D 1:20



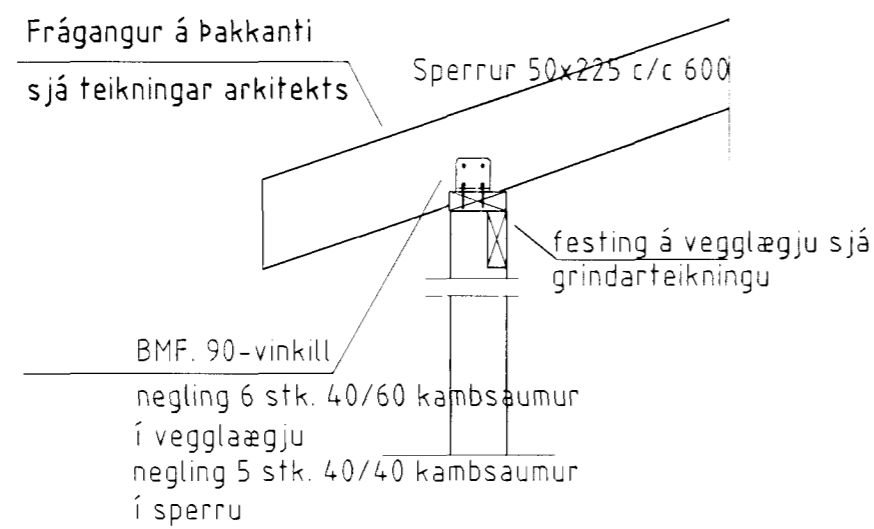
DEILI-E 1:20



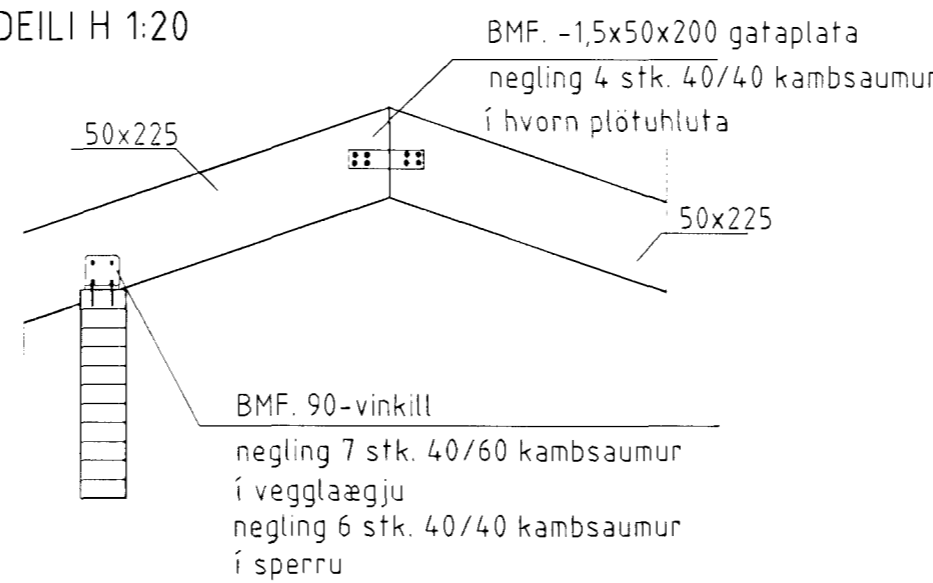
DEILI-F 1:20



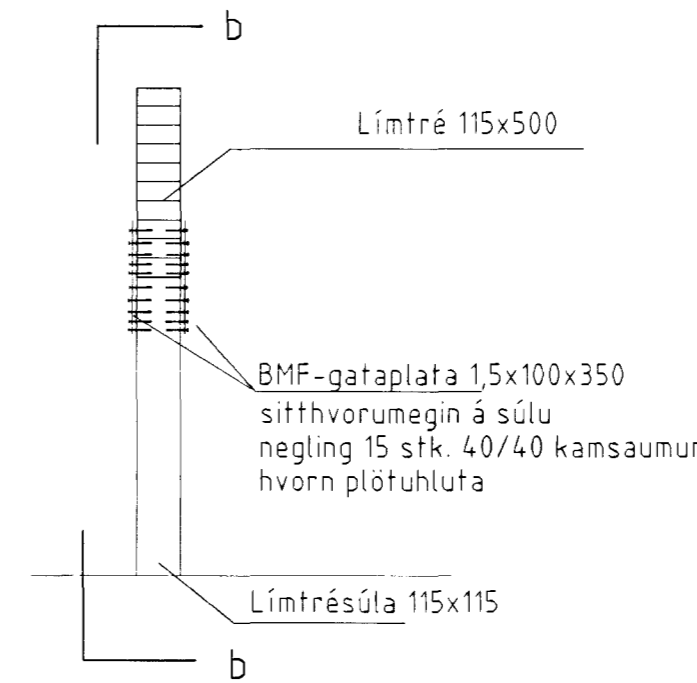
DEILI-G 1:20



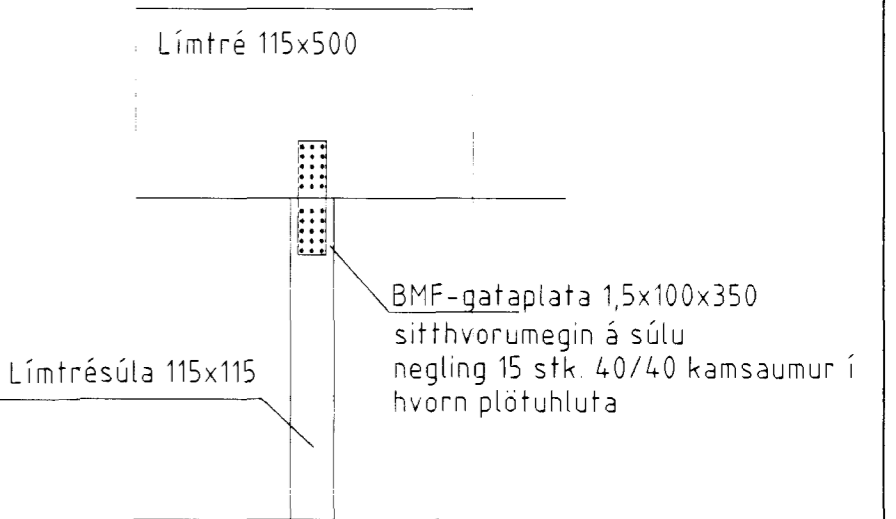
DEILI H 1:20



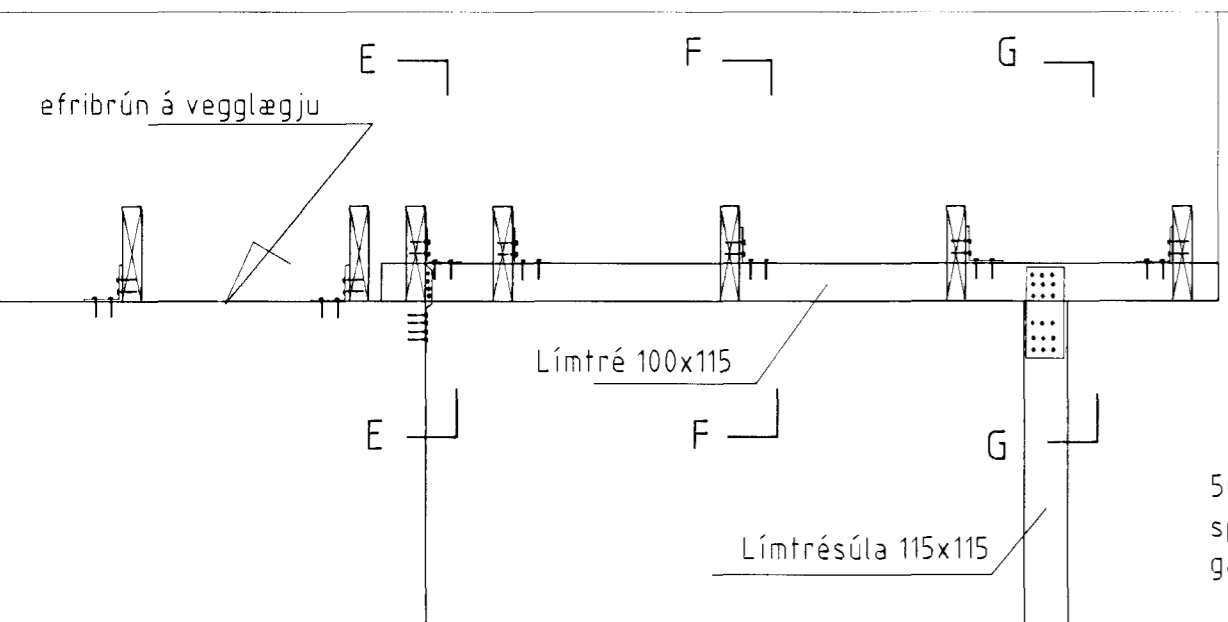
SNIÐ B-B 1:20



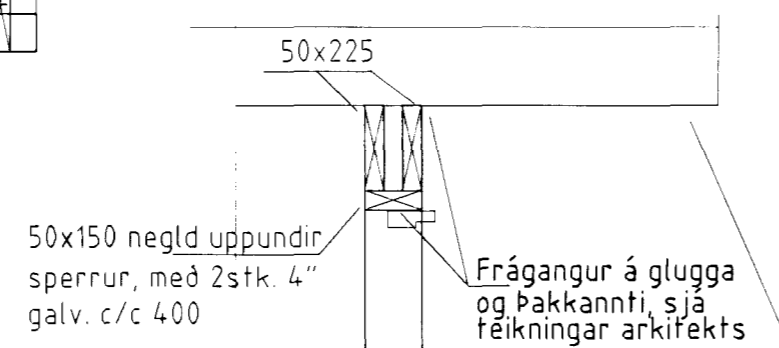
SNIÐ b-b 1:20



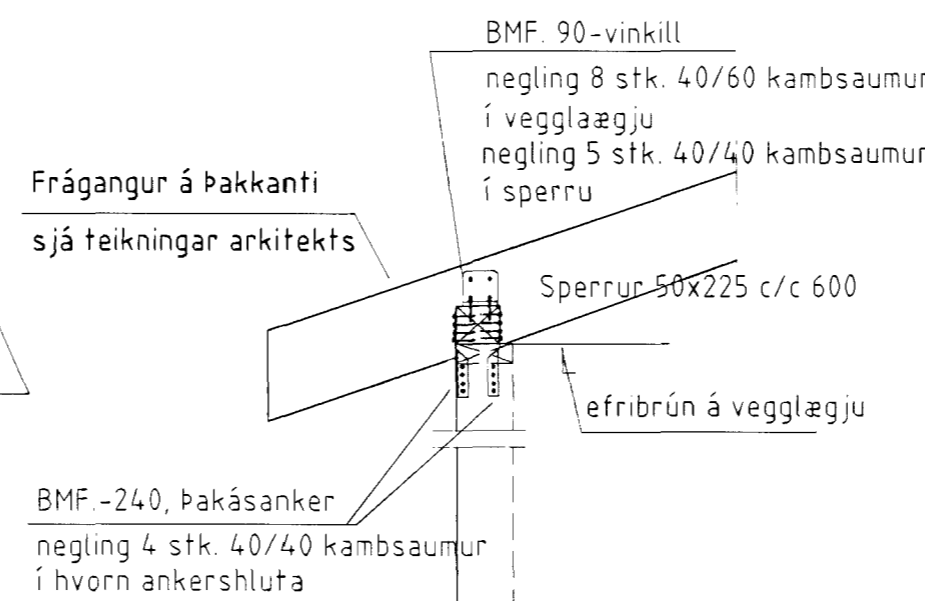
SNIÐ C-C 1:20



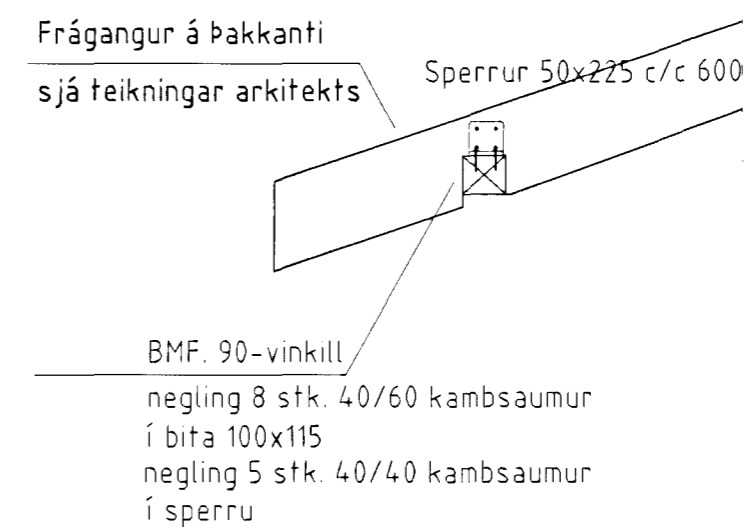
SNIÐ D-D 1:20



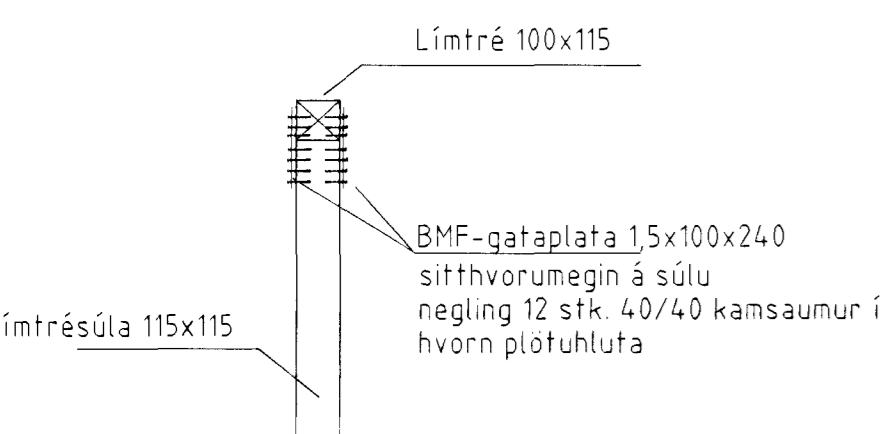
SNIÐ E-E 1:20



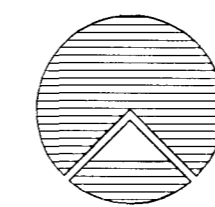
SNIÐ F-F 1:20



SNIÐ G-G 1:20



Byggingafrulltrú rafhvarfarbar  
Algreitt þenk.  
11 MAI 2000  
Sigurbjartur Halldorsson



Teiknistofan Röðull

Lúas 13 Hafnarfirði

þakviðir- sérteikningar

Helgi Gunnarsson h.s. 5544708 f.s. 8933489 f.s. 8533489  
Jón Rafns Antonsson h.s. 5670775 f.s. 8928377 f.s. 8528377

Knarrarvogi 4 Reykjavík	Mkv. 1:50	Hannað: hg
S: 5683577 Fax 5683522	Dags: feb. 2000	Teiknað: hg
	Breytt:	Yfirfarið: hg
	Breytt:	Þjöldi blaða 9
	Breytt:	B að nr.
	Breytt:	7