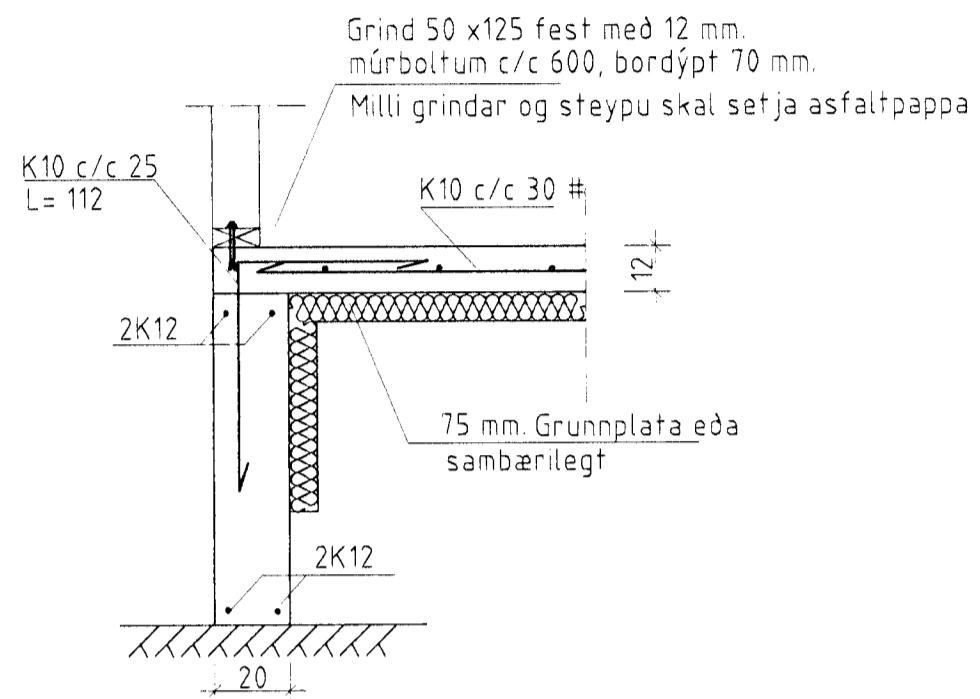
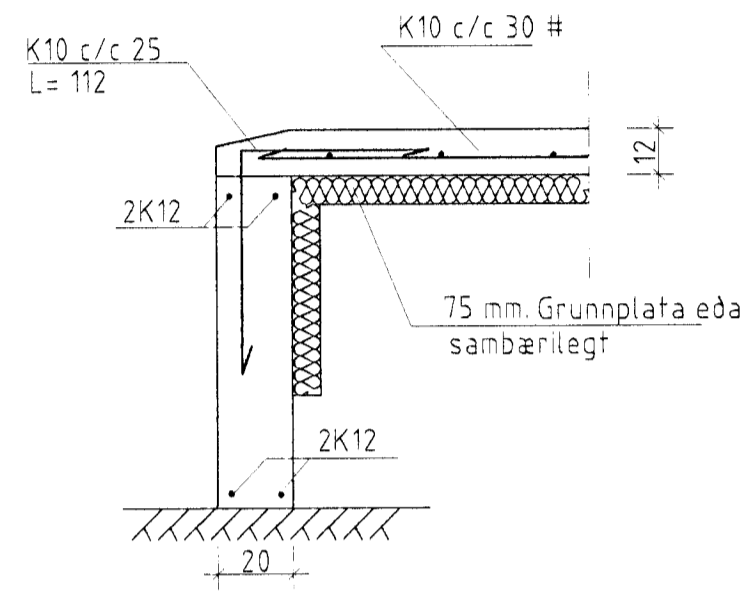


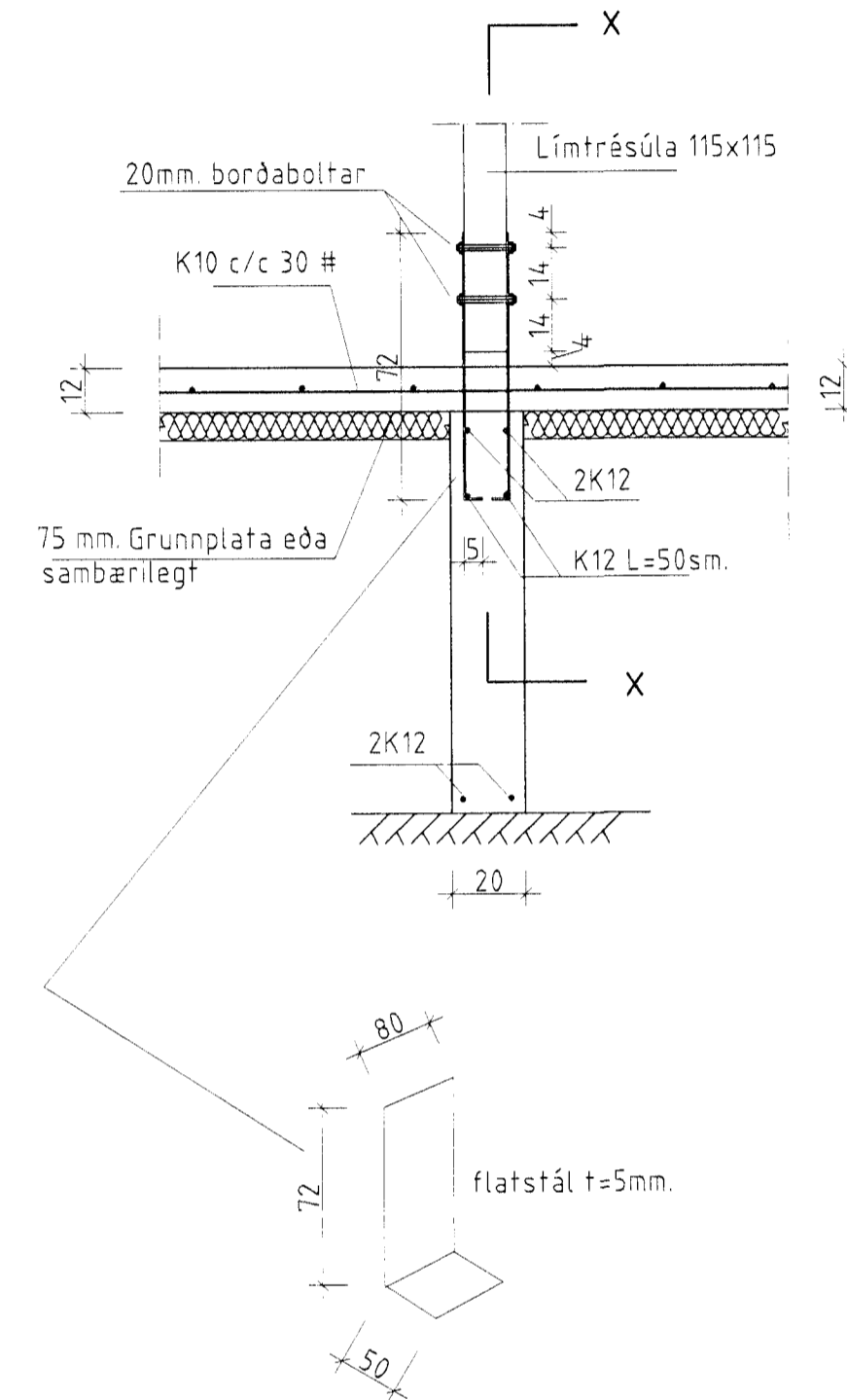
SNID A-A 1:20



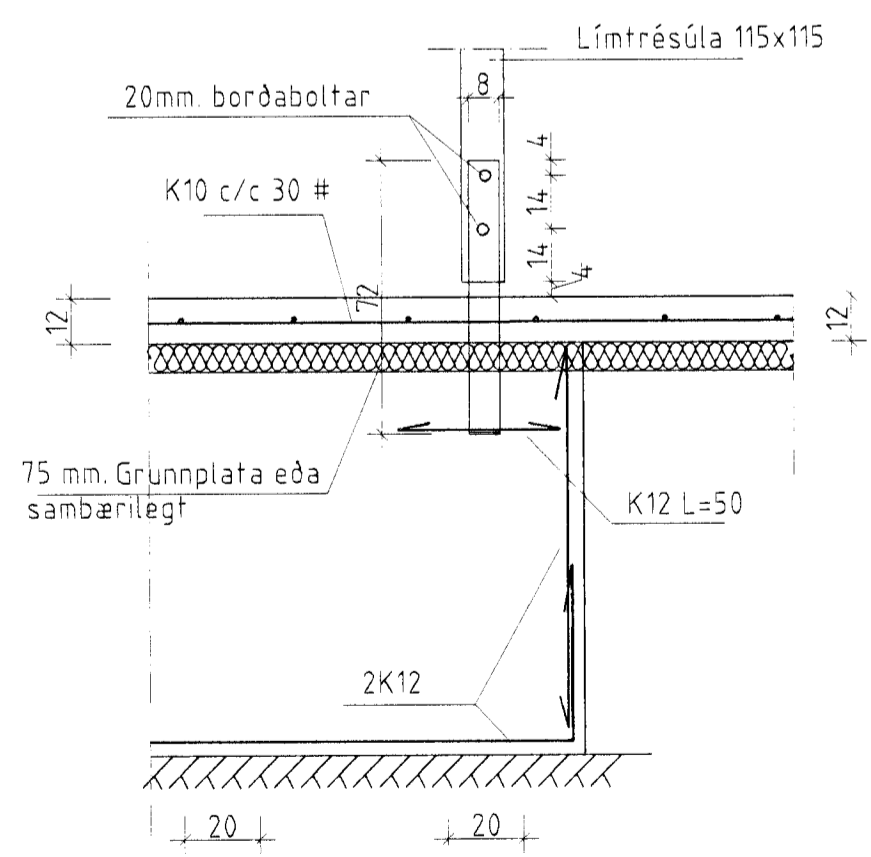
SNID B-B 1:20



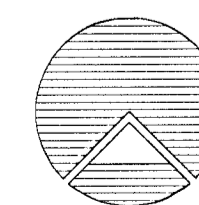
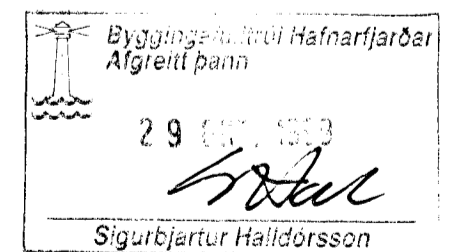
SNID C-C 1:20



SNID x-x 1:20



Festingar fyrir súlu S2 eru þær sömu og fyrir súlu S1



Teiknistofan Röðull
 Verkefni: Lúás 13 Hafnarfirði
 Verkhúti: Sníð í undirstöður

Knarrarvogi 4 Reykjavík
 Sí: 5683577 Fax 5683522
 Hagi Gunnarsson h.s. 5544708 f.s. 8933489 f.s. 8533489
 Jón Rafn Antonsson h.s. 5670775 f.s. 8928377 f.s. 8528377

Mkv. 1:20	Hunnad. hg
Dagur: okt. 99	Teiknad. hg
Breytt:	Yfirfand. hg
Breytt:	Bládi blaða 9
Breytt:	Bláð nr.
Breytt:	2

Sigurbjartur Halldórsson