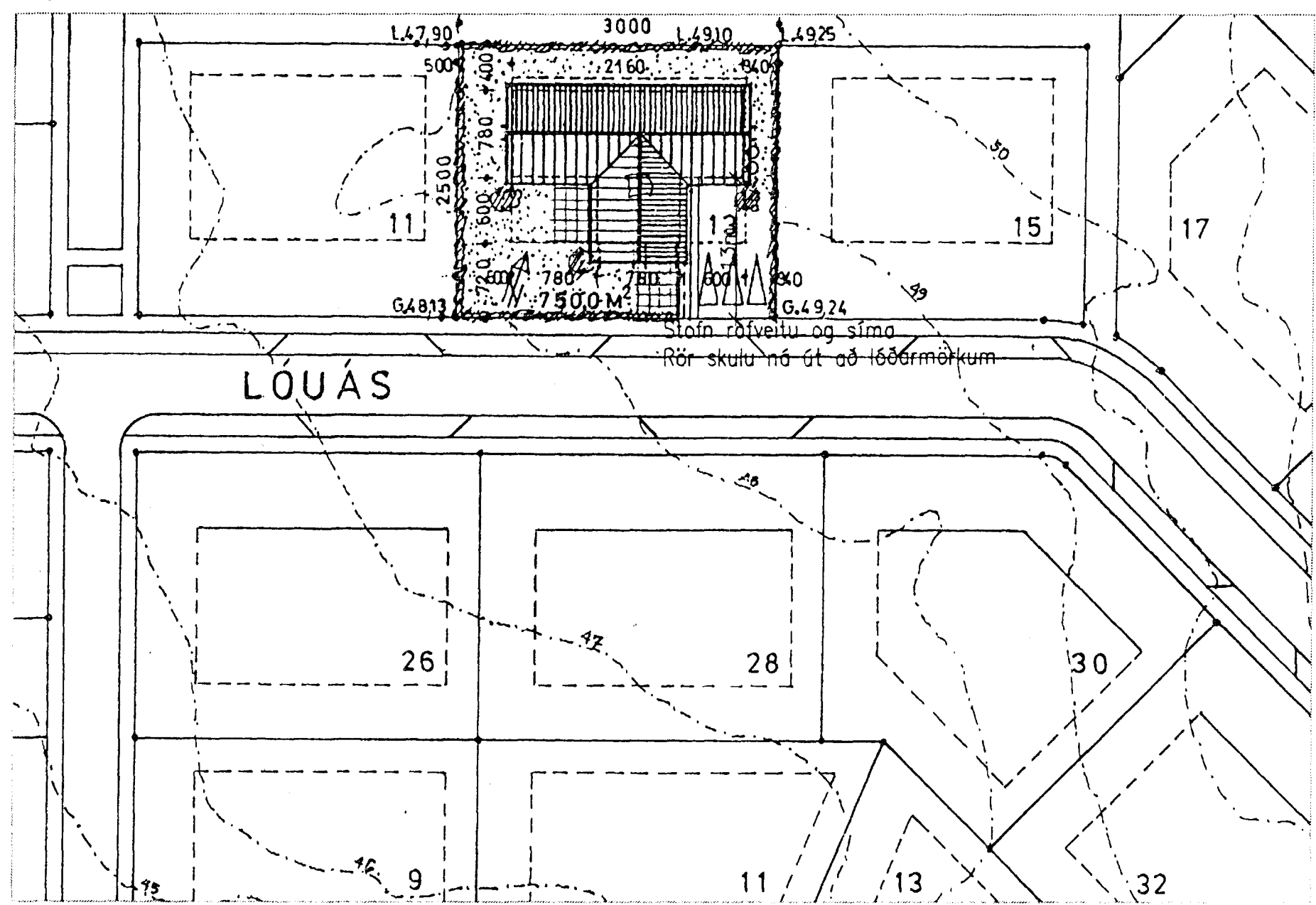
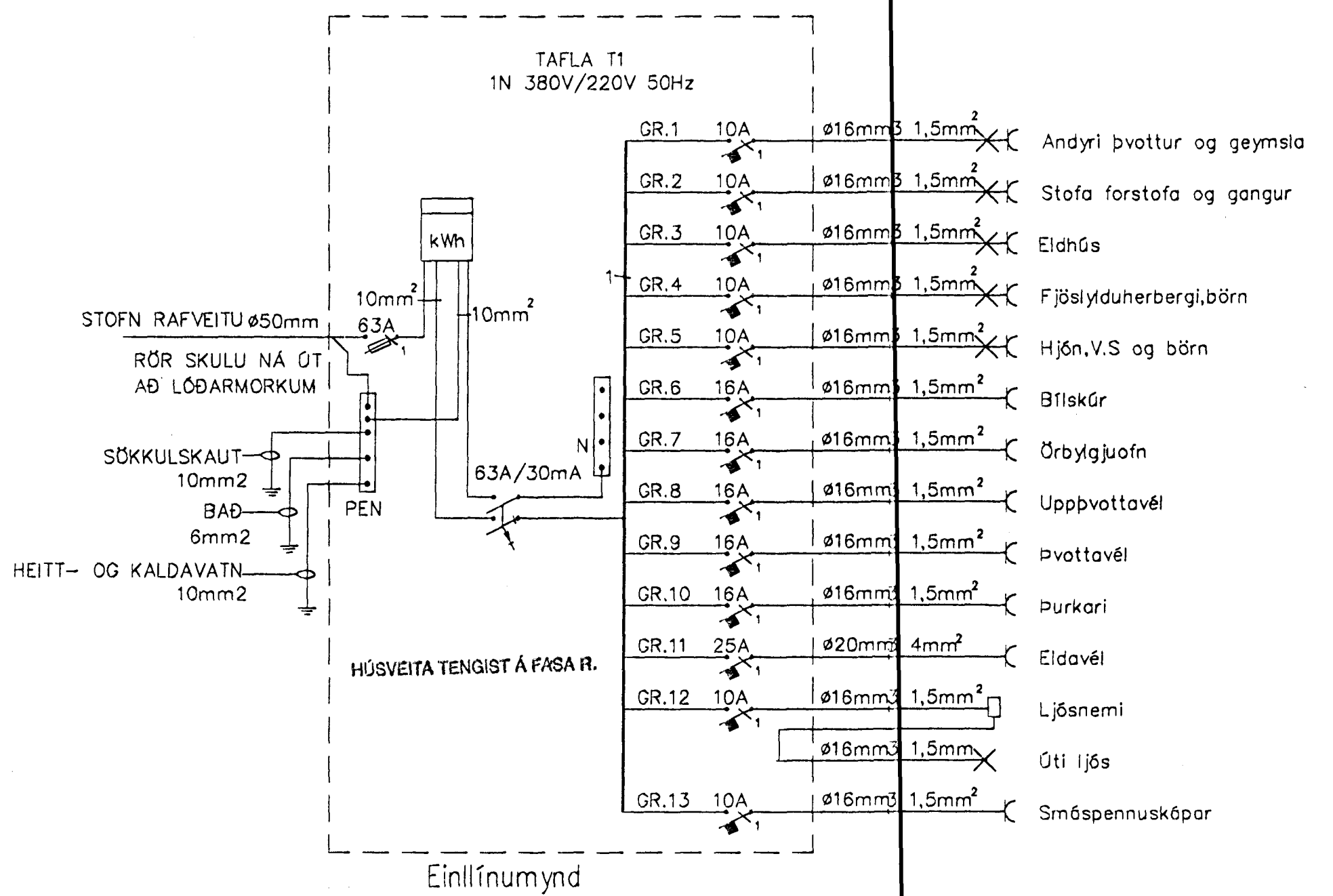


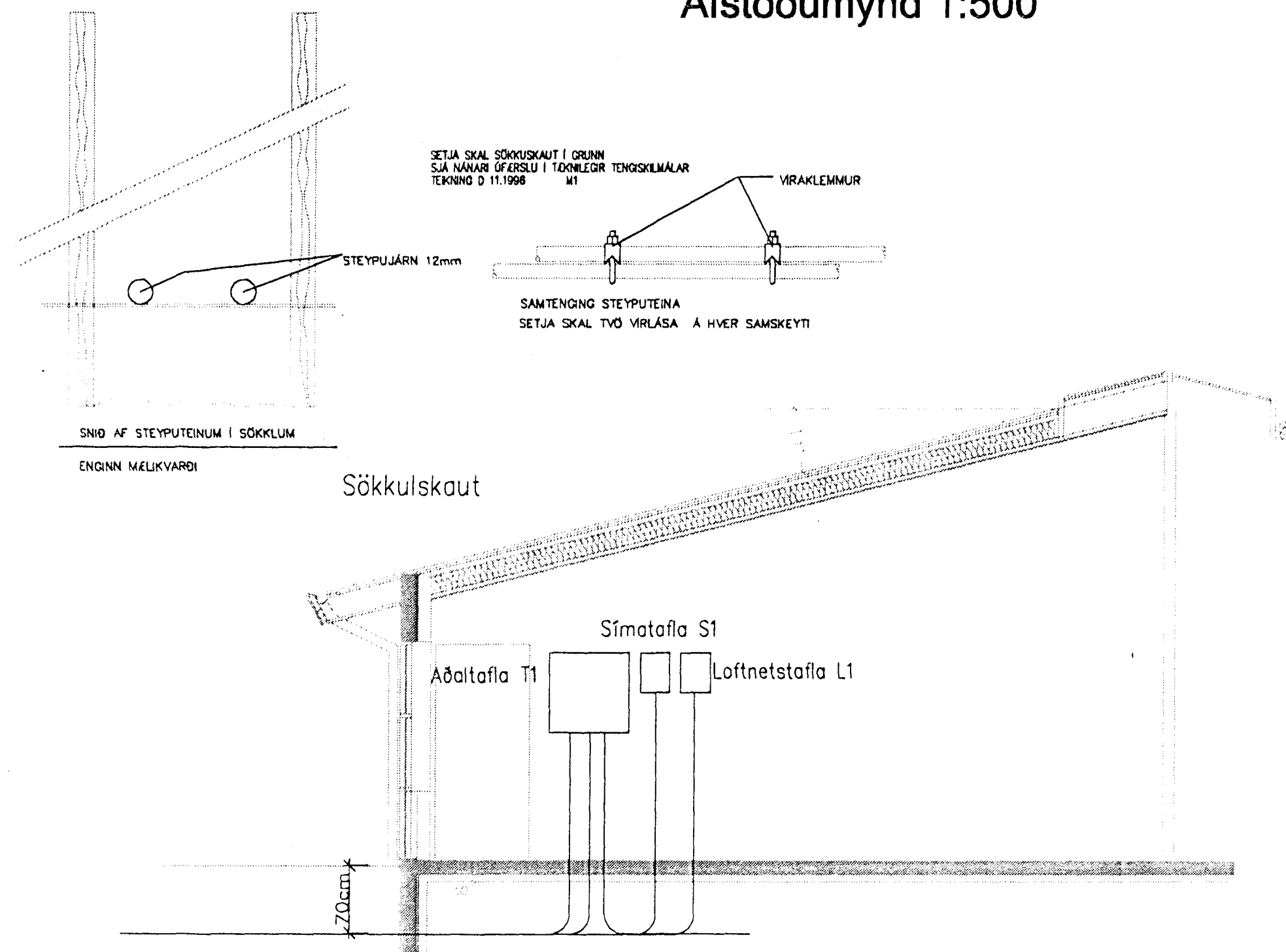
8 7 6 5 4 3 2 1



Afstöðumynd 1:500



Einlínnumynd



Snið 1:50

**ALMENNAR SKÝRINGAR**

ALLAR PIPUR ERU Ø16 OG VÍR 1,5mm<sup>2</sup>.  
 HÆÐIR ROFA FRÁ FULLFRÁGENGNU GÓLFI 100cm.  
 HÆÐIR TENGLA FRÁ FULLFRÁGENGNU GÓLFI 20cm.  
 HÆÐIR Á SÍMA- (S) SJÓNVARPS- (L) TENGLUM FRÁ FULLFRÁGENGNU GÓLFI 20cm.  
 ÖLL MÁL ERU FRÁ FULLFRÁGENGNU GÓLFI OG Í MIÐJA DÓS EDA ÚR MIÐRI DÓS Í MIÐJA DÓS EDA Í FULLFRÁGENGINN VEGG.  
 ÞAR SEM PIPUR ERU LAGÐAR HLÍÐ VÍÐ HLÍÐ Í LOFTUM EDA VEGGJUM SKAL HAFNA AÐ MINNSTA KOSTI 3cm BIL MILLI RÖRA, ÞANNIG AÐ STEYPA GETI AÐVÉLDLEGA RUNNID NIÐUR Á MILLI.  
 GREINAR ERU EKKI SÝNDAR Í ÖLLUM TILVIKUM AÐ TÖFLU, EN ERU ÞÁ MERKTAR VIÐKOMANDI TÖFLU. DÆMI: T1-GR1 ER Í TÖFLU T1 OG ER GREIN NR.1  
 → ÞEAGAR ÚR ER OG MERKT GR.NR ÞÁ FER VIÐKOMANDI GR. Í TÖFLU  
 TIL SNERTISPEUNUVARNAR SKAL NOTA NÖLLUN OG LÉKA STRAUMSROFAVÖRN.  
 MÁLMHLUTA LAGNA, TÆKJA, LAMPA OG RAFBÚNAÐAR SKAL JARDBINDA VANDLEGA.  
 MÁLSTRÁUMUR ROFA OG TENGLA SKAL VERA MINNST 10 A.  
 JARDBINDA SKAL PÍPUKERFI FYRIR HEITA- OG KALDAVATNSLÖGN.  
 ÖLL TÁKN ERU TÁKNRÆN OG BER AÐ SAMRÆMA LAGNIR AÐ TÆKJUM EFTIR AÐSTÆÐUM Á STAÐNUM OG EFTIR SÉRTEIKNINGUM.

NEMA ANNAD SÉ TEKID FRAM

Verkhett		
Lóuás 13 220 Hafnarfröl		
Verkhilti/Verknúmer		
Snið, Afstöðum, Almennar sk. og einlínnumynd		
Bláð.nr.	Tekningarnúmer	Kvarði
2/2		1:50 og 1:500
Hannað	Teknað	Daga.
sh	sh	24 apríl 2000
Yfirfarð	Samb.	Breyting
 <b>Rafteiknistofa Sigurjóns Harðarsonar</b> Hraunbrún 30 220 Hafnarfröl sími 5651845, 898 0970		

8 7 6 5 4 3 2 1