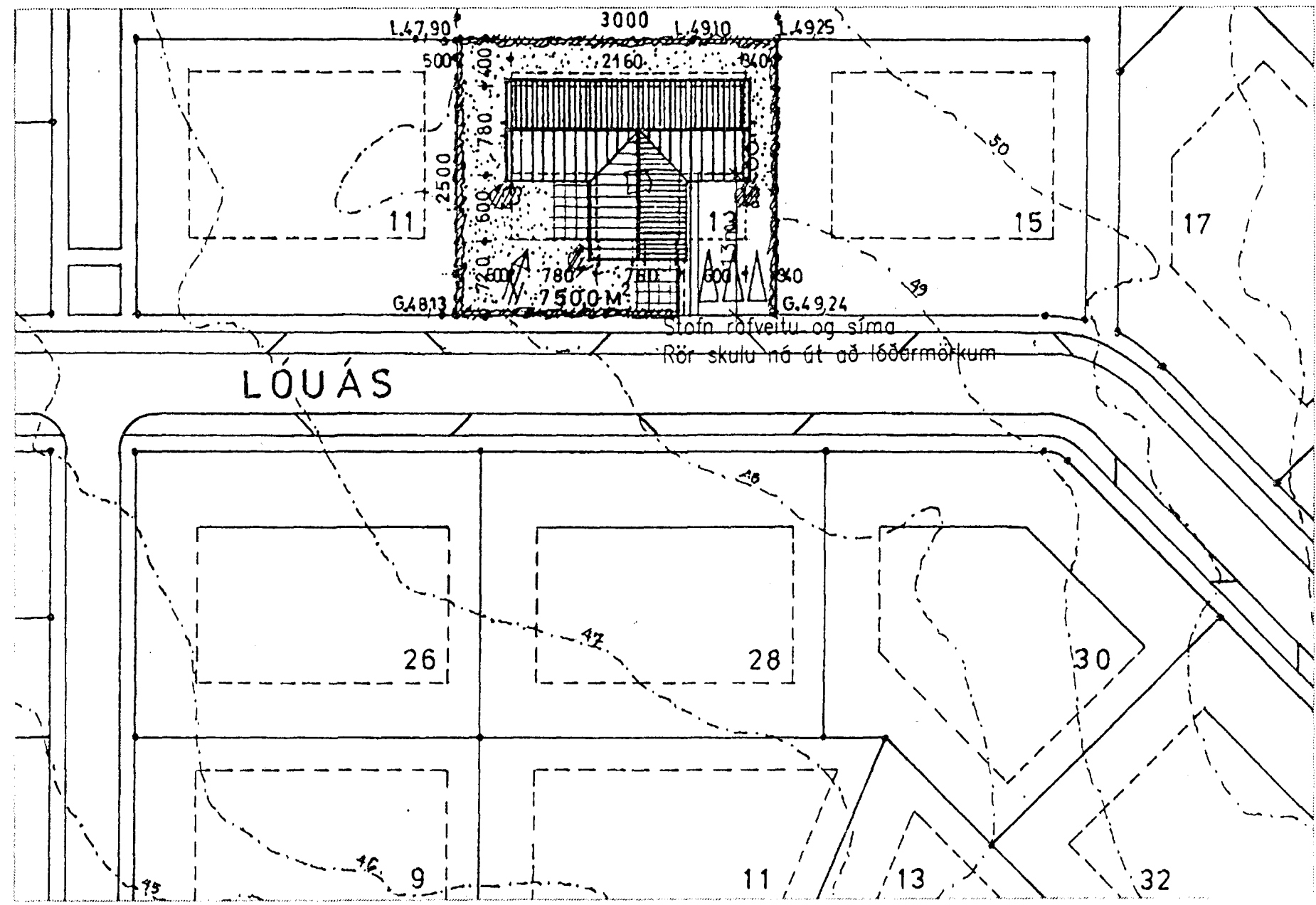
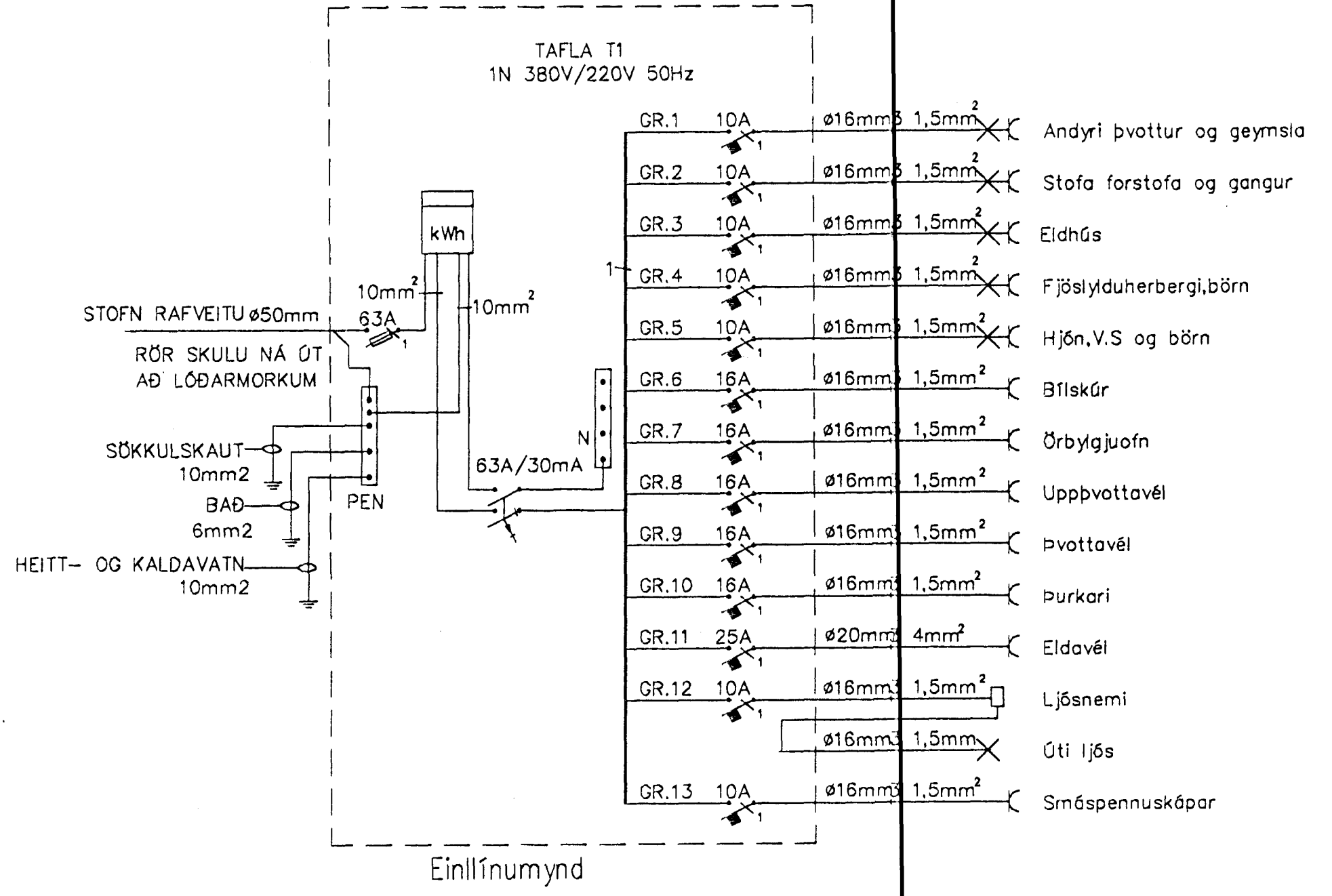


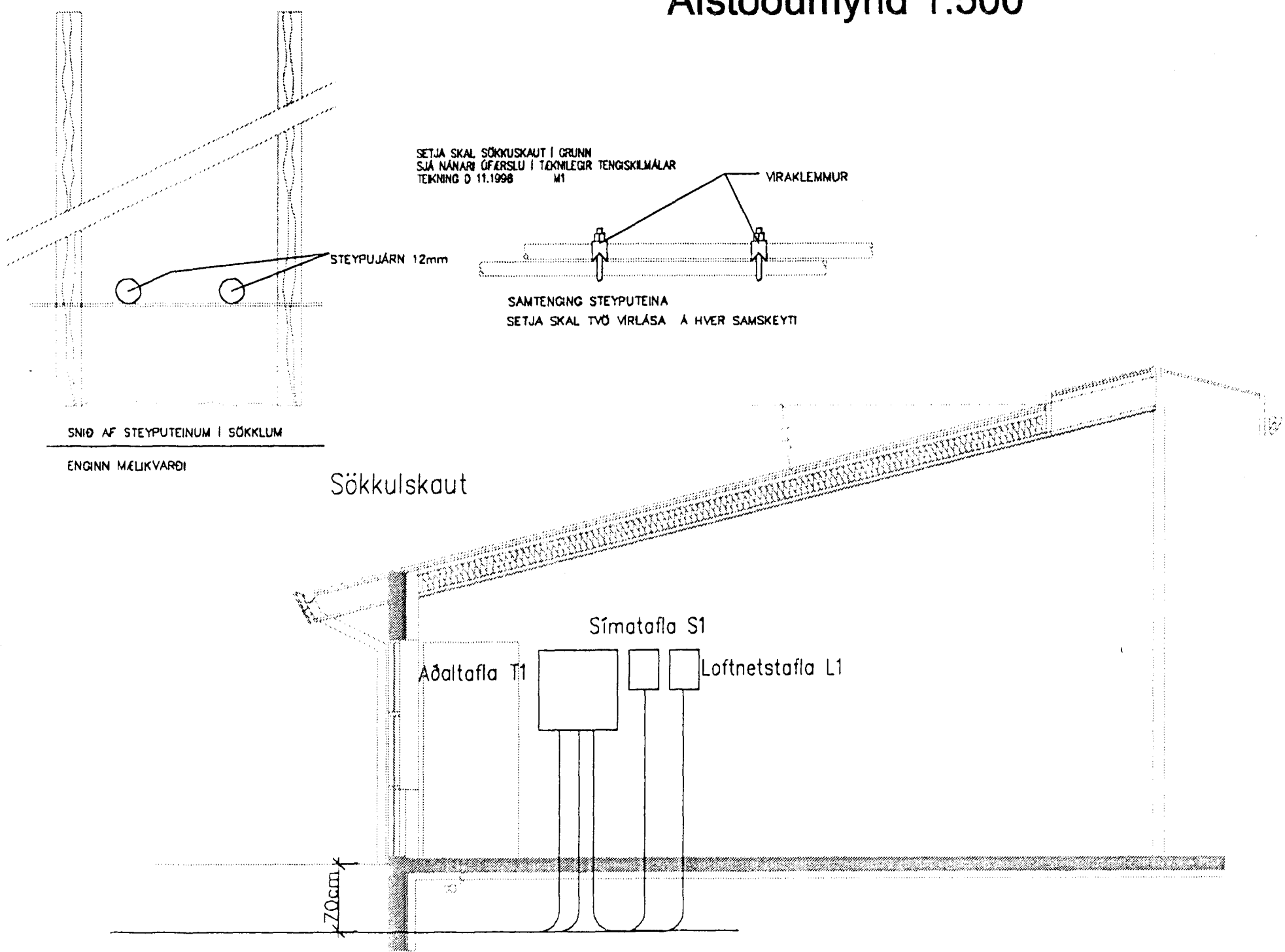
8 7 6 5 4 3 2 1



Afstöðumynd 1:500



Einlínumynd



Snið 1:50

ALMENNAR SKÝRINGAR

ALLAR PÍPUR ERU Ø16 OG VR 1,5mm².
 HÆÐIR ROFA FRÁ FULLFRÆGENGU GÓLFI 100cm.
 HÆÐIR TENGLA FRÁ FULLFRÆGENGU GÓLFI 20cm.
 HÆÐIR Á SÍMA- (S) SJÓNVARPS- (L) TENGLUM FRÁ FULLFRÆGENGU GÓLFI 20cm.
 ÖLL MÁL ERU FRÁ FULLFRÆGENGU GÓLFI OG Í MIÐJA DÓS EDA ÚR MIÐRI DÓS Í MIÐJA DÓS EDA Í FULLFRÆGENGINN VEGG.
 ÞAR SEM PÍPUR ERU LAGÐAR HLÍÐ VIÐ HLÍÐ Í LOFTUM EDA VEGGJUM SKAL HAFI AÐ MINNSTA KOSTI 3cm BIL MILLI RÖRA, ÞANNIG AÐ STEYPA GETI AUÐVELDLEGA RUNNIÐ NIÐUR Á MILLI.
 GREINAR ERU EKKI SÝNDAR Í ÖLLUM TILVIKUM AÐ TÖFLU, EN ERU ÞÁ MERKTAR VIÐKOMANDI TÖFLU. DÆMI: T1-GR1 ER Í TÖFLU T1 OG ER GREIN NR.1
 → ÞEAGAR ÖR ER OG MERKT GR.NR ÞÁ FER VIÐKOMANDI GR. Í TÖFLU Í IÐGÖÐINNI
 TIL SNERTISPEUNUVERNAR SKAL NOTA NÖLLUN OG LEKA STRAUMSROFAVÖRN.
 MÁLMHLUTA LAGNA, TÆKJA, LAMPA OG RAFBÚNAÐAR SKAL JARÐBINDA VANDLEGA.
 MÁLSTRAUMUR ROFA OG TENGLA SKAL VERA MINNST 10 A.
 JARÐBINDA SKAL PÍPUKERFI FYRIR HEITA- OG KALDAVATNSLÖGN.
 ÖLL TÁKN ERU TÁKNRÆN OG BER AÐ SAMRÆMA LAGNIR AÐ TEKJUM EFTIR AÐSTÆÐUM Á STAÐNUM OG EFTIR SÉRTEIKNINGUM.

NEMA ANNAD SÉ TEKID FRAM

Verkefni		
Lóuás 13 220 Hafnarfirði		
Verkhlut/Verknúmer		
Snið, Afstöðum, Almennar sk. og einlínumynd		
Blæð.nr.	Teikningarnúmer	Kvarði
2/2		1:50 og 1:500
Hannað	Teiknað	Dags.
sh	sh	24 apríl 2000
Yfirferð	Samb.	Breyting
Rafteiknistofa Sigurjóns Harðarsonar		
Hraunbrún 30 220 Hafnarfirði sími 5551845, 898 0970		

8 7 6 5 4 3 2 1