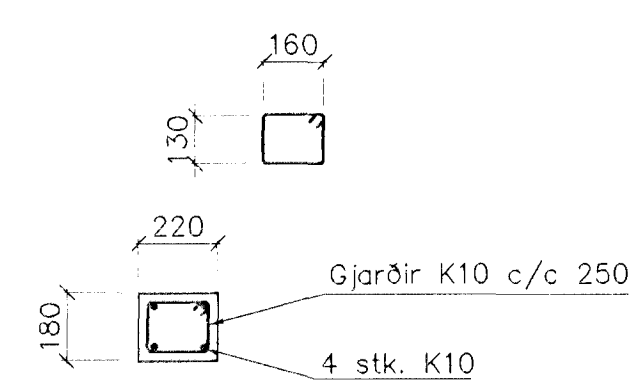
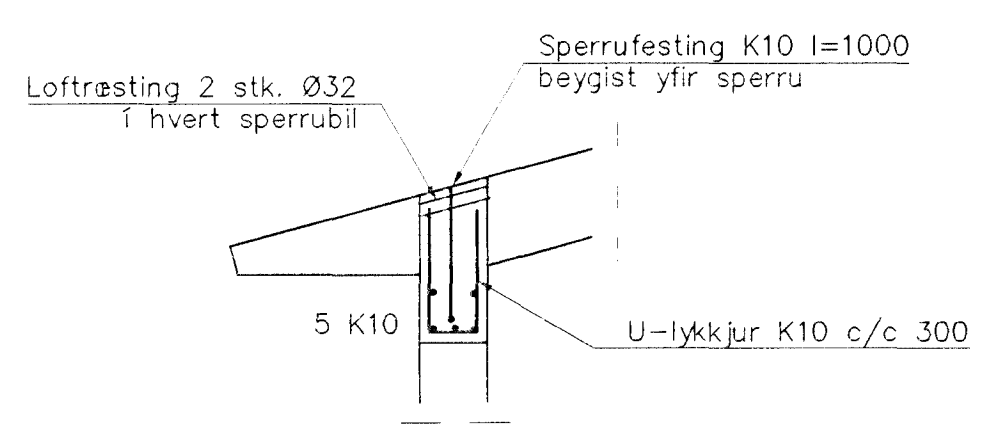


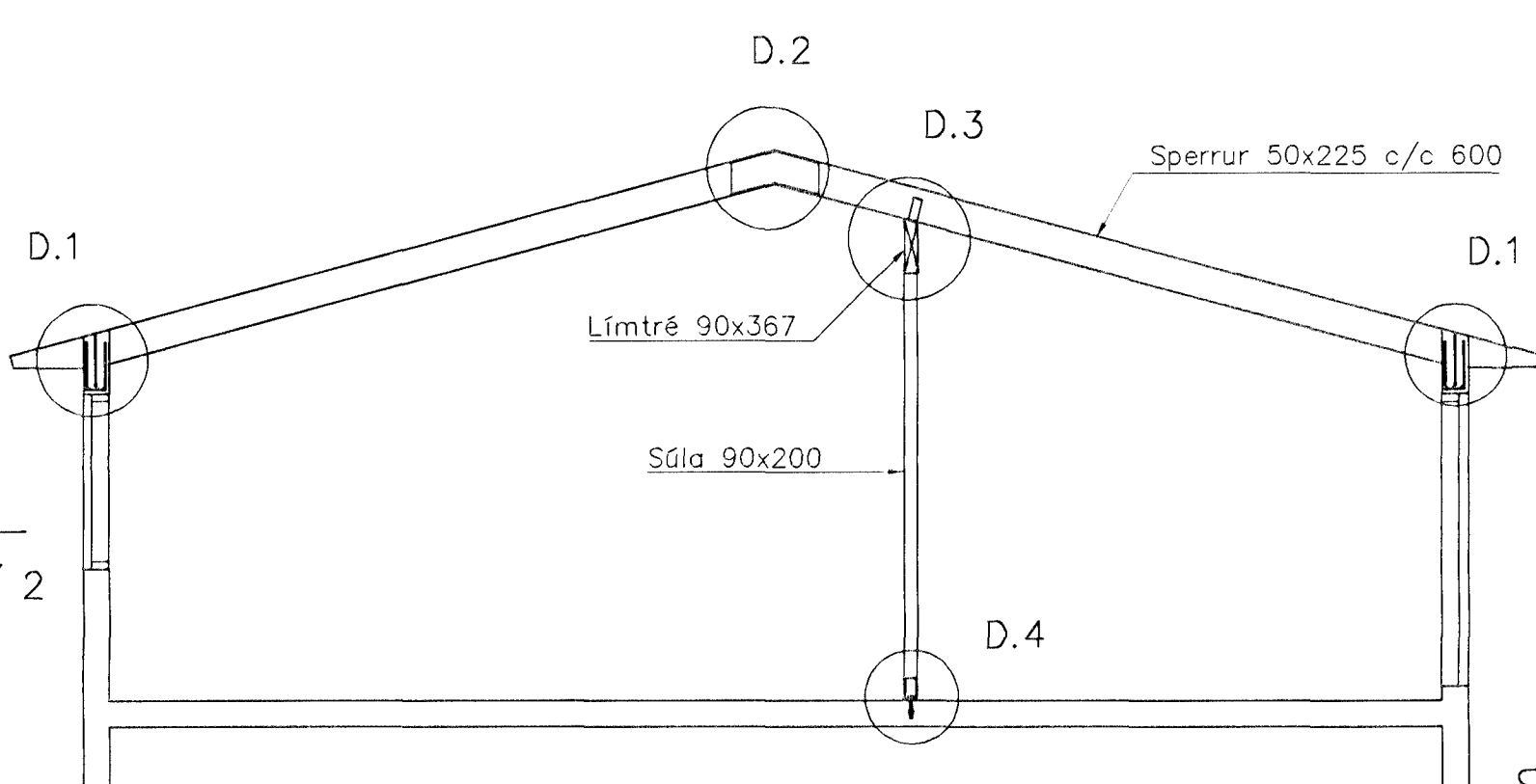
Grunnmynd, 1:50



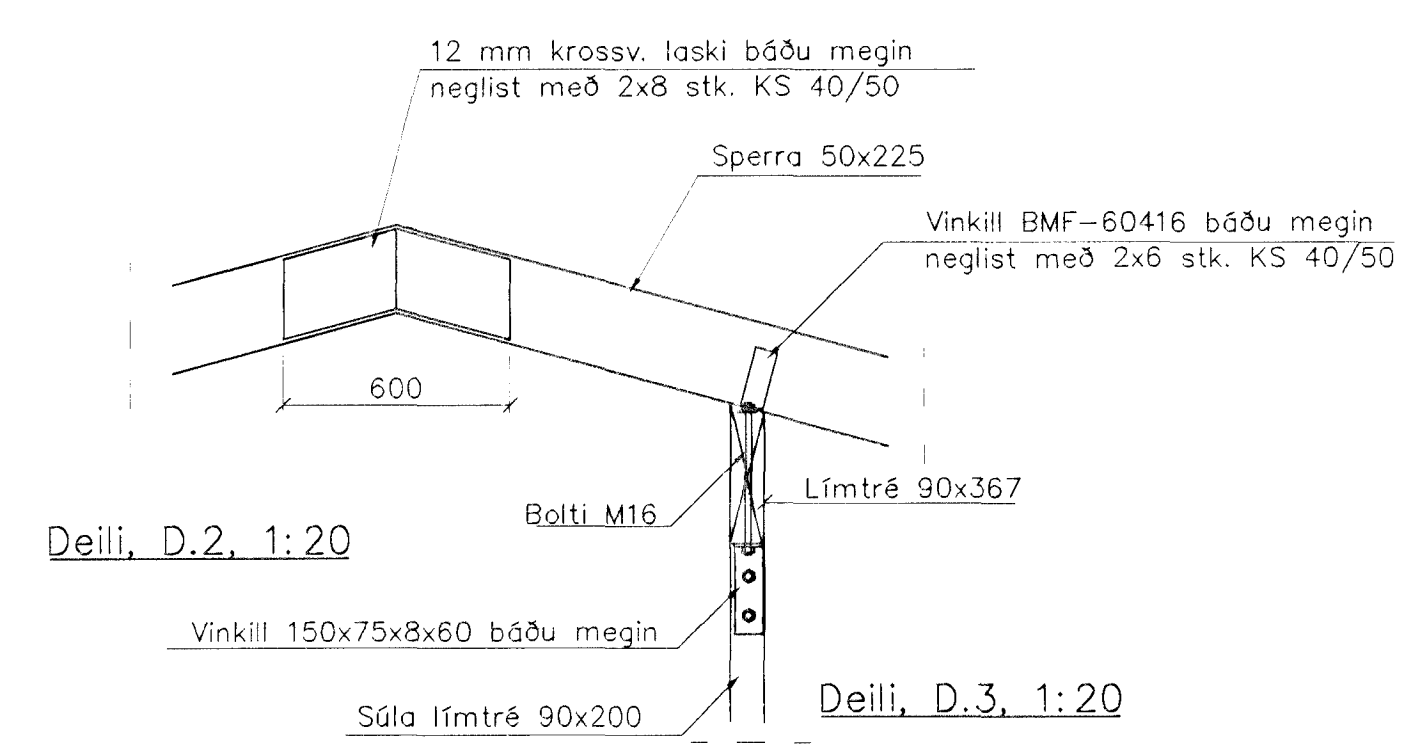
Súla S.1, 1:20



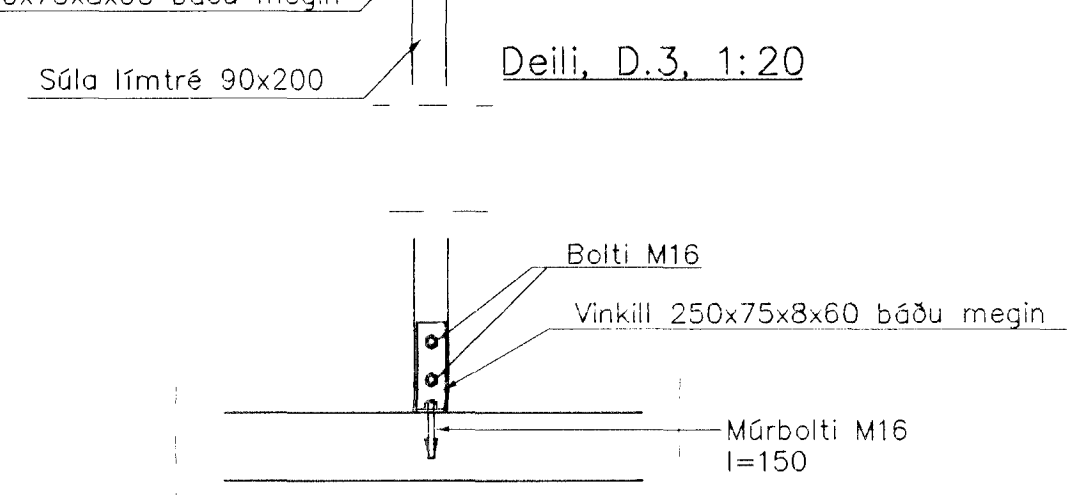
Deili, D.1, 1:20



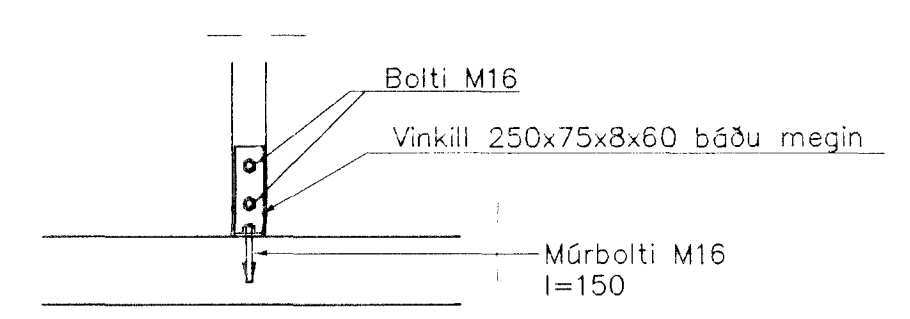
Snið 1-1, 1:50



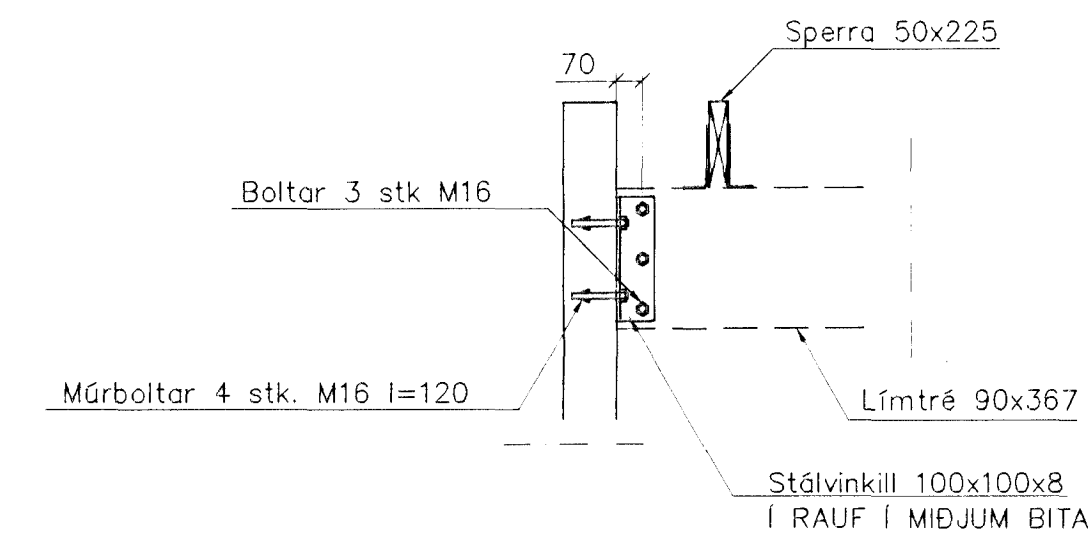
Deili, D.2, 1:20



Deili, D.3, 1:20



Deili, D.4, 1:20



Snið 2, 1:20

Bending útveggja
Einföld grind í útbrún
Lárétt K10 c/c 200
Lóðrétt K10 c/c 300
Í vegg milli húsa komi einföld grind
í miðjan vegg k10 c/c 300#

Yfir, undir og upp með gluggum
og hurðaum komi 2 stk. K10
nema annað sé sýnt á sniðum.

SKÝRINGAR

ALMENNAR SKÝRINGAR SJÁ BL. 1-01
STEYPA S-250, SEMENTINNIHALD = 300kg/M
STEYPUHULA Í ÚTVEGGJUM = 30mm
STEYPUHULA Í PLÖTU = 20mm
BENDISTÁL Ks410

BR.	DAGS.	EDLI	BRETTINGA	SIGN.
<p>LÓUÁS 14 HAFNARFIRÐI</p> <p>BENDING VEGGJA 2 HÆÐAR ÞAKVIRKI</p>				
<p>Byggingaávitnun Afgreitt þann 21 MARS 2000 Sigurbjartur Halldórsson</p>				
MKV.	1:20	1:50		
DAGS.	FEB. 2000			
VERK NR.	9947			
TEIKN. NR.	1-04			
HANNAÐ SIG. ÞORLEIFSS. KT.	241148-3009			
TEIKNAD	G.H.			
YFIRFARIÐ				
<p>TÆKNIÞJÓNUSTA SIGURÐAR ÞORLEIFSSONAR ehf STRANDGÖTU 11 220 HAFNARFIRÐI Sími 555-4255 FAX 565-2875 E-mail taekni@jonususta.islandia.is</p>				