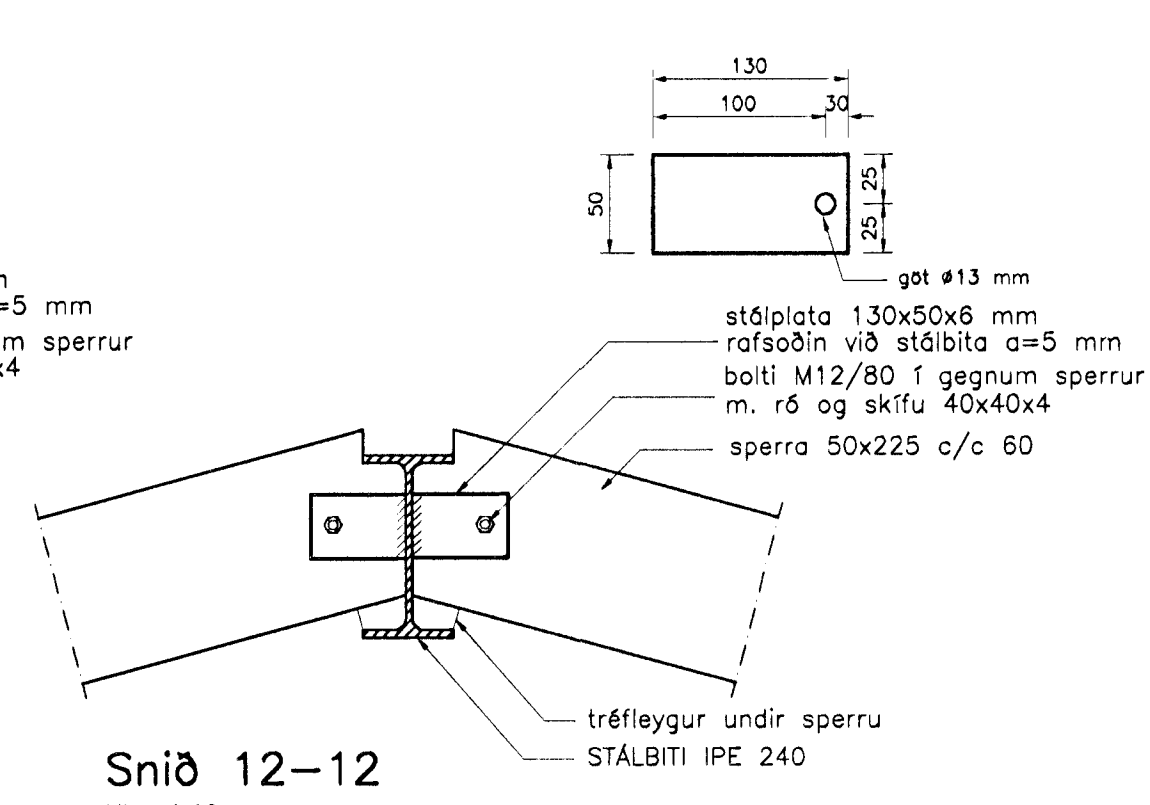
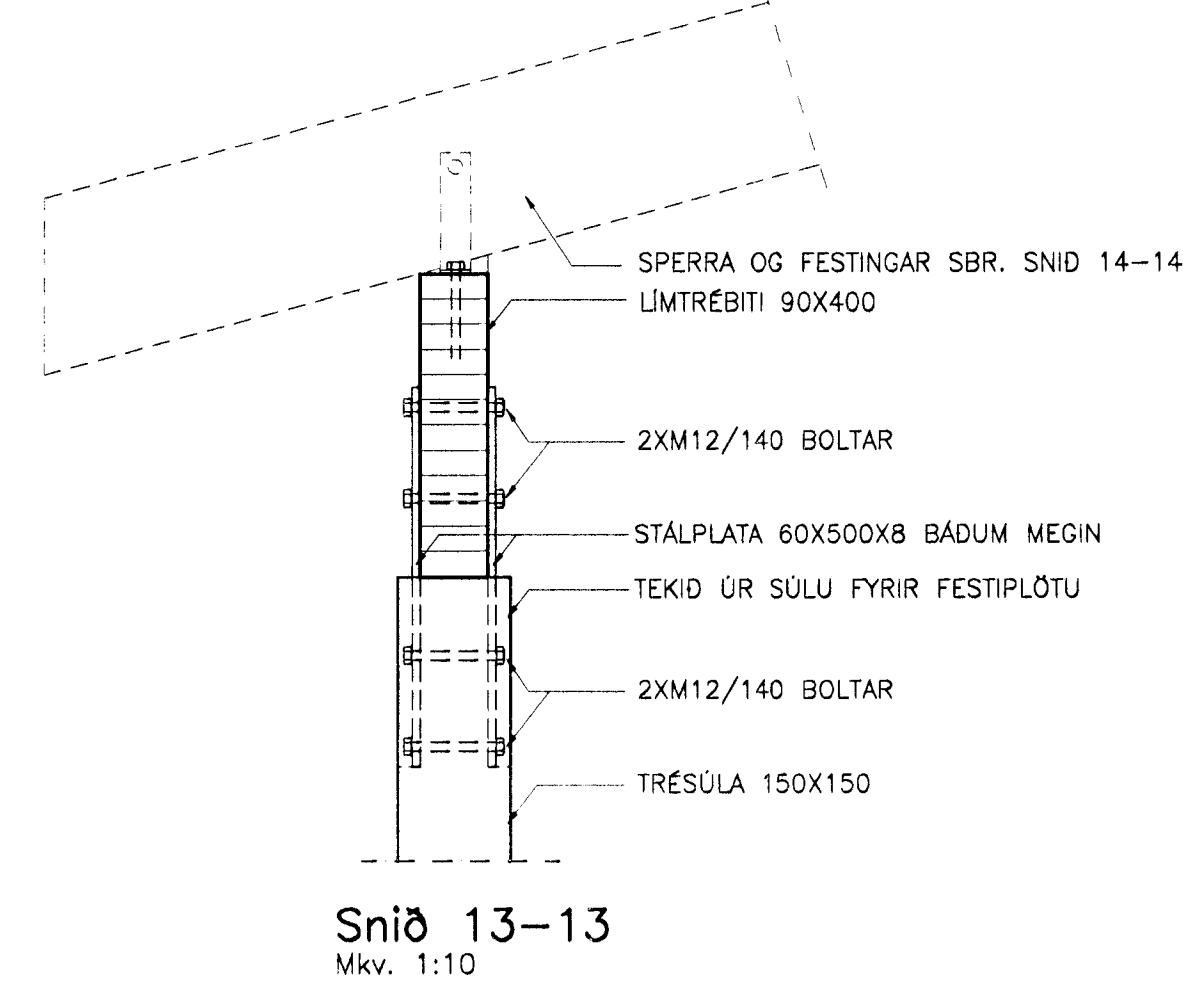


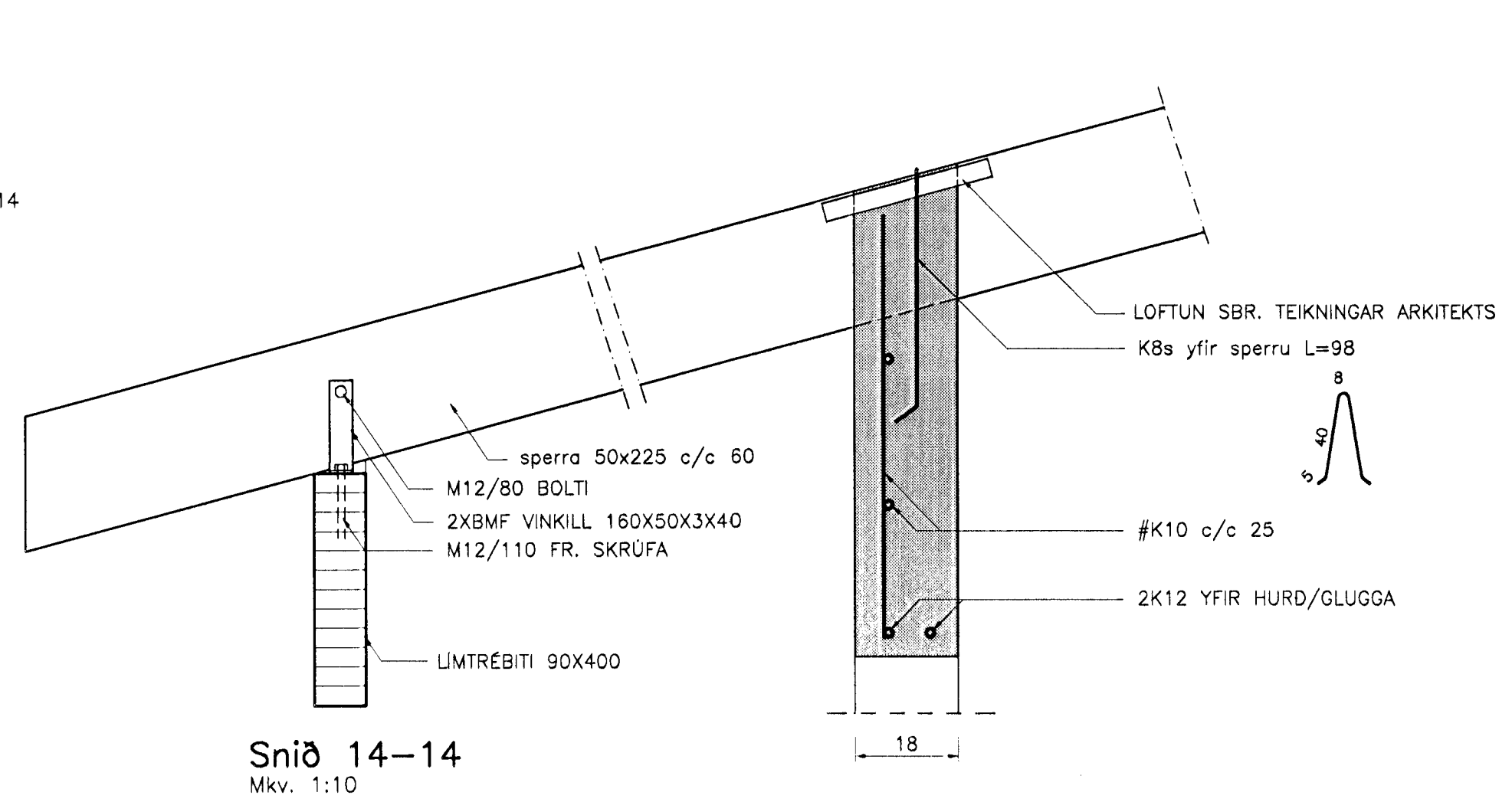
Snið 11-11  
Mkv. 1:10



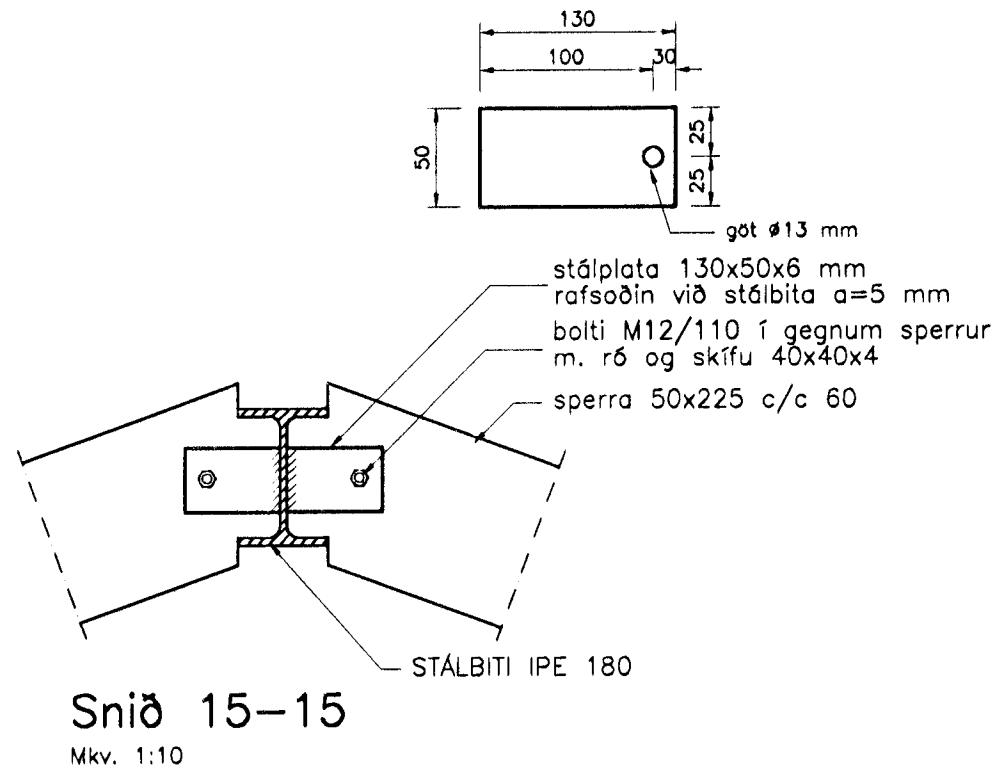
Snið 12-12  
Mkv. 1:10



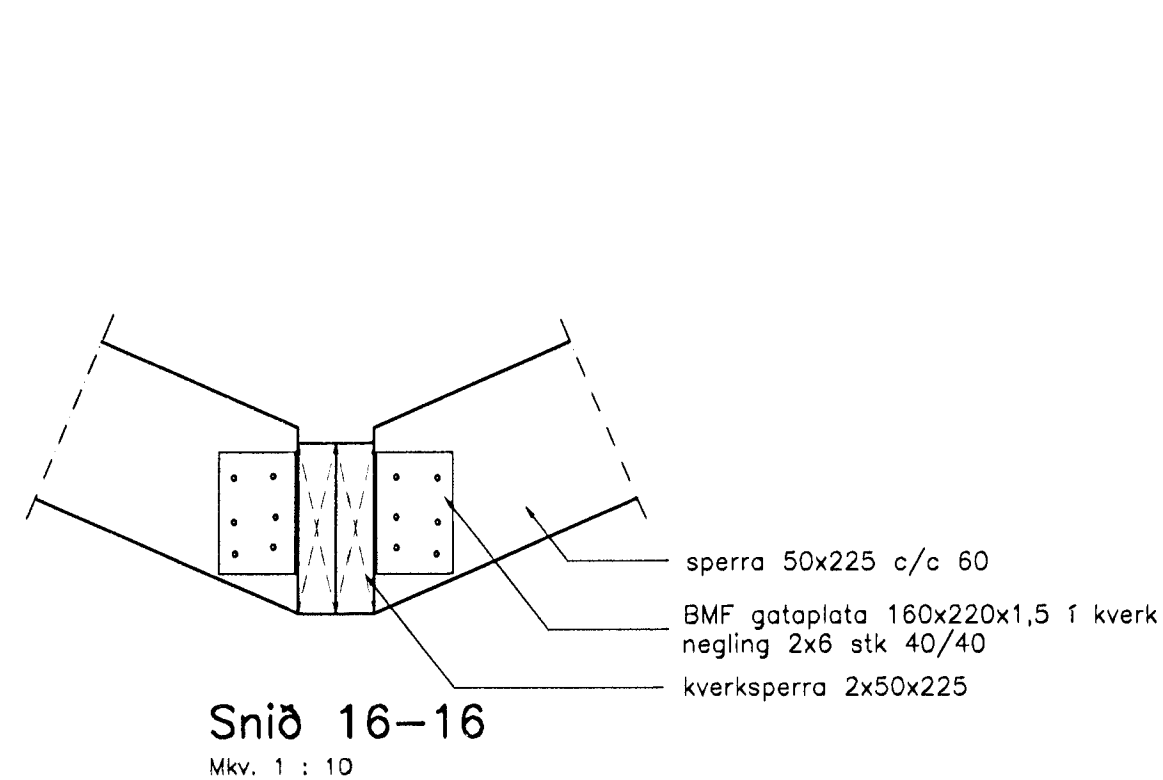
Snið 13-13  
Mkv. 1:10



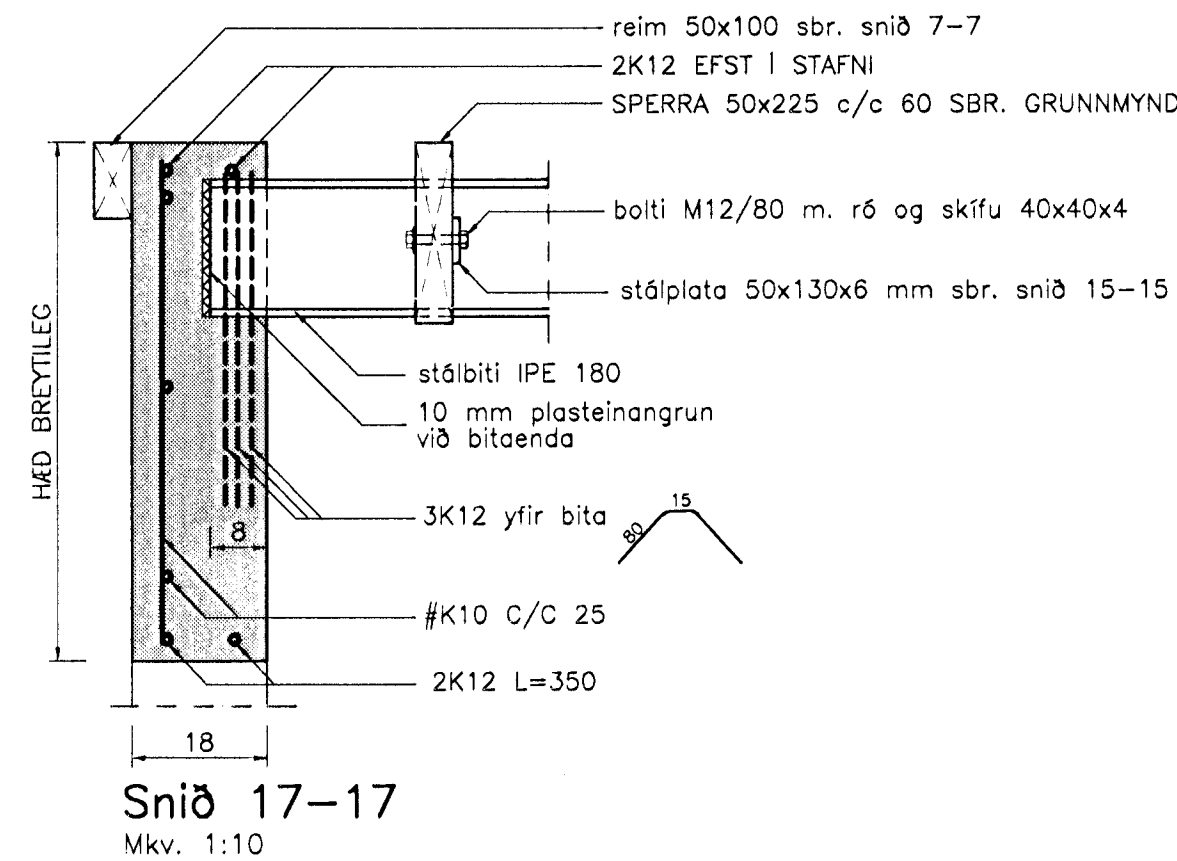
Snið 14-14  
Mkv. 1:10



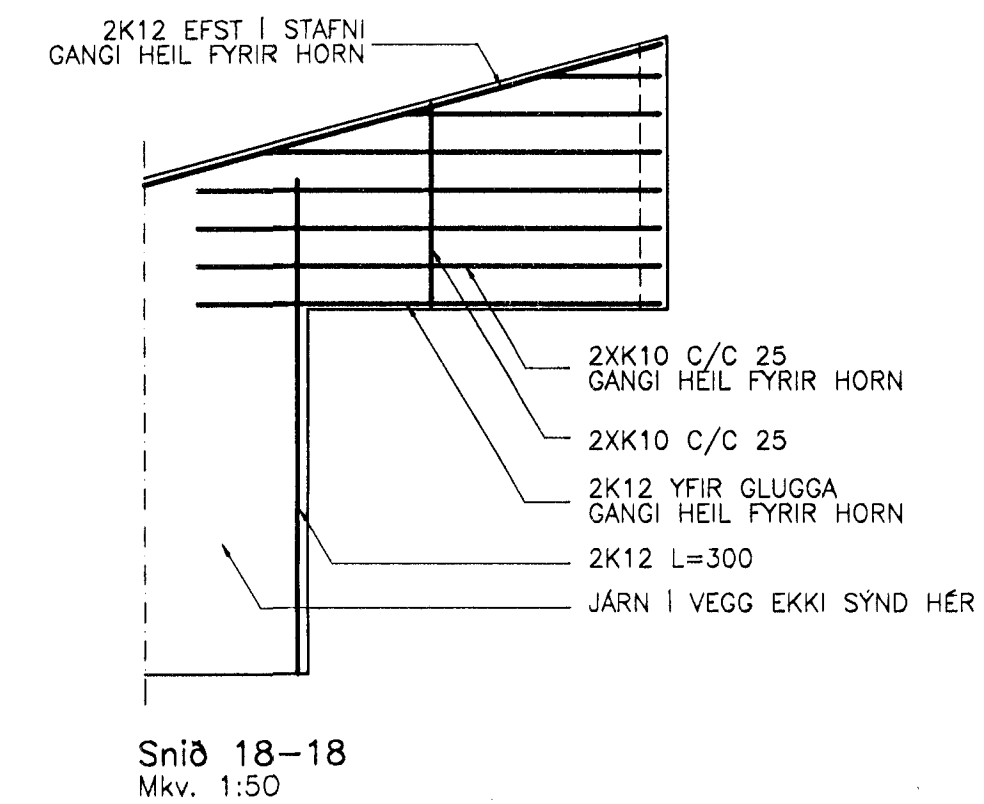
Snið 15-15  
Mkv. 1:10



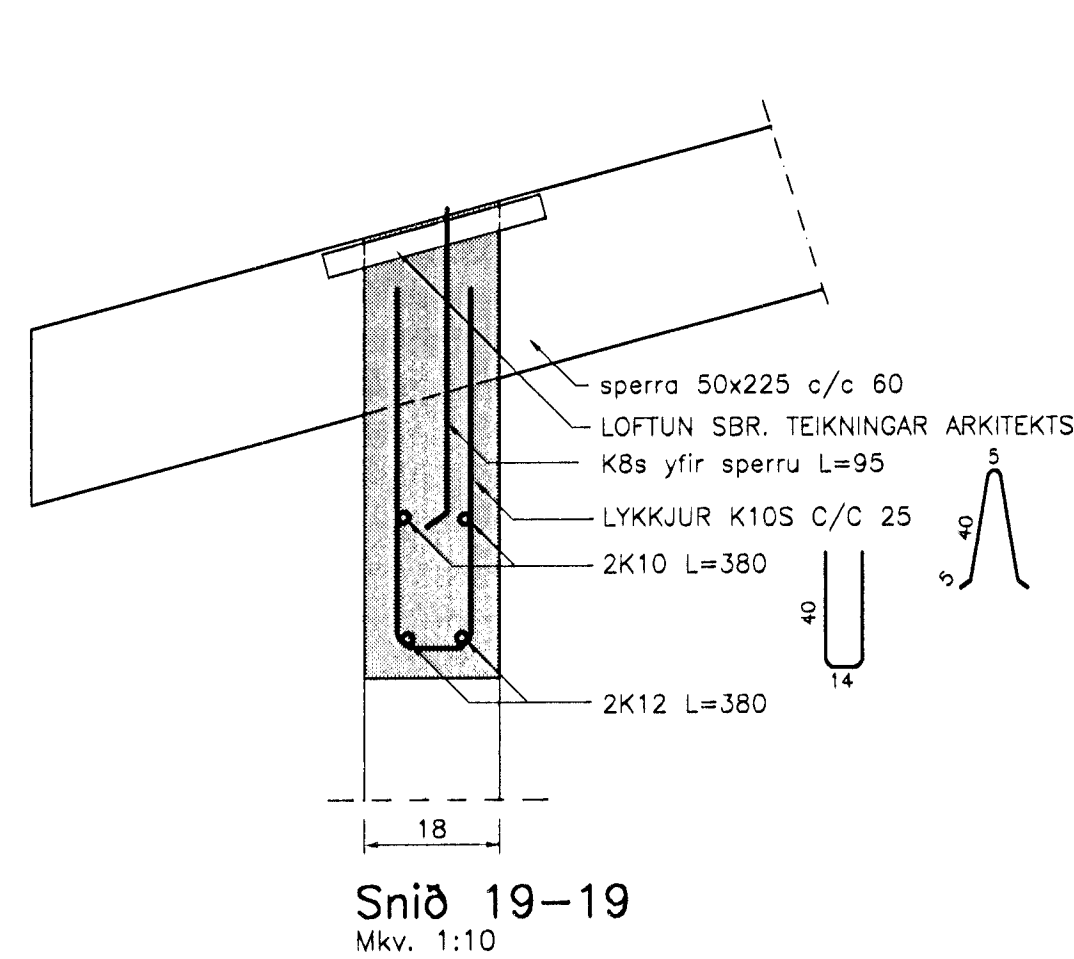
Snið 16-16  
Mkv. 1:10



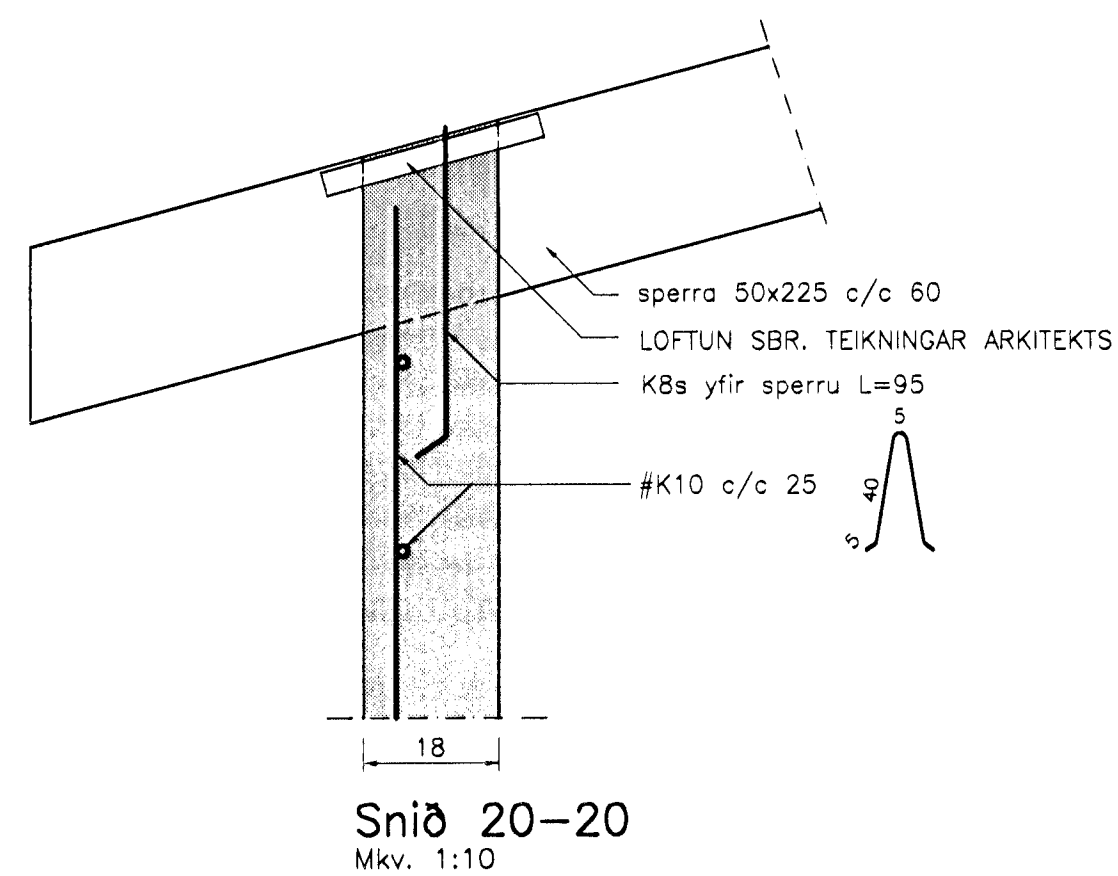
Snið 17-17  
Mkv. 1:10



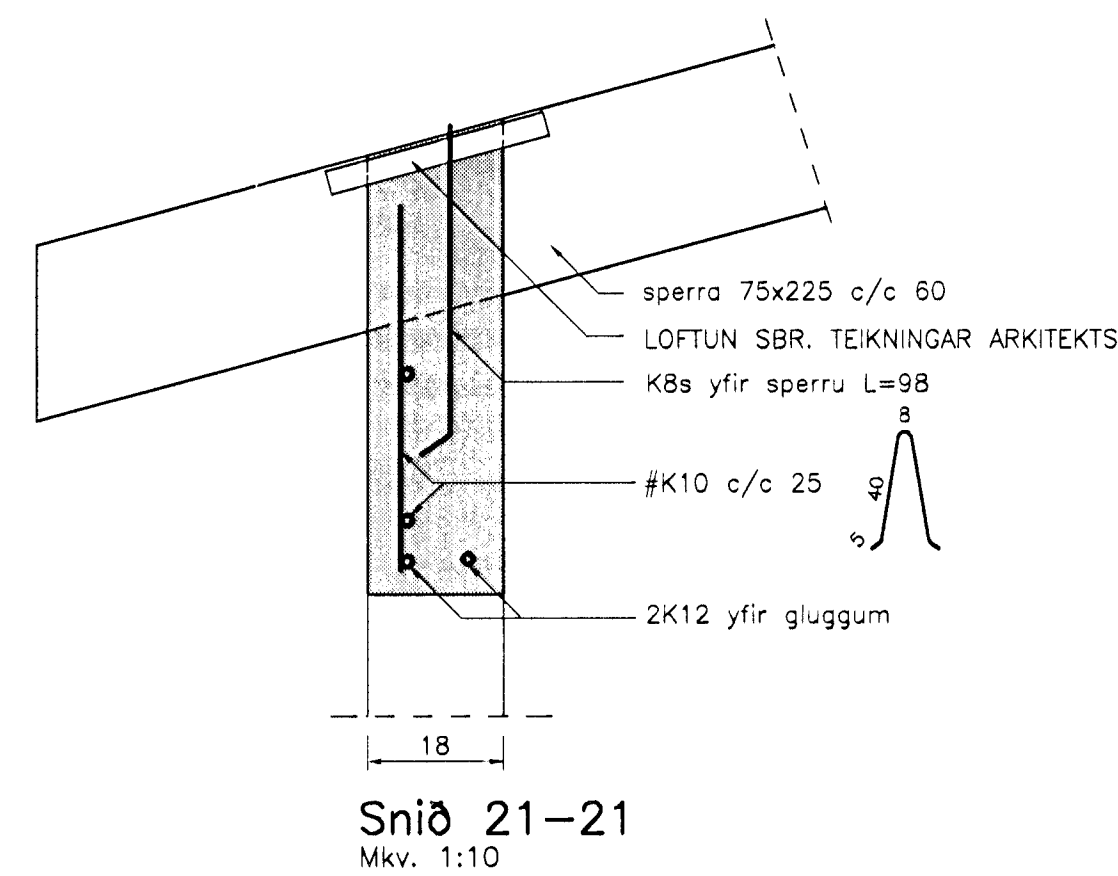
Snið 18-18  
Mkv. 1:50



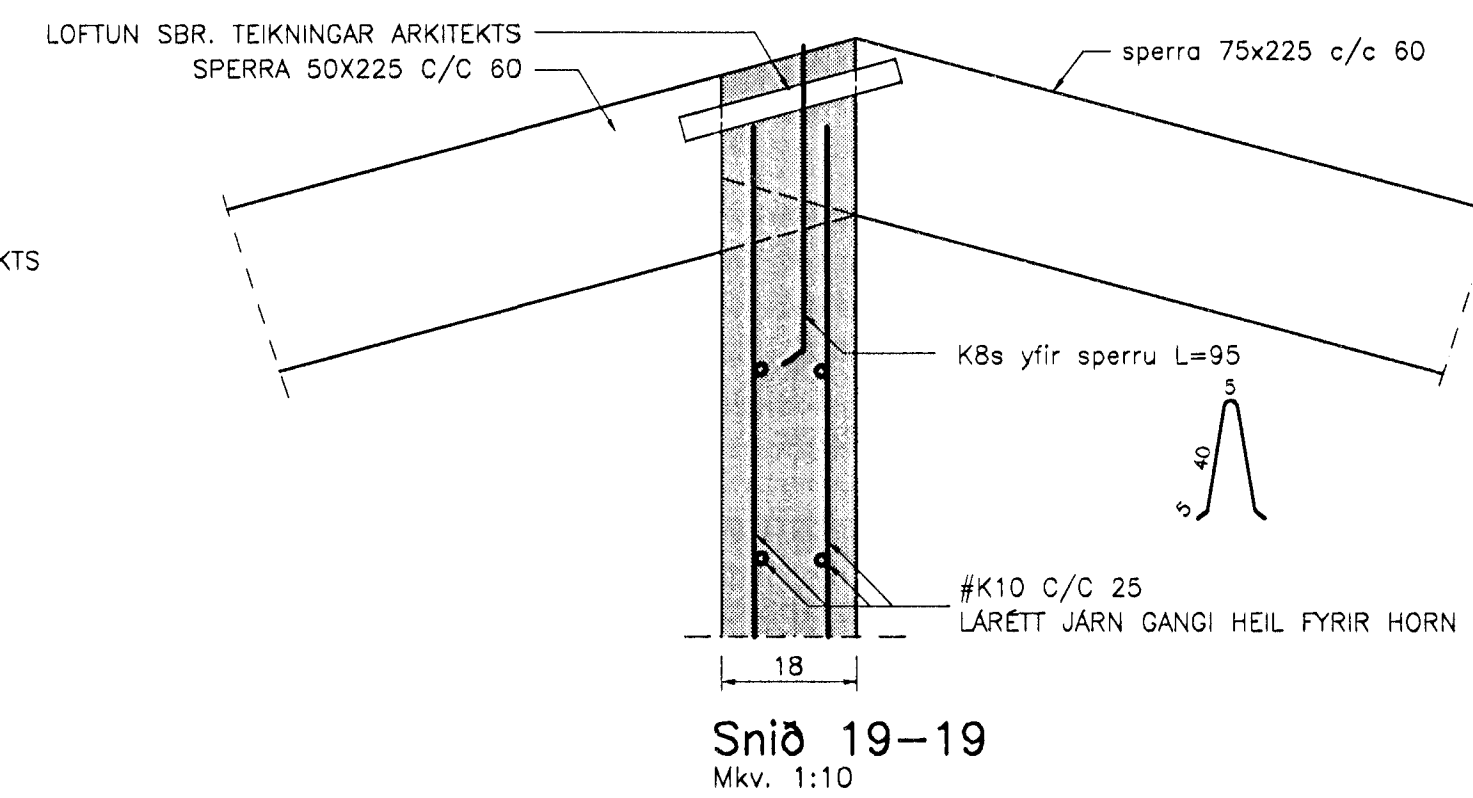
Snið 19-19  
Mkv. 1:10



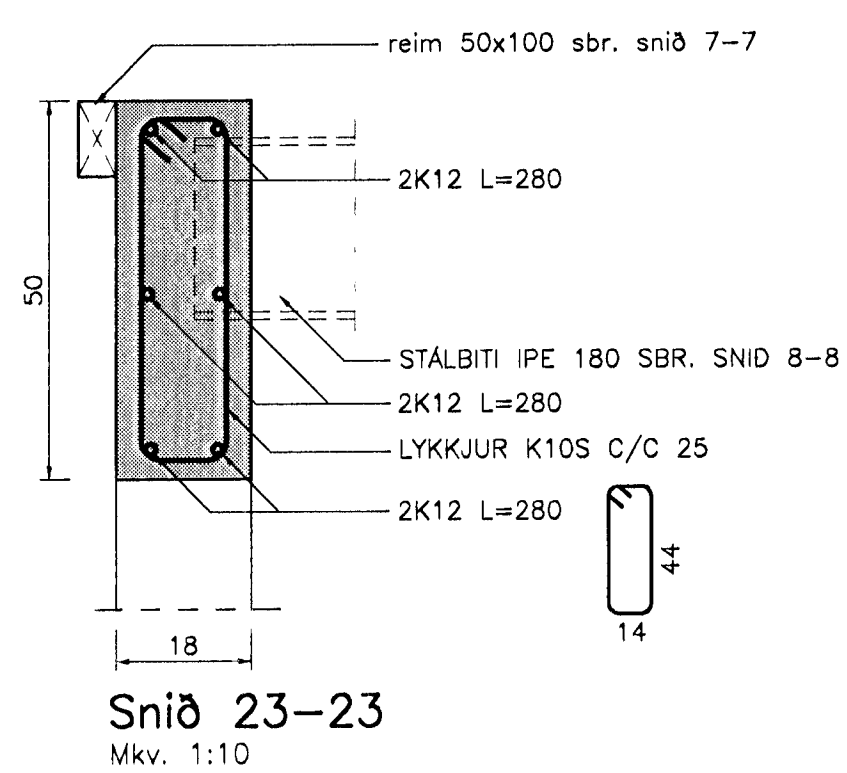
Snið 20-20  
Mkv. 1:10



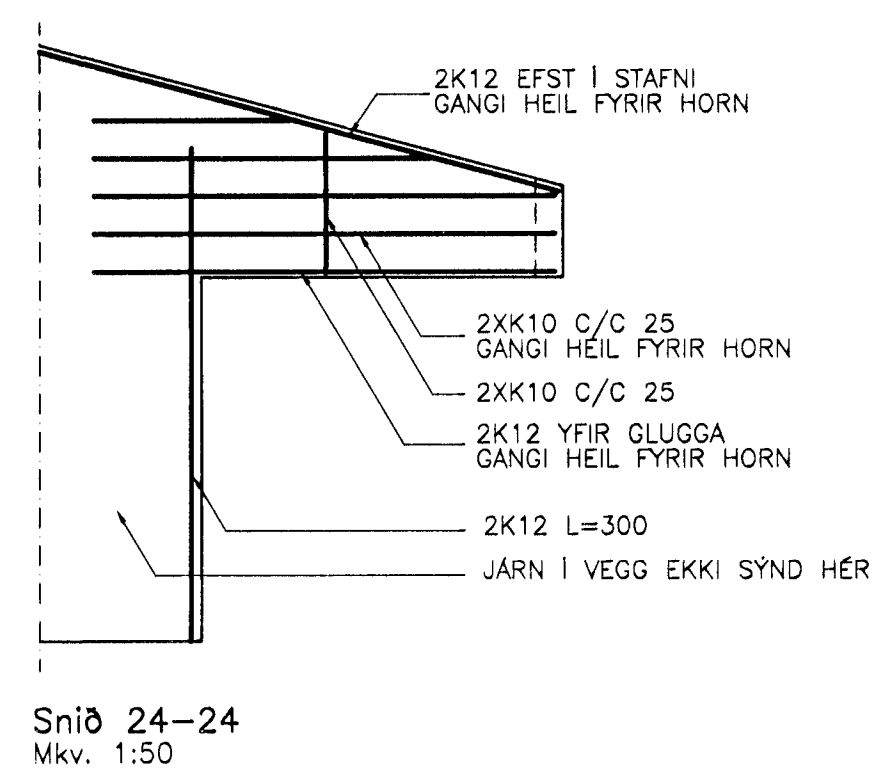
Snið 21-21  
Mkv. 1:10



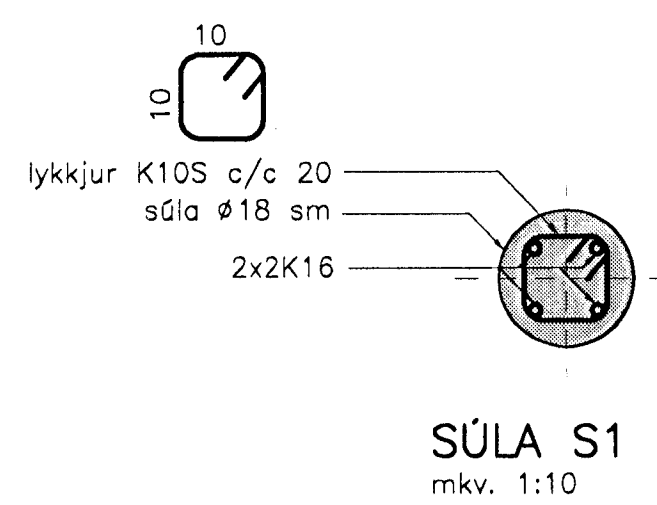
Snið 19-19  
Mkv. 1:10



Snið 23-23  
Mkv. 1:10



Snið 24-24  
Mkv. 1:50



SÜLA S1  
mkv. 1:10

Br. nr.	Dags.	Af.	Breyting
Ⓐ			
Ⓑ			
Ⓒ			
Ⓓ			

**TEIKNISTOFAN TORGIÐ**  
RÁÐGJÖF - HÖNNUN - EFTIRLIT

ARMÚLI 36, 108 REYKJAVÍK, SÍMI 568-8866, FAX 568-8878  
Þorsteinn Friðbjólfsson, Magnús Þ. Guðmundsson, byggingateknifræðingur, innviðsarkitekt, kl. 211055-5269, kl. 240554-5559

**LÓUÁS 15**  
HAFNARFJÖRÐUR

Tekningarheiti: SNIÐ Í BÚRDARVIRKI

Dags. 01.11.1999. Kvæði 1:10  
Hannað ÞF Teknað ÞF Semb. *Þorsteinn*  
Verknr. 99-836 Tekn.nr. 604 Breyt.nr.