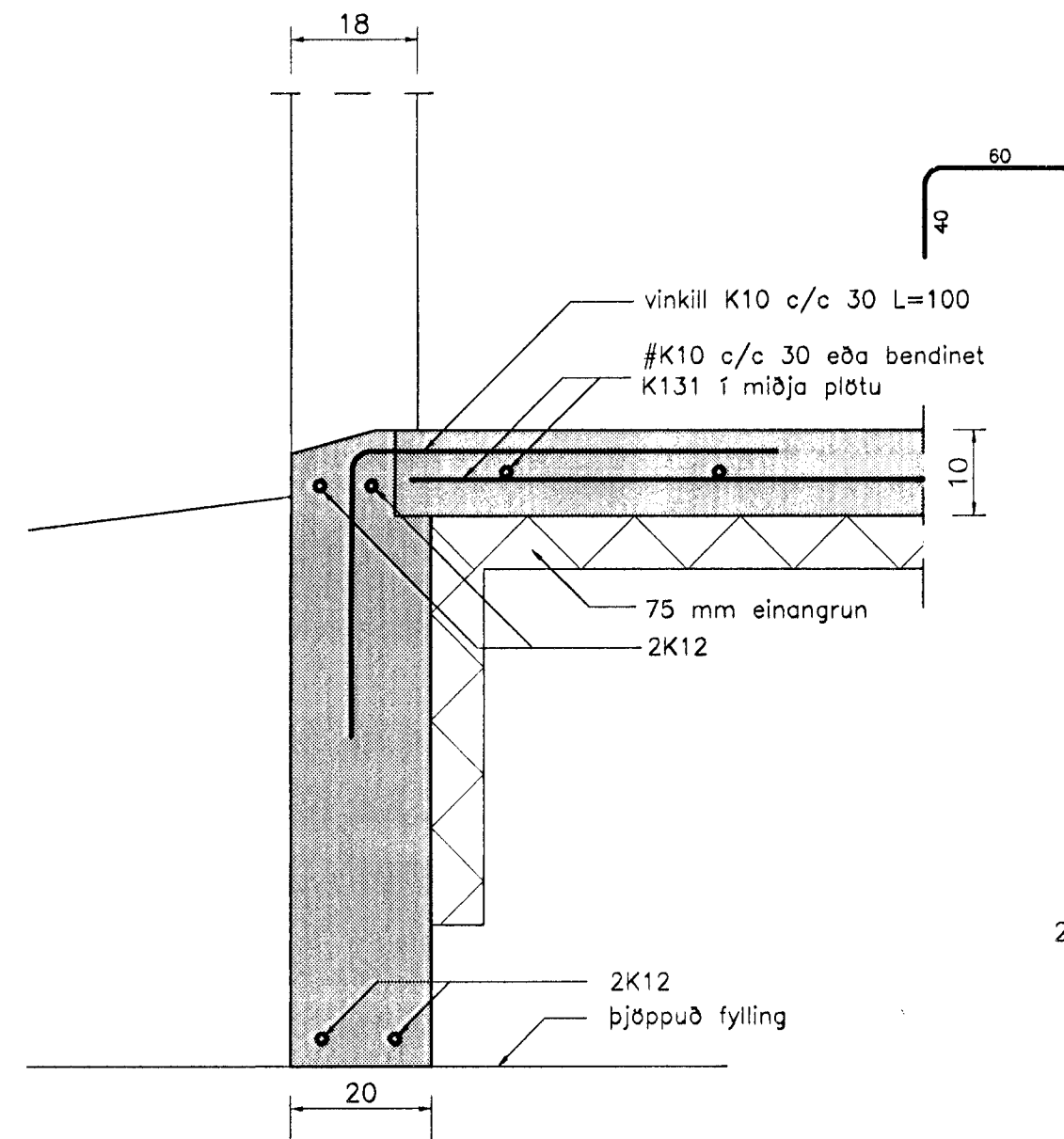
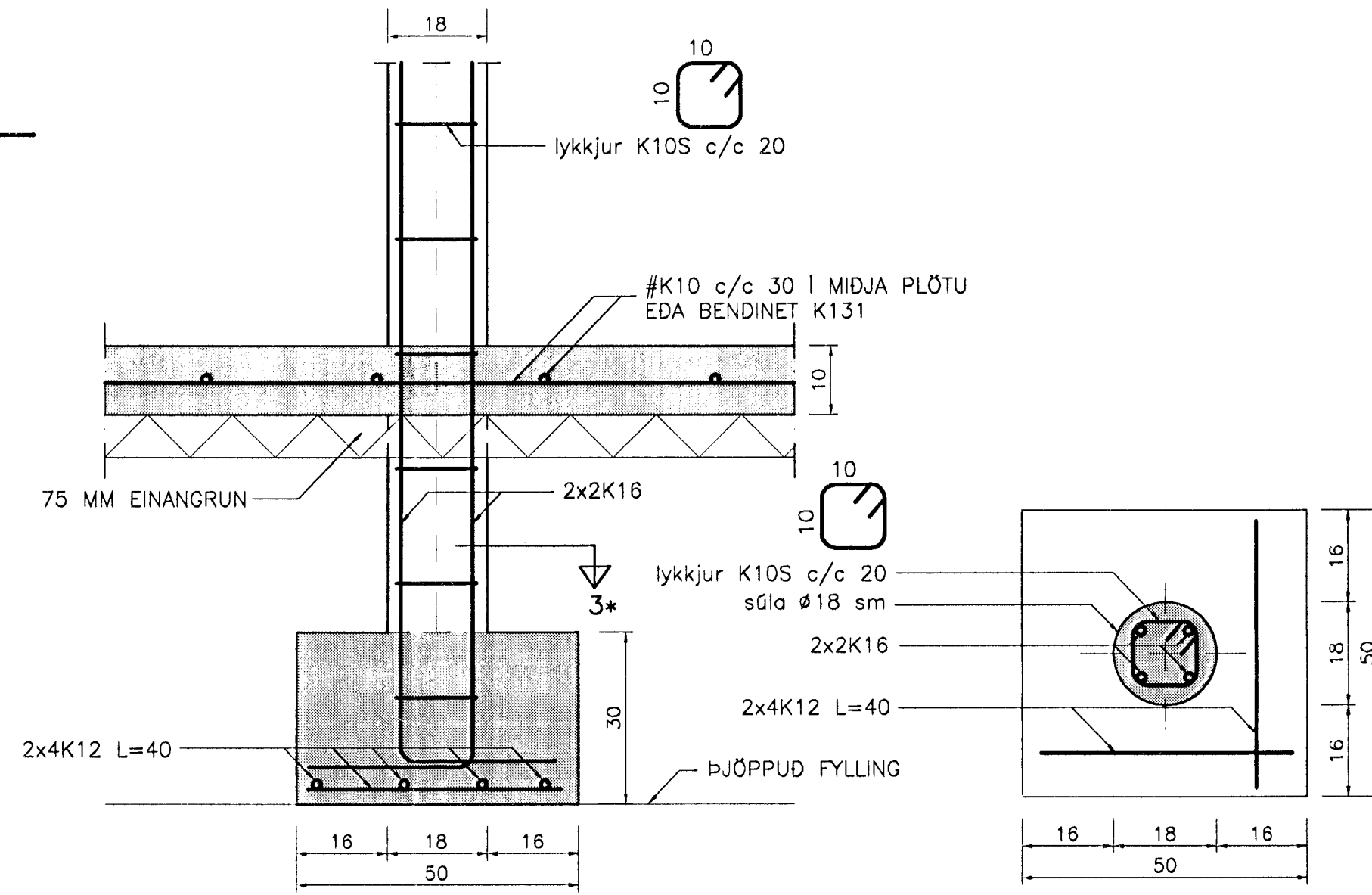


Snið 1-1
Mkv. 1:10

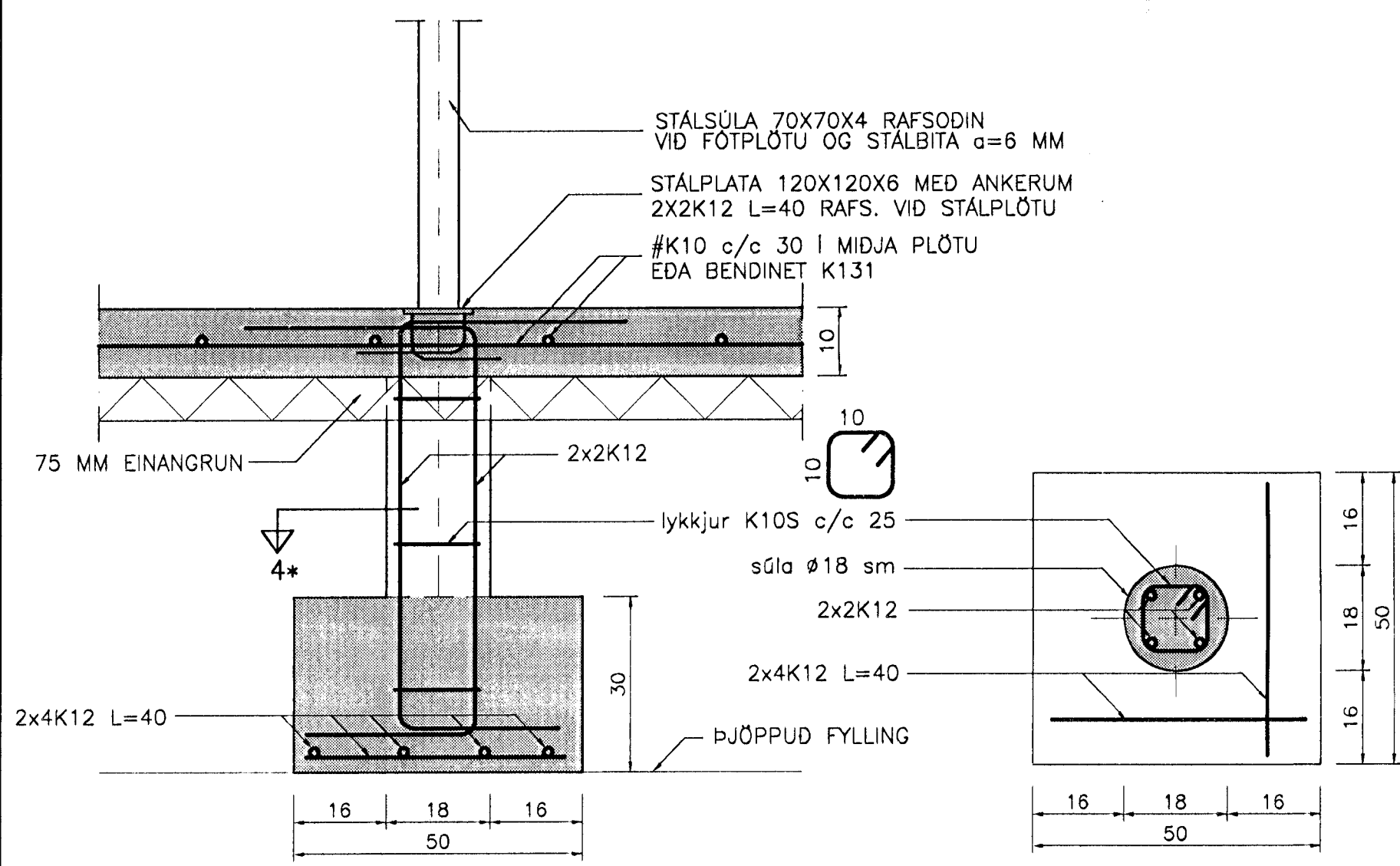


Snið 2-2
Mkv. 1:10



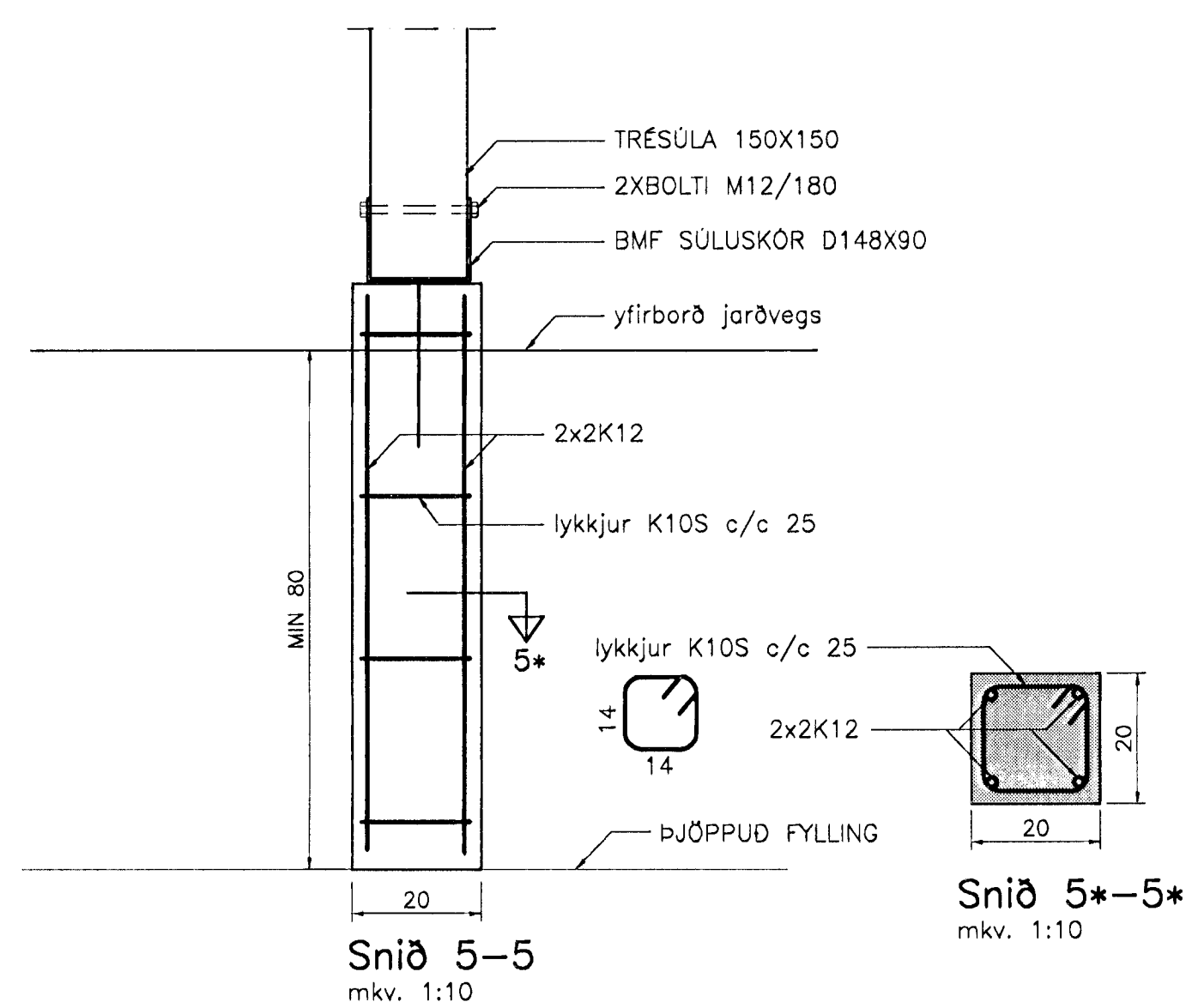
Snið 3-3
Mkv. 1:10

Snið 3*-3*
Mkv. 1:10



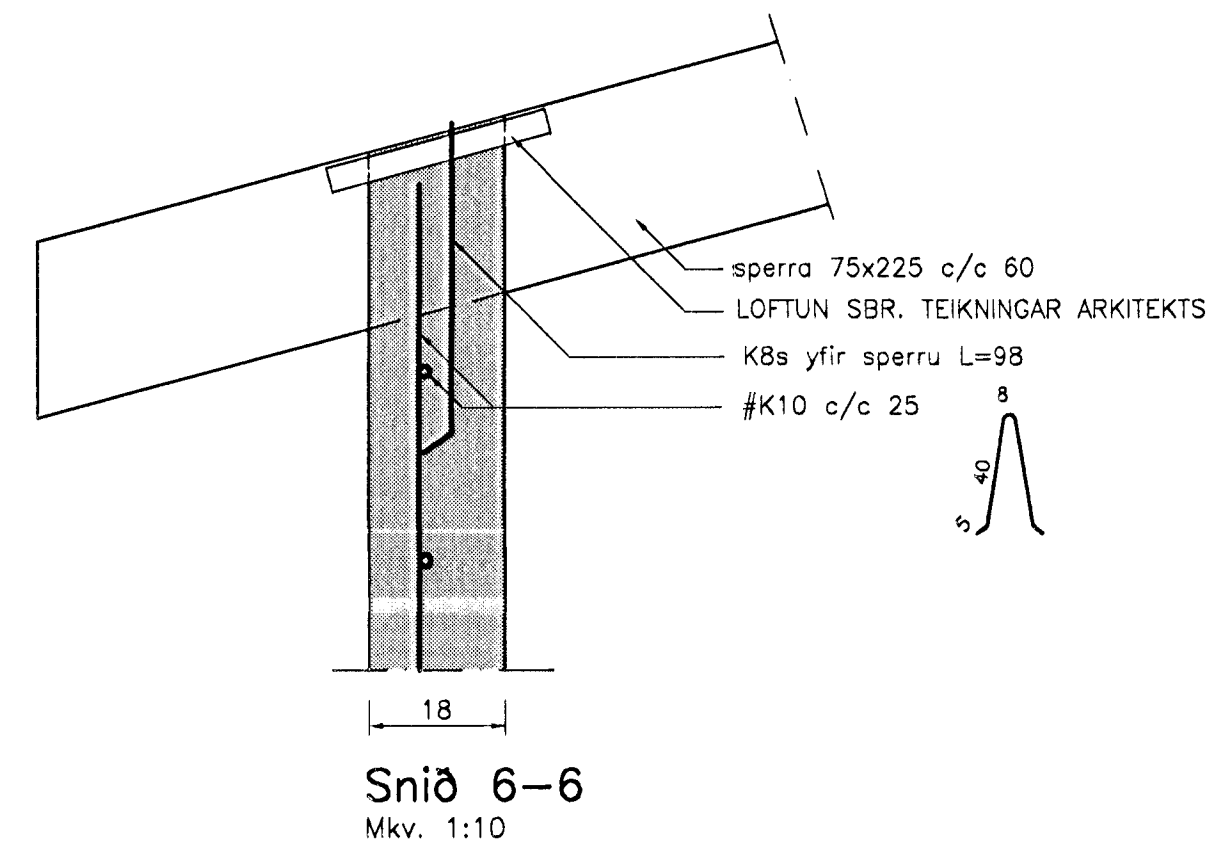
Snið 4-4
Mkv. 1:10

Snið 4*-4*
Mkv. 1:10

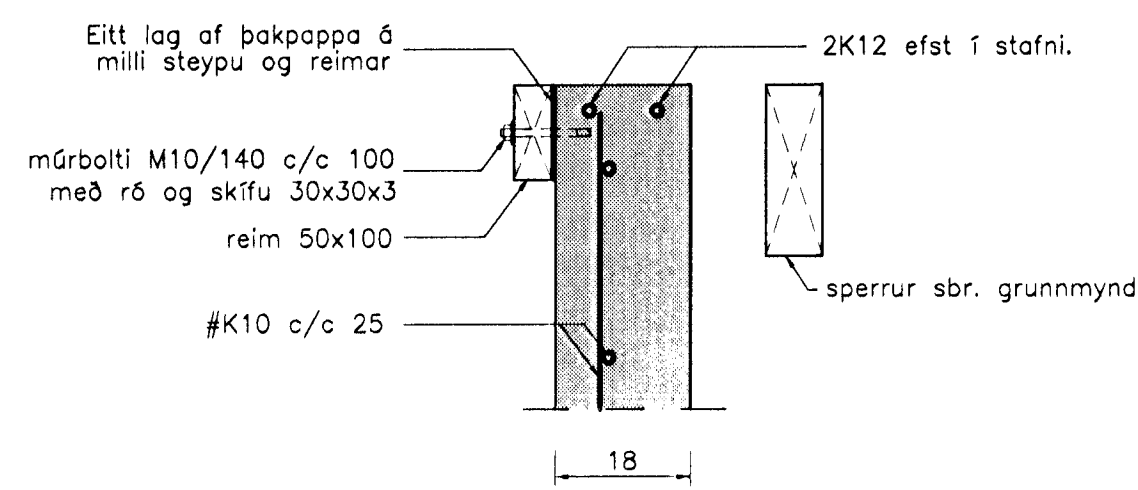


Snið 5-5
Mkv. 1:10

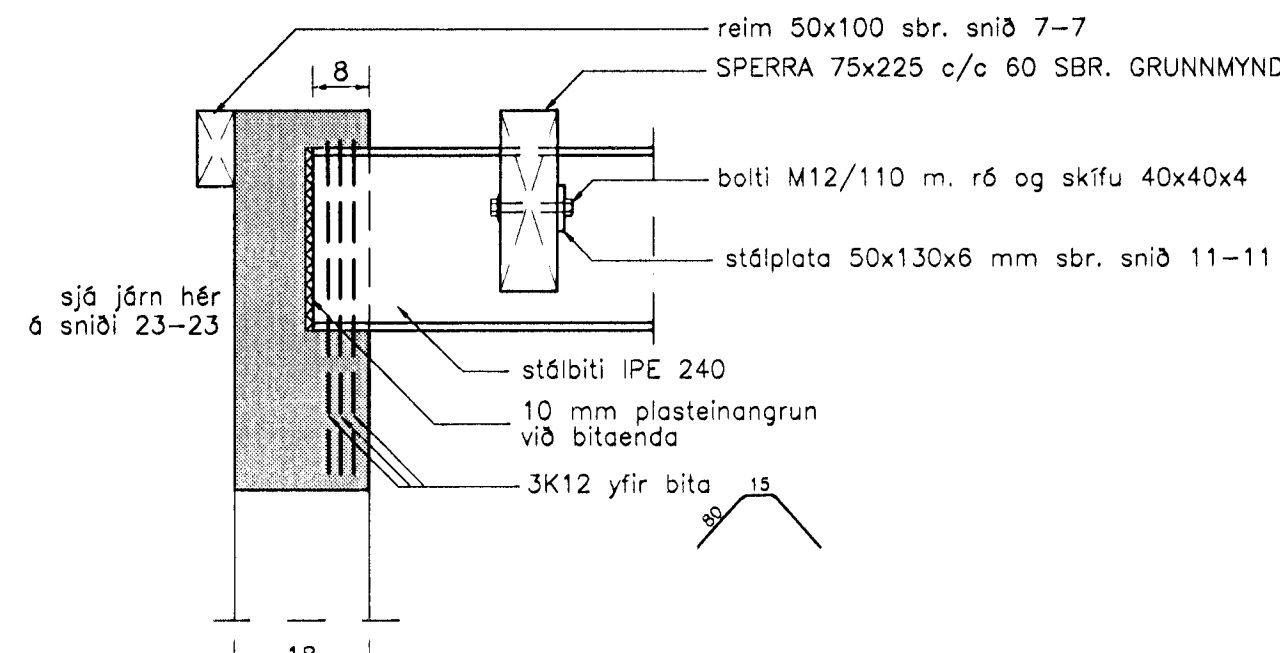
Snið 5*-5*
Mkv. 1:10



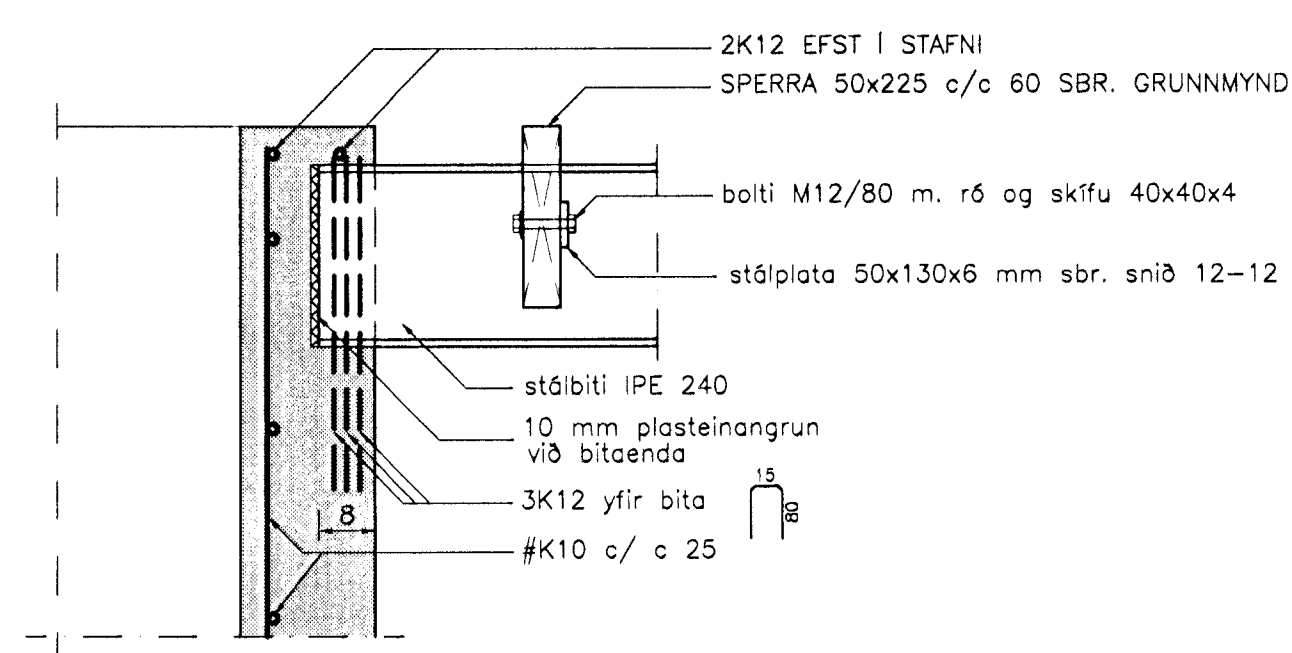
Snið 6-6
Mkv. 1:10



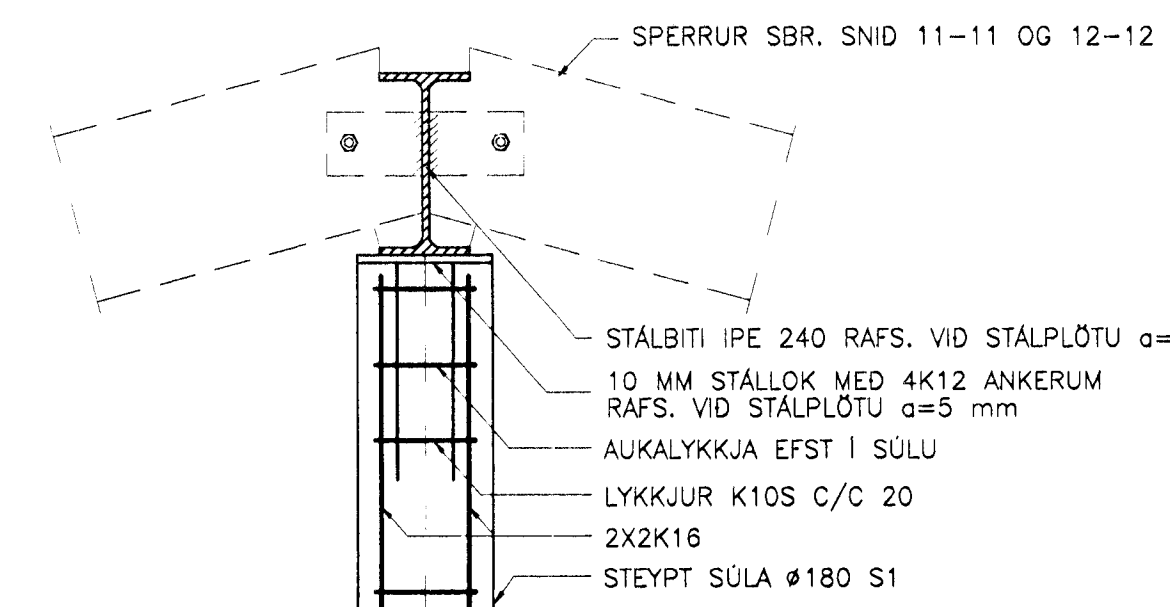
Snið 7-7
Mkv. 1:10



Snið 8-8
Mkv. 1:10



Snið 9-9
Mkv. 1:10



Snið 10-10
Mkv. 1:10

Br. nr.	Dags.	Af.	Breyting
Ⓐ			
Ⓑ			
Ⓒ			
Ⓓ			

TEIKNISTOFAN TORGIÐ
RÁÐGJÖF - HÖNNUN - EFTIRLIT

ARMÓLI 36, 108 REYKJAVÍK, SÍMI 568-8856, FAX 568-8878
Þorsteinn Friðbjólfsson Magnús P. Guðmundsson
byggingateknifræðingur Eignarinnahéttisráðgjafar
Kl. 211055-5299 Algr./Kl. 240654-5559

LÓUÁS 15
HAFNARFJÖRDUR

Tekningarheiti: SNIÐ Í BURDARVIRKI

Dags. 01.11.1999. Kvæði 1:10
Hönnuð DF Teknuð DF Samþ.
Verkur. 99-836 Tekn.nr. 603 Breytur.