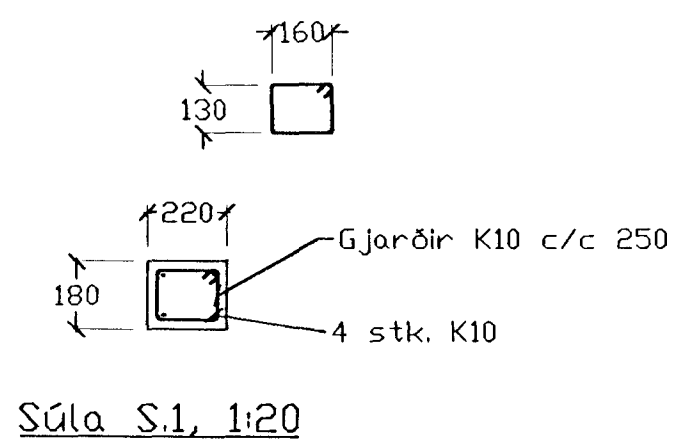
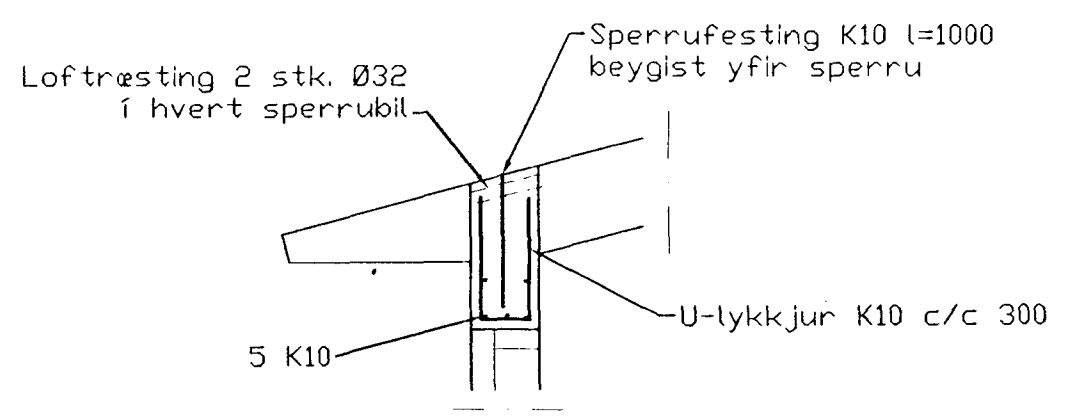


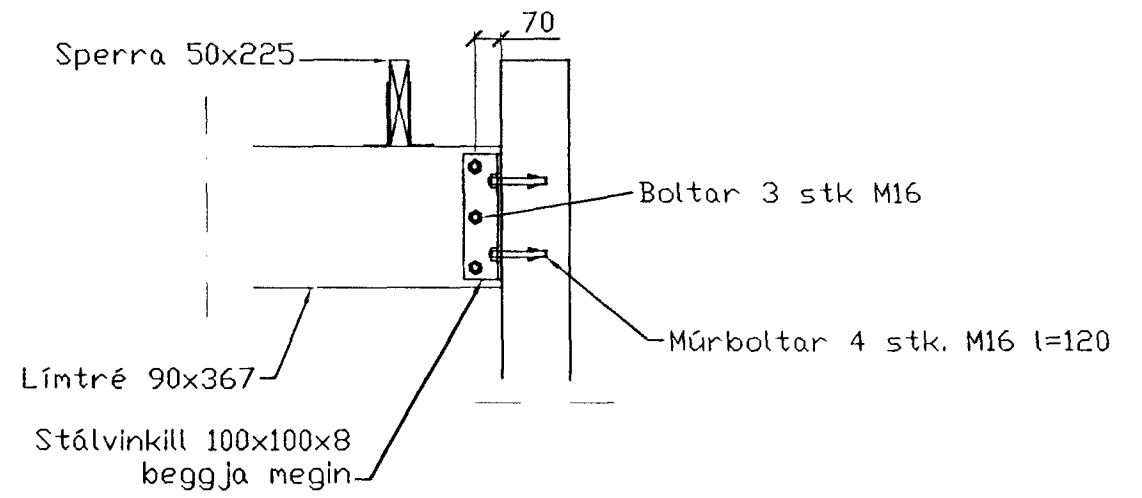
Grunmynd, 1:50



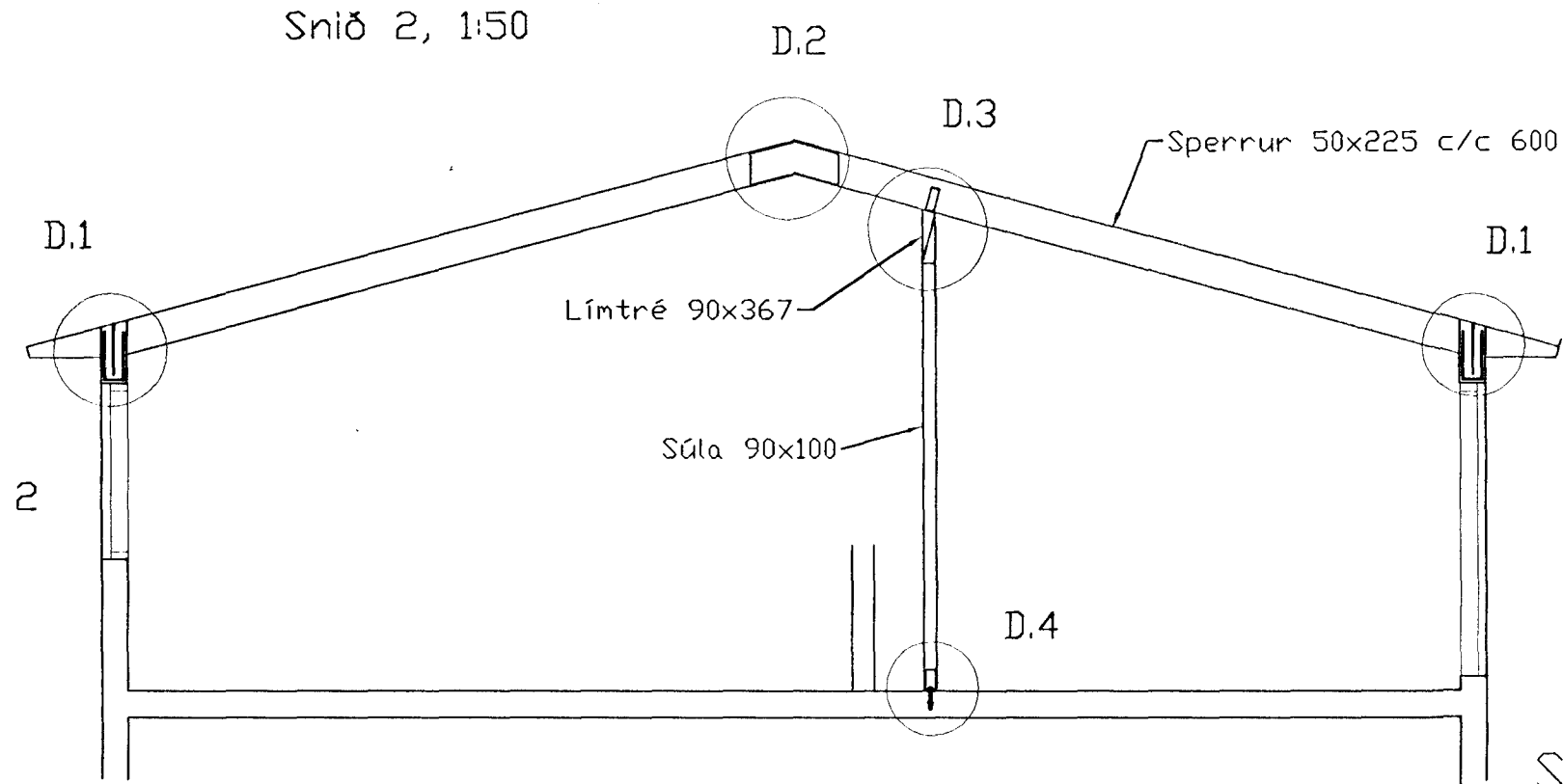
Súla S.1, 1:20



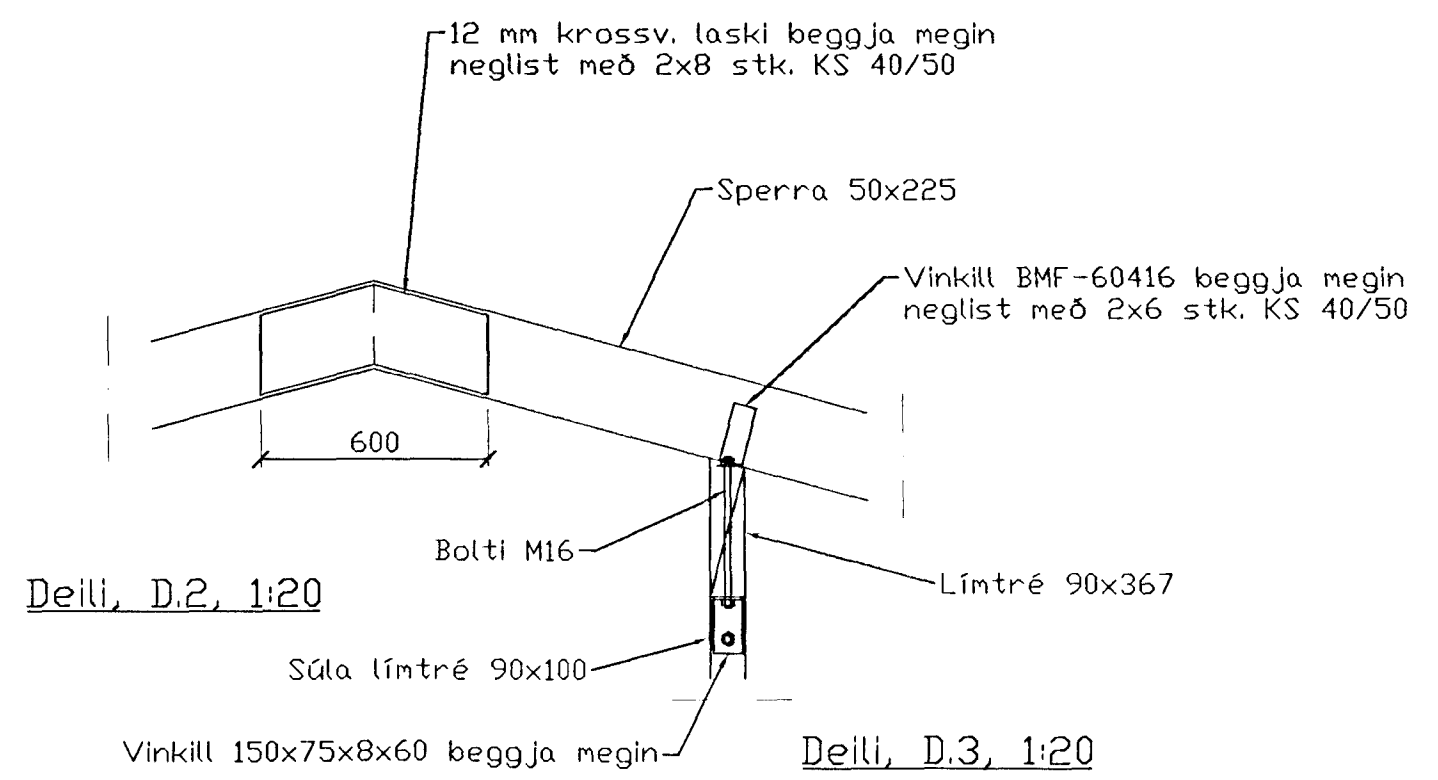
Deili, D.1, 1:20



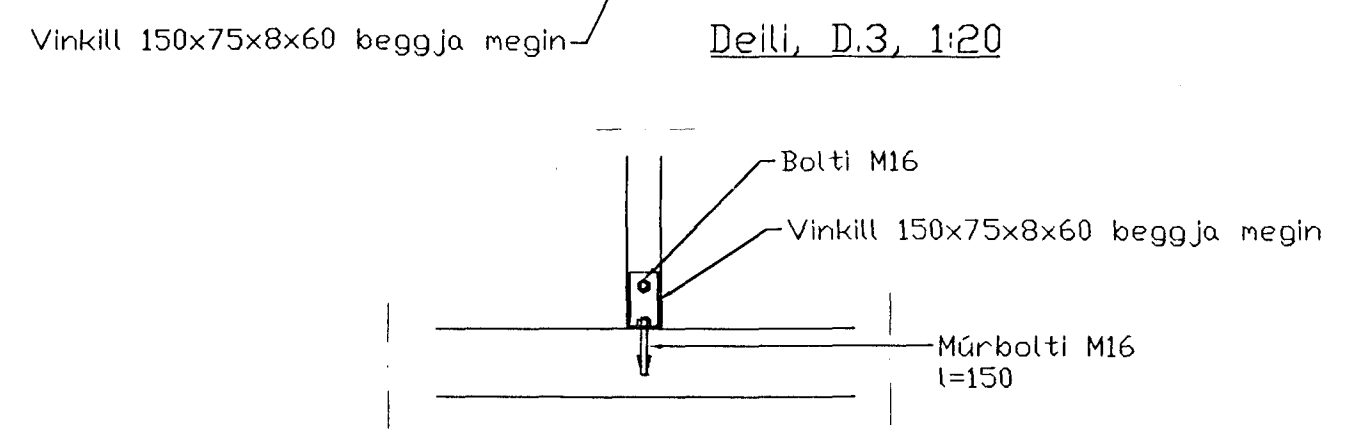
Snið 2, 1:50



Snið 1-1, 1:50



Deili, D.2, 1:20



Deili, D.4, 1:20

Bending útveggja
Einföld grind í útbrún
Lárétt K10 c/c 200
Lóórétt K10 c/c 300

Yfir, undir og upp með gluggum
og hurðaupum komi 2 stk. K10
nema annað sé sýnt á sniðum.

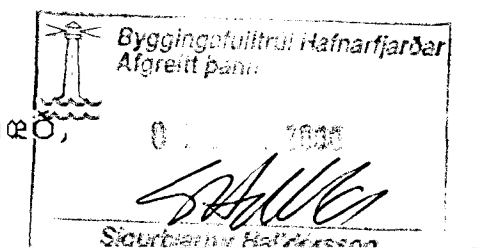
SKÝRINGAR

ALMENNAR SKÝRINGAR SJÁ BL. 1-01
STEYPA S-250, SEMENTINNIHALD = 300kg/M
STEYPUHULA Í ÚTVEGGJUM = 30mm
STEYPUHULA Í PLÄTU = 20mm
BENDISTÁL Ks410

Br.	Dags.	Eðli breytinga	Sign

Lóuás 16
Hafnarfirði

Veggir 2. hæð,
pakvarki



DAGS. Janúar 2000

VERK NR. 9948

TEIKN. NR. 1-04

HANNAÐ Sveinbjörn Hinriksson Kt.160851-2529

TEIKNAD Sveinbjörn Hinriksson Kt.160851-2529

YFIRFARID *Sigurðinn Matrýsson*

TÆKNIÞJÓNUSTA SIGURÐAR ÞORLEIFSSONAR ehf
STRANDGÖTU 11 220 HAFNARFIRÐI
SÍMI 555-4255 FAX 565-2875
E-mail taeknihjonusta@islandia.is

