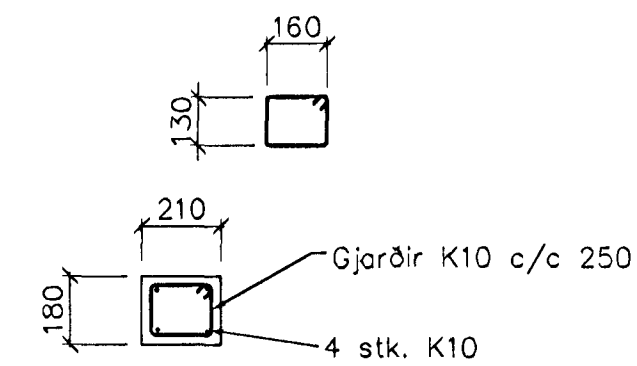
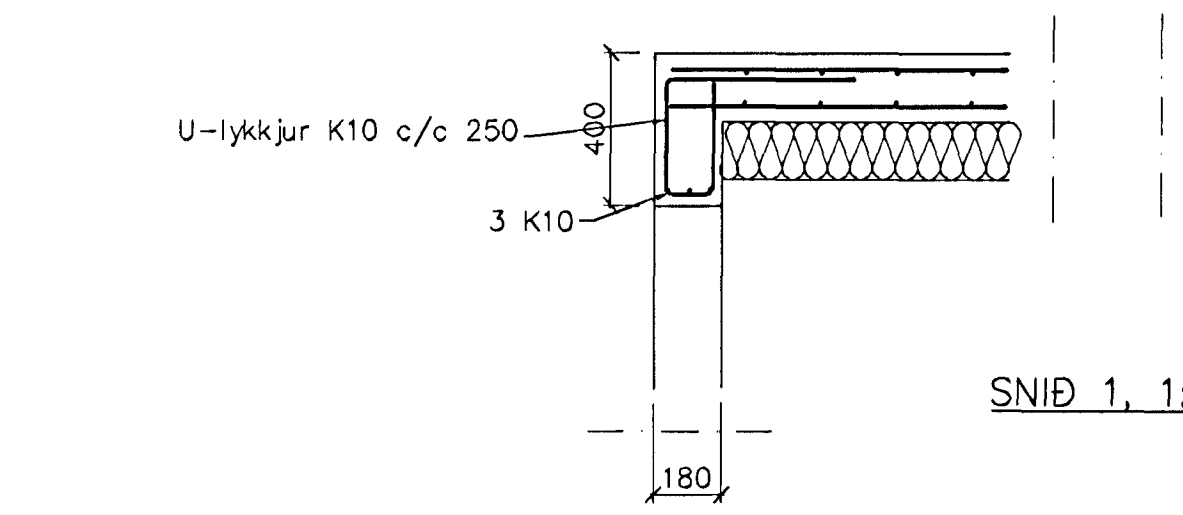


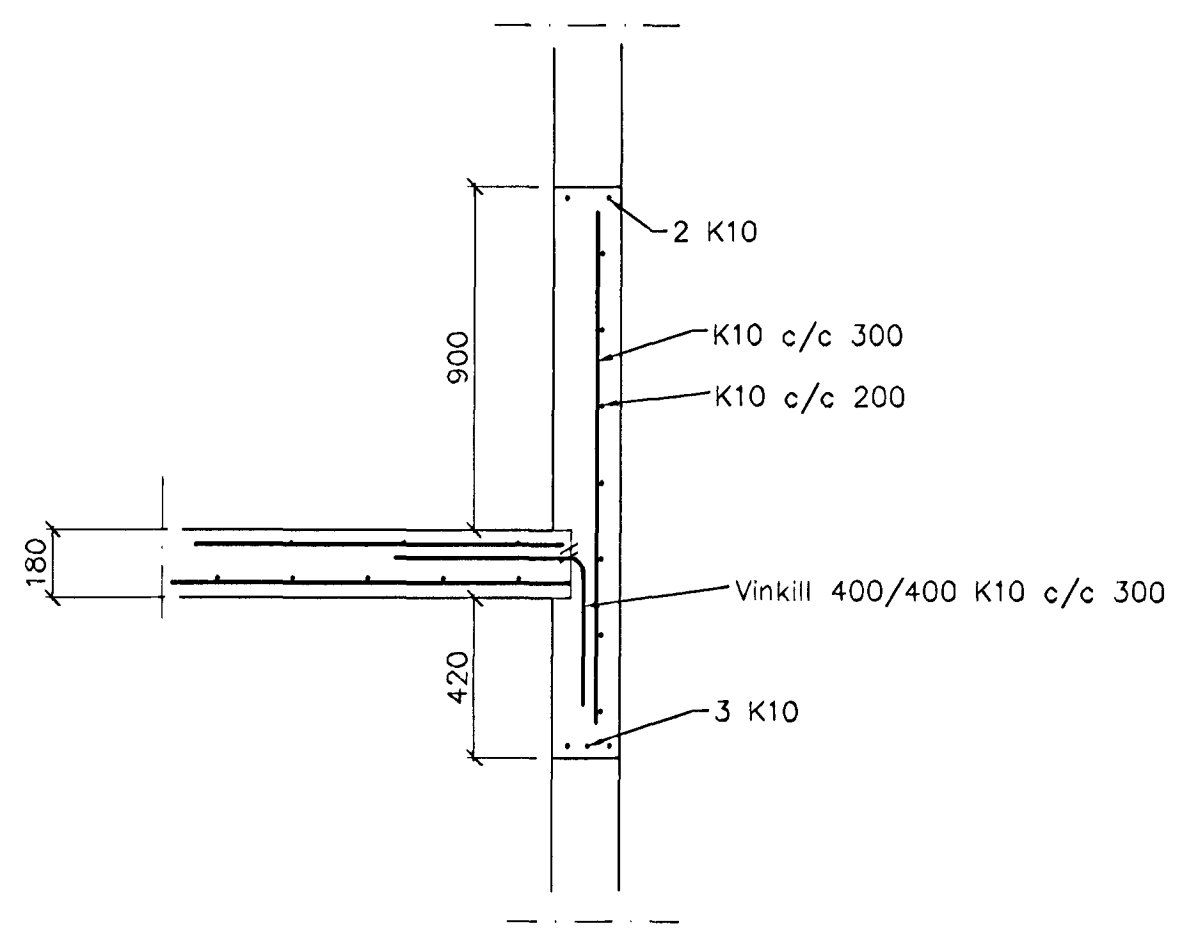
Grunnmynd, 1:50



Súla S.1, 1:20



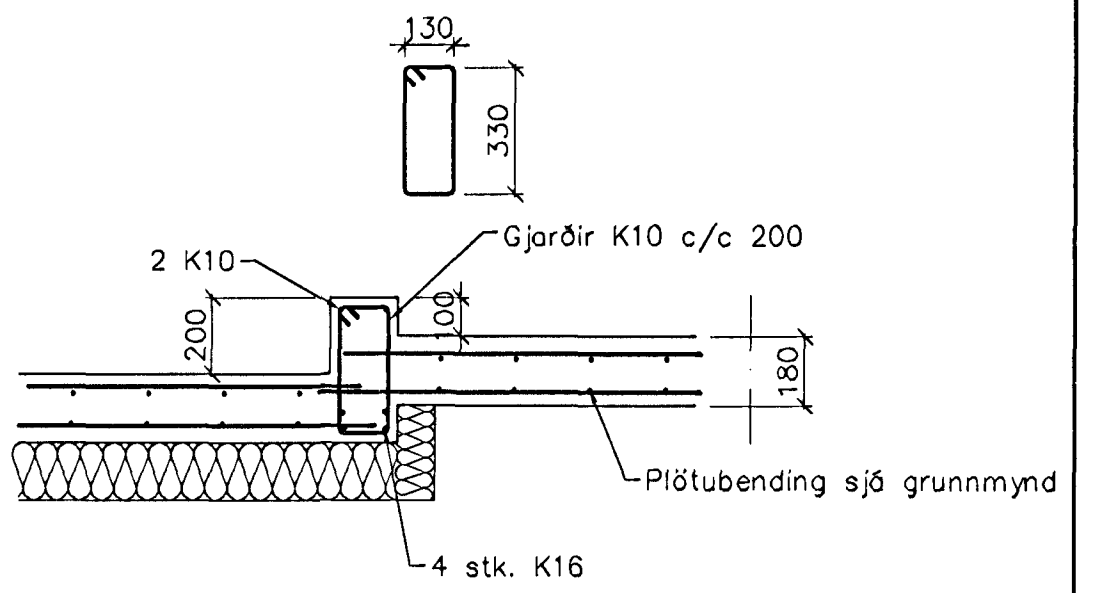
SNID 1, 1:20



SNID 2, 1:20

Bending útveggja
Einföld grind í útbrún
Lórétt K10 c/c 200
Lóðrétt K10 c/c 300

Yfir, undir og upp með gluggum og hurðarpum komi 2 stk. K10 nema annað sé sýnt á sniðum.



SKÝRINGAR

ALMENNAR SKÝRINGAR SJÁ BL. 1-01
STEYPA S-250, SEMENTINNIHALD = 300kg/M
STEYPUHULA Í ÚTVEGGJUM = 30mm
STEYPUHULA Í PLÖTU = 20mm
BENDISTÁL Ks410

BR.	DAGS.	EÐLI BREYTINGA	SIGN.

Lóuás 16
Hafnarfirði

Veggir 1. hæð,
plata yfir 1. hæð

DAGS. Október. 99
VERK NR. 9948
TEIKN. NR. 1-03

Byggingafræðingur
Sveinbjörn Hinriksson

HANNAÐ SVEINBJÖRN HINRIKSSON
TEIKNAD SVEINBJÖRN HINRIKSSON
YFIRFARIÐ *Sveinbjörn Hinriksson*

