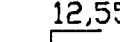

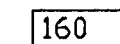
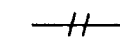
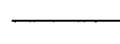



SKÝRINGAR Á SÉRTEIKNINGUM

-  TÁKNAR KÓTA 12,55 Á SNIÐMYND
-  TÁKNAR KÓTA 12,55 Á GRUNNMYND
-  TÁKNAR ÞYKKT PLÖTU Í MM (160 MM)
-  TÁKNAR STEYPUKIL
-  TÁKNAR BENDINGU Í NEÐRI BRUN PLÖTU INNRI BRUN VEGGJAR
-  TÁKNAR BENDINGU Í EFRI BRUN PLÖTU YTRI BRUN VEGGJAR

ÁLAGSFORSENDUR

- EGIÐ ÁLAG SAMKV. ÍST 12, DS 410
- VINDÁLAG SAMKV. ÍST 12
- SNJÓÁLAG SAMKV. ÍST 12
- MESTA ÁLAG Á UNDIRSTÖÐUR < 500 kN/m²
- UNDIRSTÖÐUR HVÍLA Á ÞJAPPADRI HRAUNFYLLINGU

STEINSTEYPA

BRÖTÞOLSFLÖKKUN STEYPU

- UNDIRSTÖÐUR, BOTNPLATA: S-200
- VEGGIR, PLÖTUR: S-250
- VATNSSEMENTSTALA: < 0,55
- LÖFTINNIHALD: = 5-6%
- HÁMARKSSTEINASTÆRD = 25mm
- SEMENTSMAGN Í ÚTVEGGJASTEYPU = 300 kg/m³

STÁLVIKRI

STÁLGÆÐI

ALLT SMÍÐASTÁL SKAL VERA Fe 360 B

RYÐVÖRN

ALLT SMÍÐASTÁL SKAL VERA SANDBLÁSÍÐ OG MÁLAÐ MEÐ RYÐVARNARMÁLNINGU

TRÉVIKRI

TIMBURGÆÐI

ALLUR SMÍÐAVIÐUR SKAL VERA K18 SKV. DS 413

FESTINGAR

BOLTAR, NAGLAR OG FESTIJARN SKULU VERA GALVANHÖÐAÐ. UNDIR RÆR ER LIGGJA AÐ TIMBRI SKAL SETJA SKÍFUR MEÐ ÞVERMÁL 3x ÞVERMÁL BOLTA

JÁRNABENDING

STEYPUHULA

BYGGINGAHLUTI	STEYPUHULA
UNDIRSTÖÐUR	50 mm
ÚTVEGGIR	30 mm
PLÖTUR OG BITAR	20 mm
VEGGIR OG SÖLUR INNAHÖS	20 mm

STÁLGÆÐI

BENDISTÁL MERKT K Á TEIKNINGU TD. K10 ER KAMBSTÁL Ks 410s MEÐ SKRÍÐMÁRK = 410 N/mm²

BENDISTÁL MERKT R Á TEIKNINGU SLÉTT STÁL MEÐ SKRÍÐMÁRK = 240 N/mm²

BEYGING JARNA

ÞVERMÁL STANGAR	ÞVERMÁL BEYGJUSKÍFU Ks 410	ÞVERMÁL BEYGJUSKÍFU St 37
8	24mm	16mm
10	30mm	20mm
12	36mm	24mm
16	96mm	
20	120mm	
25	150mm	

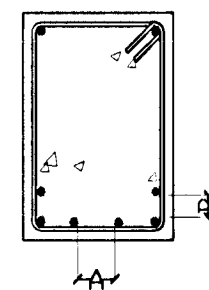
SKEYTING JARNA

Í PLÖTUM OG VEGGJUM SKAL EKKI SKEYTA MEIRA EN FJÓRÐA HVERT JARN NEMA ANNAÐ SÉ SÝNT Á TEIKNINGU

LÁRÉTT BENDING Í VEGGJUM VÍXLEGGIS UM SKEYTILENGT EÐA TENGIST MEÐ VINKLUM

ÞVERMÁL BENDISTÁLS	8	10	12	16	20	25
SKEYTILENGT Í MM	300	400	450	600	800	950

MINNSTA FJARLÆGD MILLI JARNA

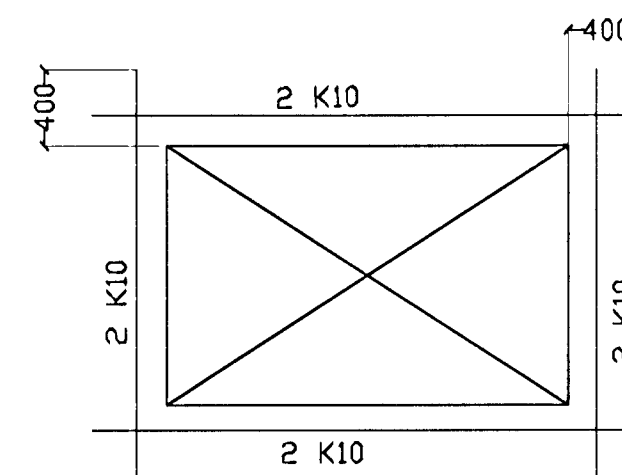


A > 35 mm EDA 2 X ÞVERMÁL STANGAR

B > 25 mm EDA 2 X ÞVERMÁL STANGAR

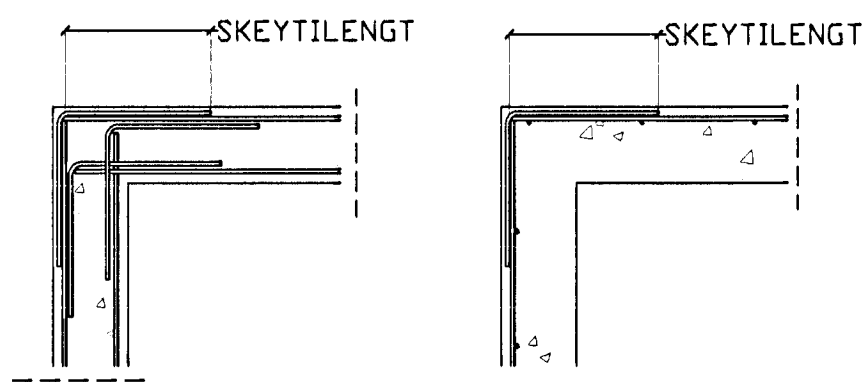
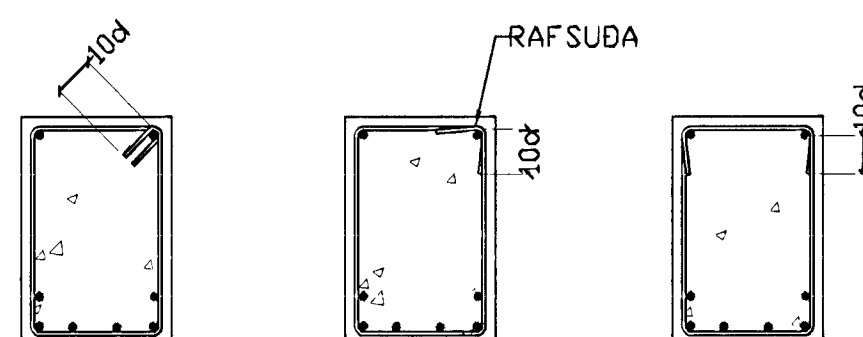
BENDING VIÐ ÖP

VIÐBÁTAR JÁRNABENDING VIÐ ÖP SKAL VERA EFTIRFARANDI NEMA ANNAÐ KOMI FRAM Á TEIKNINGUM



LYKKJUR

d = ÞVERMÁL BENDISTÁLS



HÆÐARTÖLUR

HÆÐARTÖLUR ERU Í HÆÐARKERFI HAFNARFJARÐARBÆJAR OG ÚTGEFNUM HÆÐUM FRÁ BÆJARVERKFRÆÐINGNUM Í HAFNARFIRÐI

BR.	DAGS.	EDLI BREITINGA	SIGN.
Lóuás 16 Hafnarfirði			
ALMENNAR SKÝRINGAR BURÐARVIKRI			
			
DAGS.	éguíst 1999		
VERK NR.	99 - 48		
TEIKN NR.	01 - 01		
HANNAÐ	SIG 241148-3009		
TEIKNAD SIG			
YFIRFARID			
TÆKNIPJÓNUSTA	SIGURÐAR ÞORLEIFSSONAR ehf. STRANDGÖTU 11 220 HAFNARFIRÐI SÍMI 555 - 4255 FAX 565 - 2875 E-mail taeknihjonusta@islandia.is		
			