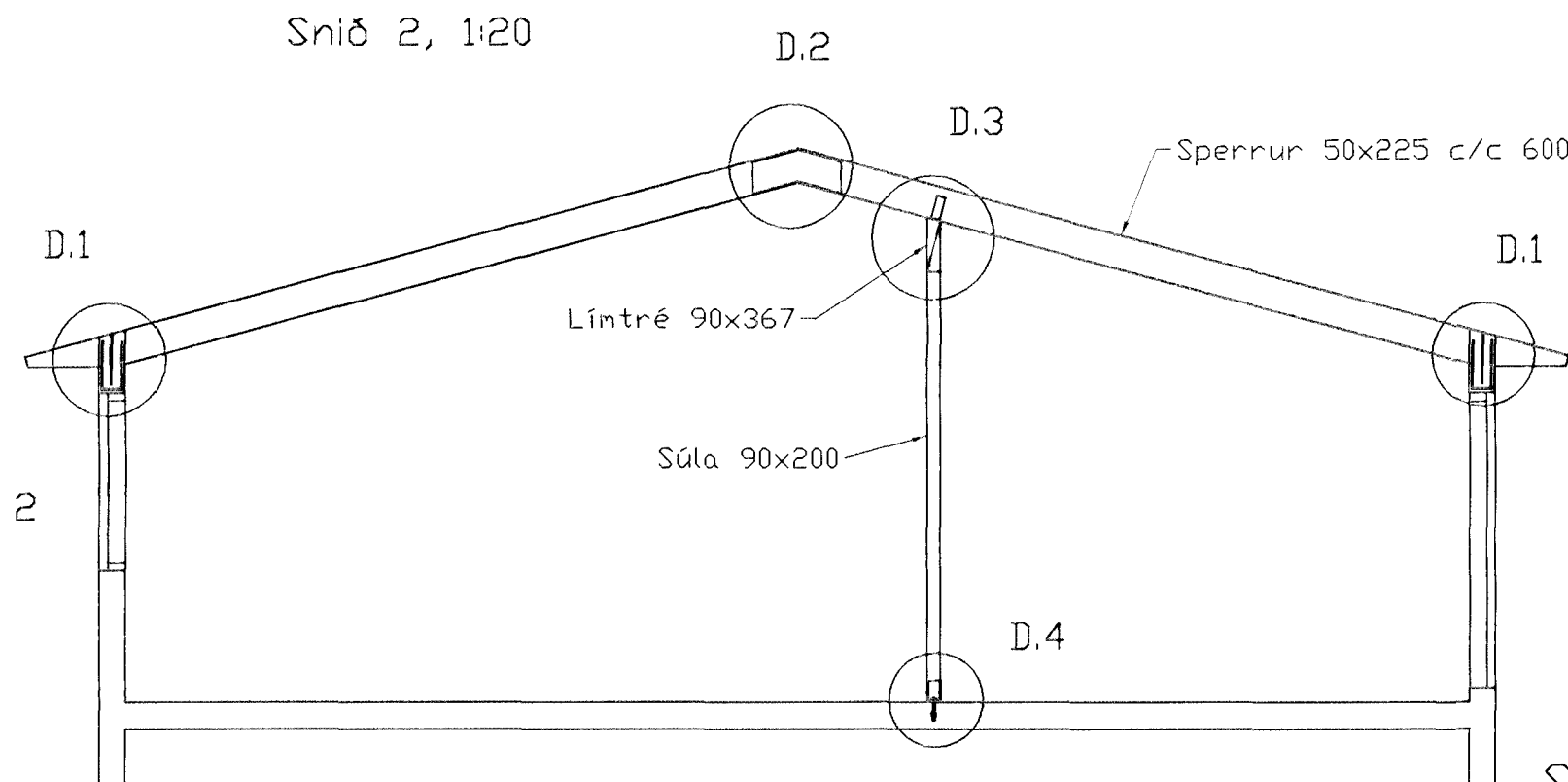
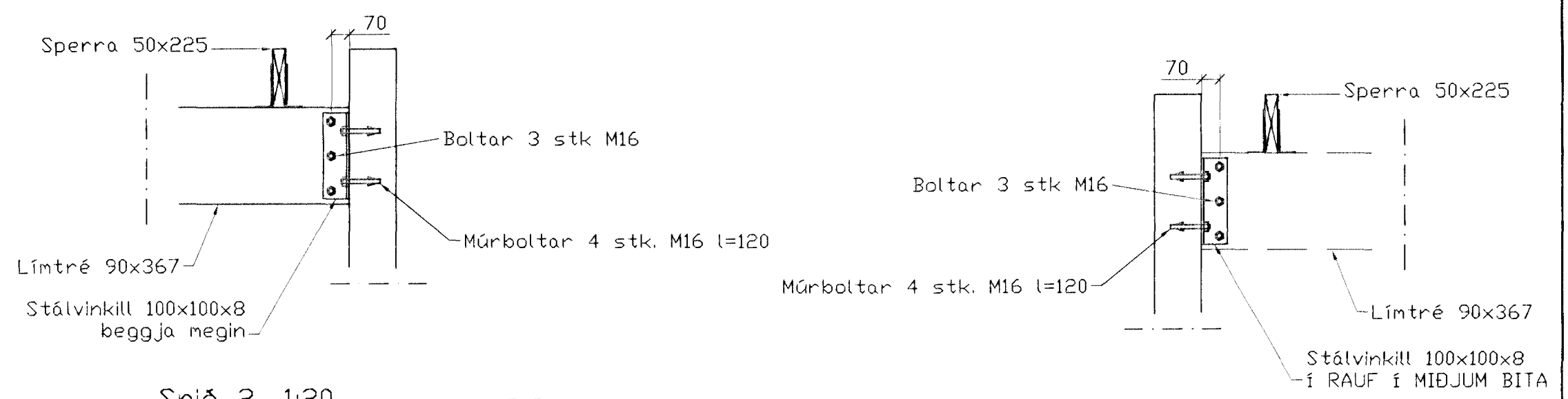
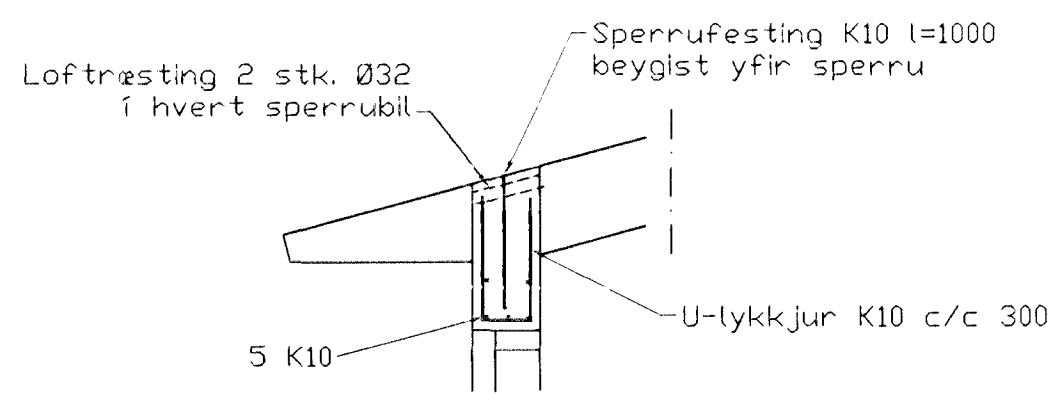
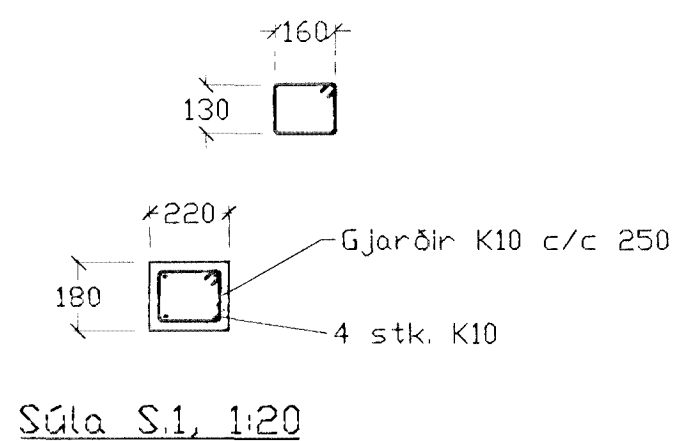


Grunnmynd, 1:50

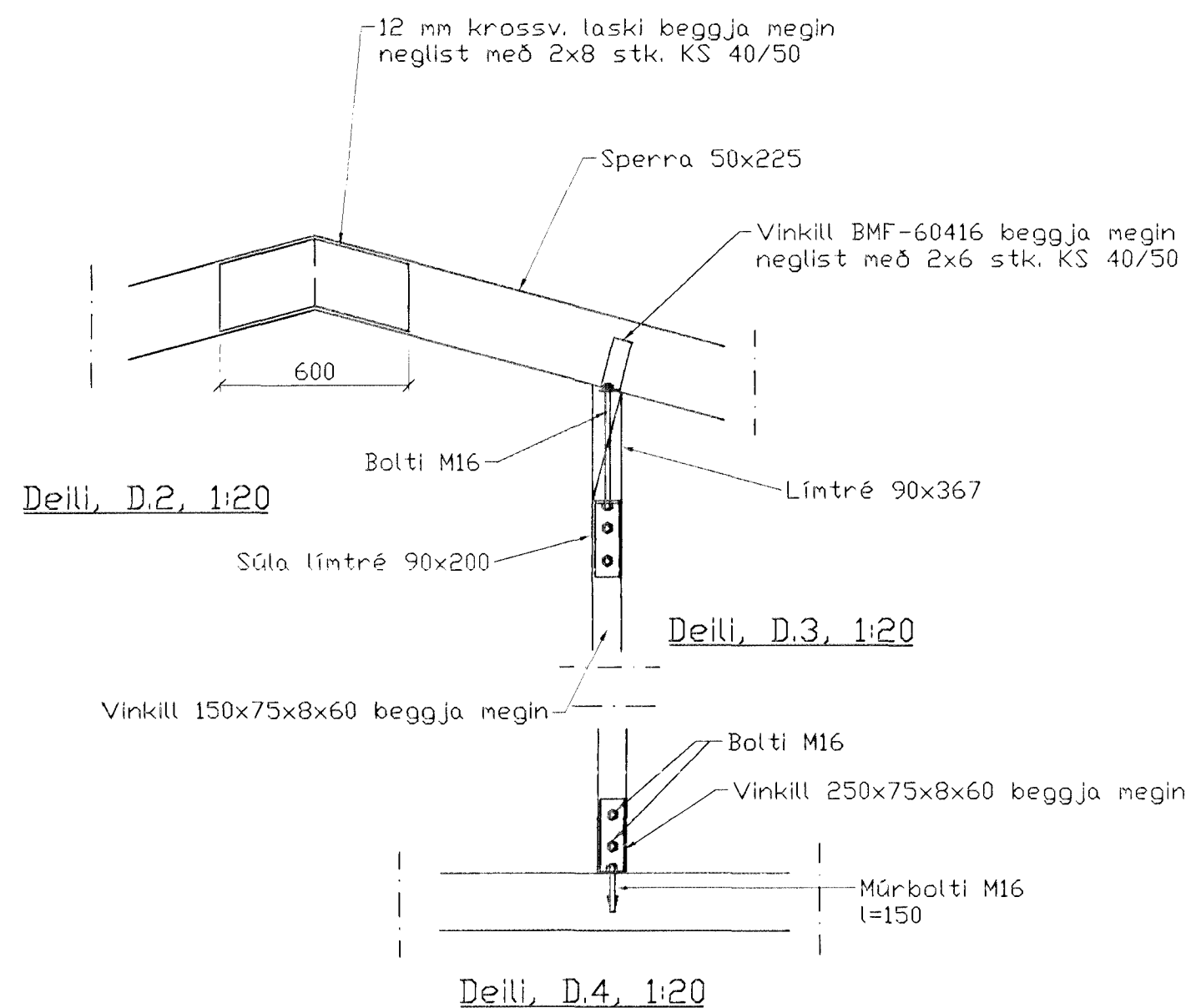


Bending útveggja
Einföld grind í útbrún
Lárétt K10 c/c 200
Lóðrétt K10 c/c 300

Yfir, undir og upp með gluggum og hurðum komi 2 stk. K10 nema annað sé sýnt á sniðum.

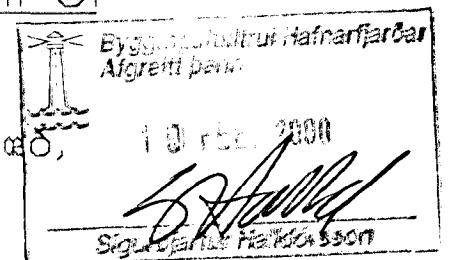
SKÝRINGAR

ALMENNAR SKÝRINGAR SJÁ BL. 1-01
STEYPA S-250, SEMENTINNIHALD = 300kg/m
STEYPUHULA Í ÚTVEGGJUM = 30mm
STEYPUHULA Í PLÖTU = 20mm
BENDISTÁL Ks410



01	FEB.00	BÆTT VIÐ SNIÐI	
		OG DEILI 3 OG	
		4 BR	G.H
Br.	Dags.	Eðli breytinga	Sign

Lóuás 16
Hafnarfirði



Veggir 2. hæð,
pakvinki

DAGS. Janúar 2000

VERK NR. 9948

TEIKN. NR. 1-04

HANNAÐ Sveinbjörn Hinriksson Kt.160851-2529

TEIKNAD Sveinbjörn Hinriksson Kt.160851-2529

YFIRFARIÐ

TÆKNIÞJÓNUSTA SIGURÐAR ÞORLEIFSSONAR ehf
STRANDGÖTU 11 220 HAFNARFIRÐI
SÍMI 555-4255 FAX 565-2875
E-mail taeknihjonusta@islandia.is