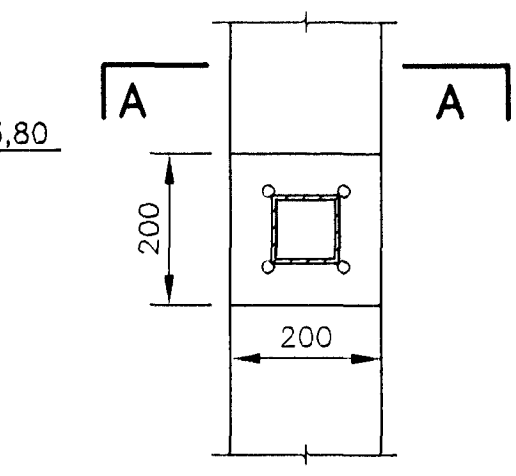
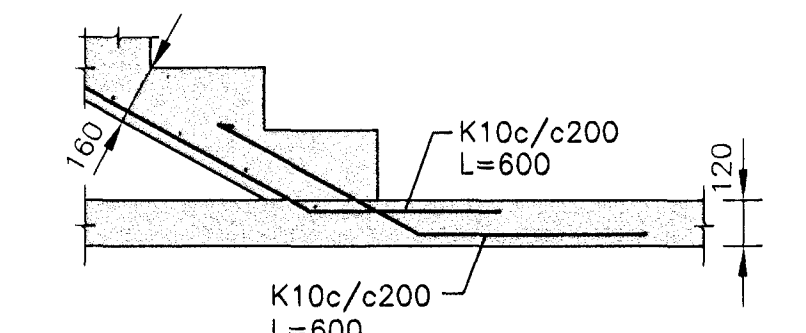
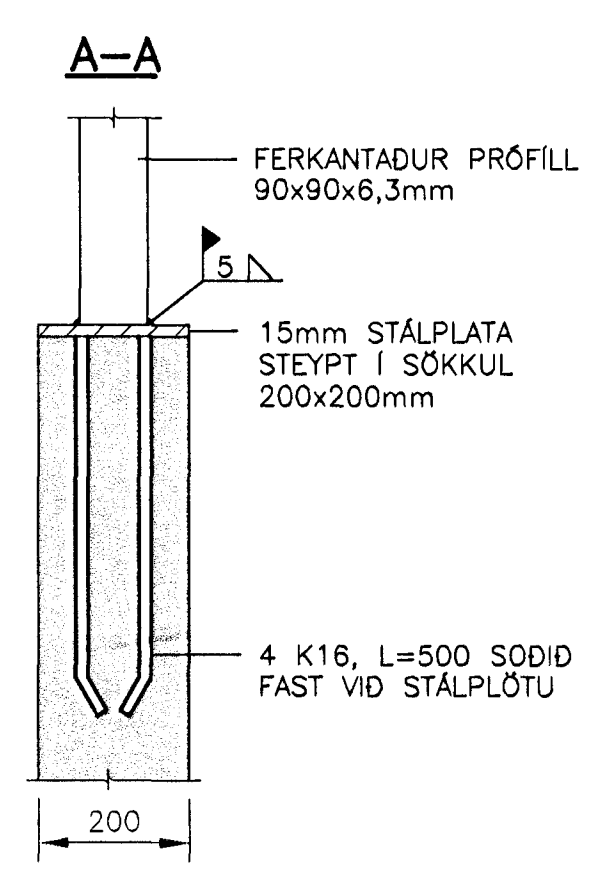


A DEILI
211|211 1:20

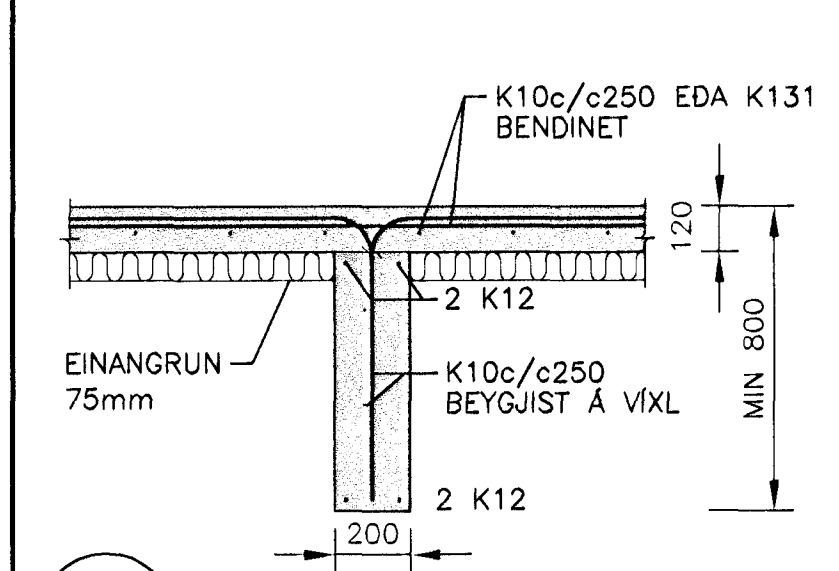


B HORNENDING
DEILI 1:20

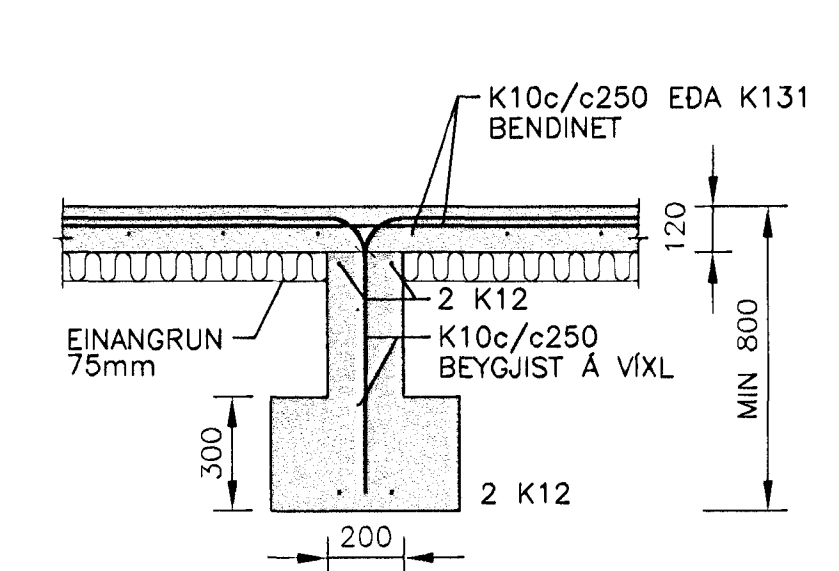
C DEILI
211|211 1:10



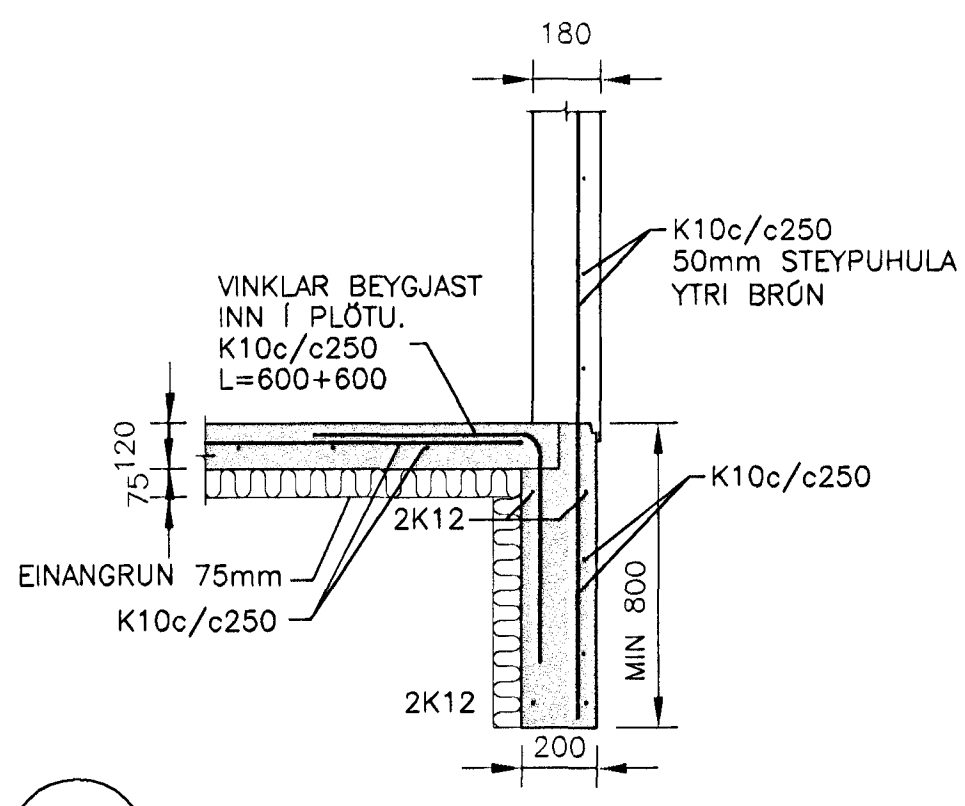
7 SNID
211|211 1:20



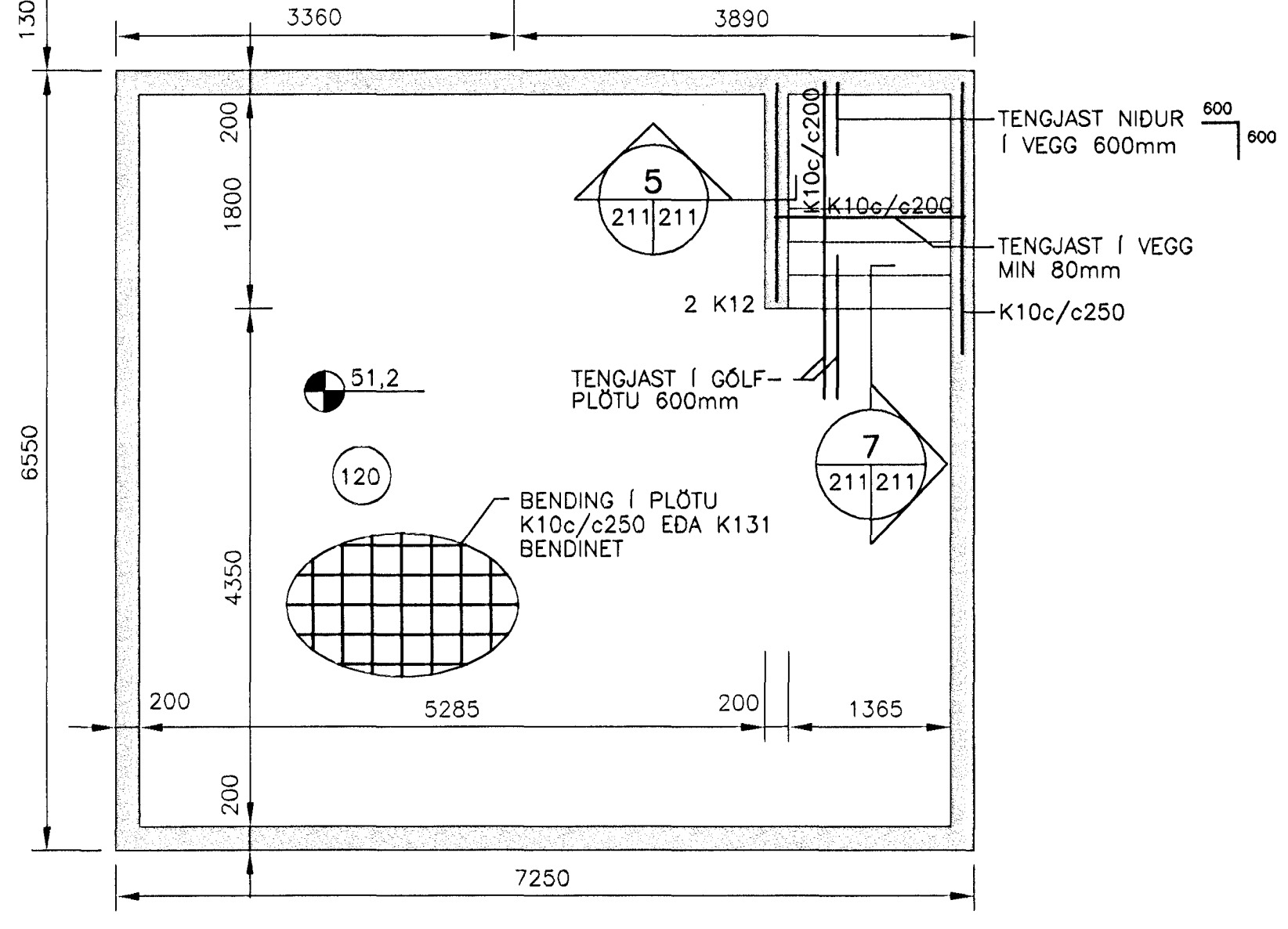
1 SNID
211|211 1:20



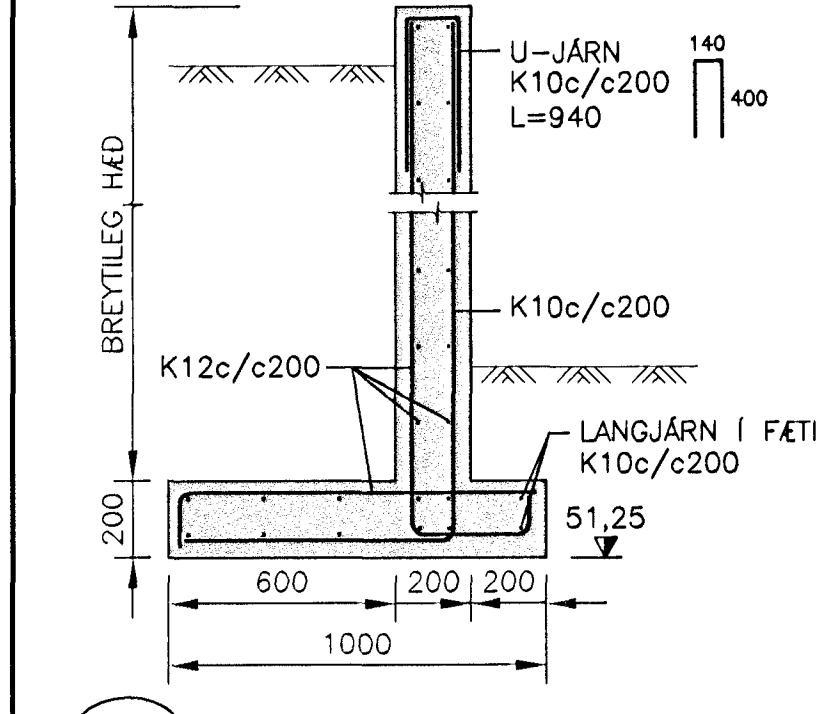
2 SNID
211|211 1:20



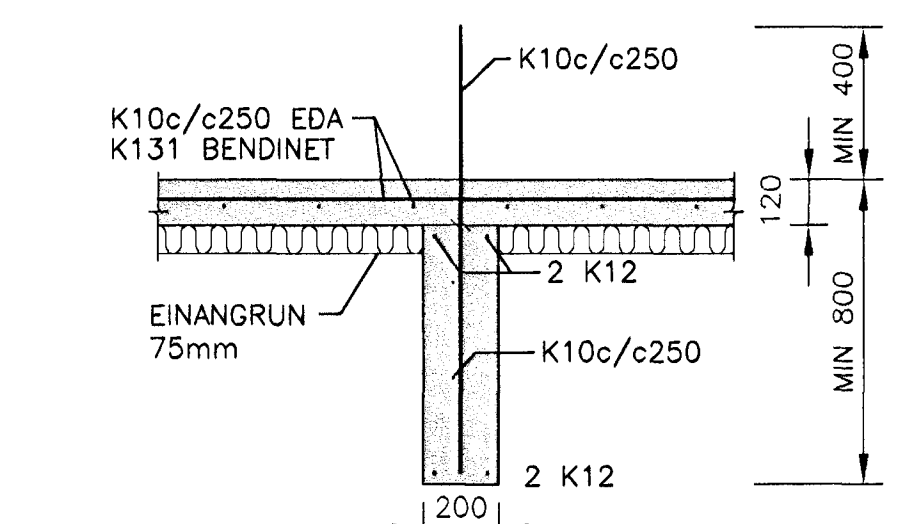
3 SNID
211|211 1:20



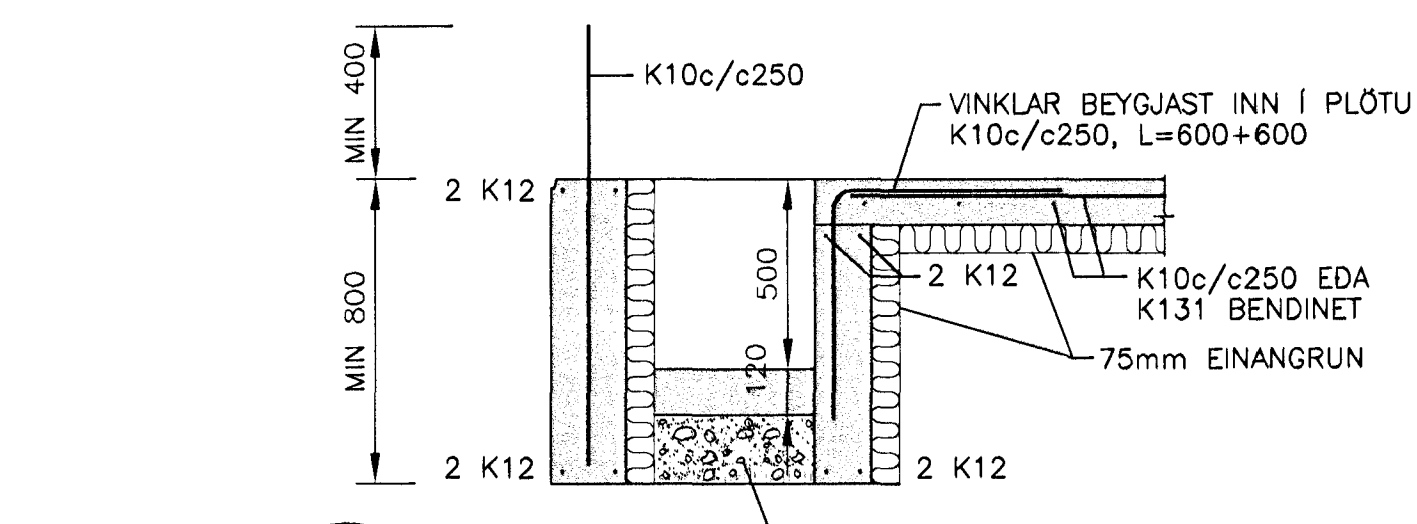
5 SNID
211|211 1:20



4 SNID
211|211 1:20



5 SNID
211|211 1:20



6 SNID
211|211 1:20

SKÝRINGAR:

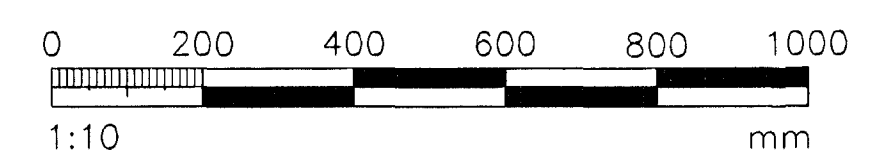
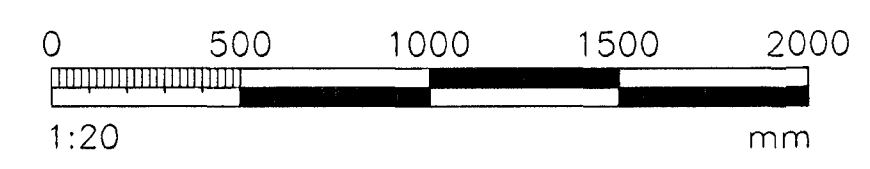
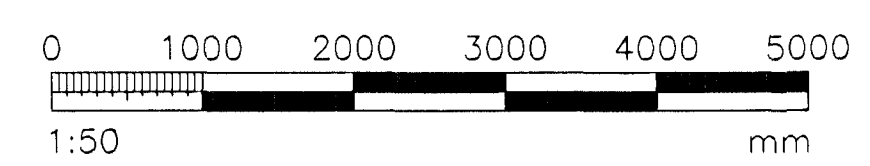
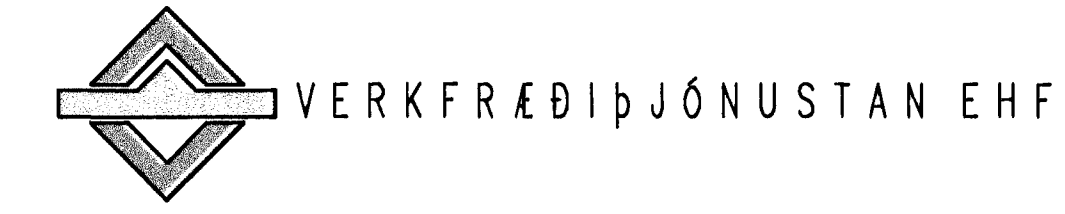
ÖLL MÁL ERU Í mm NEMA ANNAD SÉ TEKID FRAM.
STEINSTEYPA
 FRAMKVEMDAFLOKKUR: B
 STEYPLUGÆÐI
 BRÖTÞÓLSFLOKKUR: C25 (S200)
 SEMENTSMAGN: MIN 300kg/m³
 V/S TALA: 0,50
 ÞYKKLEIKAFLOKKUR, SIGMÁL: ÞF, 5-10
 LOFTNIHALD: 5-6%
 FJARL. STUÐULL LOFTS <0,25mm

BENDISTÁL
 STÁLGÆÐI: Ks410
 FJARLEGD BENDINGAR FRÁ
 STEYPUYFIRBORDI: utanhúss: 30mm
 að jarðv.: 50mm
 SKEYTILENGDIR: 40d

— TÁKNAR JÁRN Í EFRI BRÓN PLÖTU
 — TÁKNAR JÁRN Í NEDRI BRÓN PLÖTU
 K10c/c300 TÁKNAR 10mm KAMBSTÁL MED 300mm MILLIBILI

ÁLAGSFORSENDUR:
 EIGID ÁLAG OG NÓTÁLAG ER REIKNAD SAMKVÆMT ÍST 12 (DS 410 : 1982)
 VINDÁLAG ER REIKNAD SAMKVÆMT ÍST 12. ÁSTREYMISPRÝSTINGUR ER
 REIKNADUR ÚT MIDAD VID ADSTEDUR 1. GRUNNGILDI: q=1.4 kN/m²
 SNÚÁLAG ER REIKNAD SAMKVÆMT ÍST 12. GRUNNGILDI SNÚÁLAGS ER MIDAD
 VID SVÆÐI 1, s= 1.0 kN/m²
 GRUNDUN ER REIKNAD SAMKVÆMT ÍST 15:1990, GRUNDUNARFLOKKUR 2.
 HÓSID SKAL GRUNNAD BEINT Á BURDARHEFT JARÐLAG.
 MESTA REIKNISLEGT ÁLAG ER 120 kN/m²
 LEYFILEGT MEDALÁLAG Á KLÖPP ER 1000 kN/m²

Byggingafræðingur
 28 APR.
 Svaurettur Haldrsson



GARDATORG 7 · 210 GARDABER · SÍMI: 544 8600 · FAX: 544 8601 · GSM: 862 8606, 694 3036 · NETFANG: jong@snertill.is		TEIKNINGUR:	
HEITI VERKS:	HÖNNUNUR:	TEIKNINGUR:	
LÓUÁS 17, HAFNARF.	Jón Guðmundsson 280255-4329	211	
HEITI TEIKNINGAR:	VERKNUMER:	GEYMSLUNUR:	ÚTGAFA:
UNDIRSTÖÐUR:	00.003	211	01
GRUNNMYND OG SNÍÐ	MELIKV.: 1:50/1:20/1:10	HÓSGÆRÐ:	STEYPT HÓGS
TEIKNAD: RR	YFIRFARIÐ: RR	SAMBÝKKT:	
HANNAÐ: KRH	DAGS: 13.04.00	<i>Jón Guðmundsson</i>	