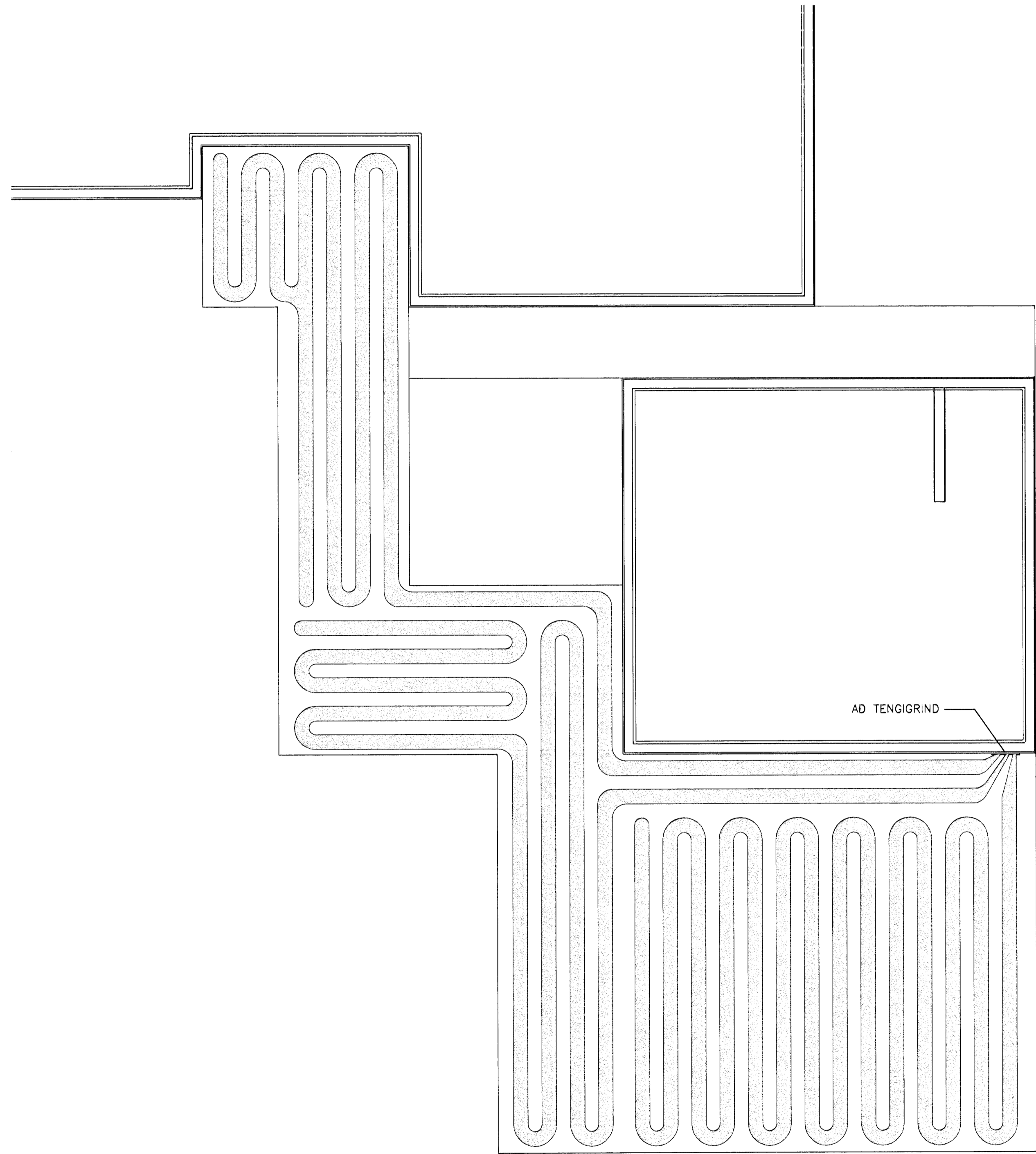
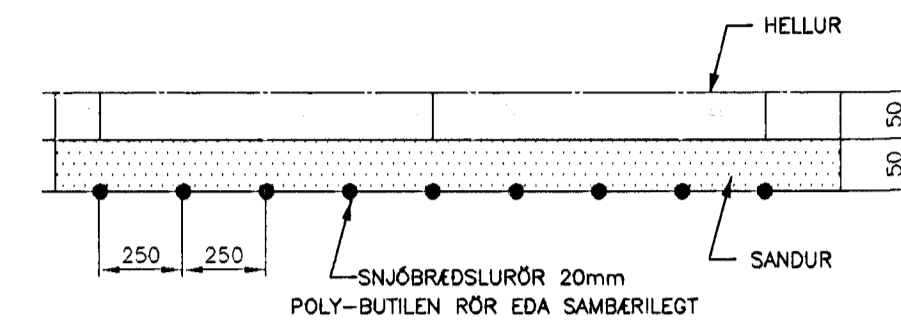


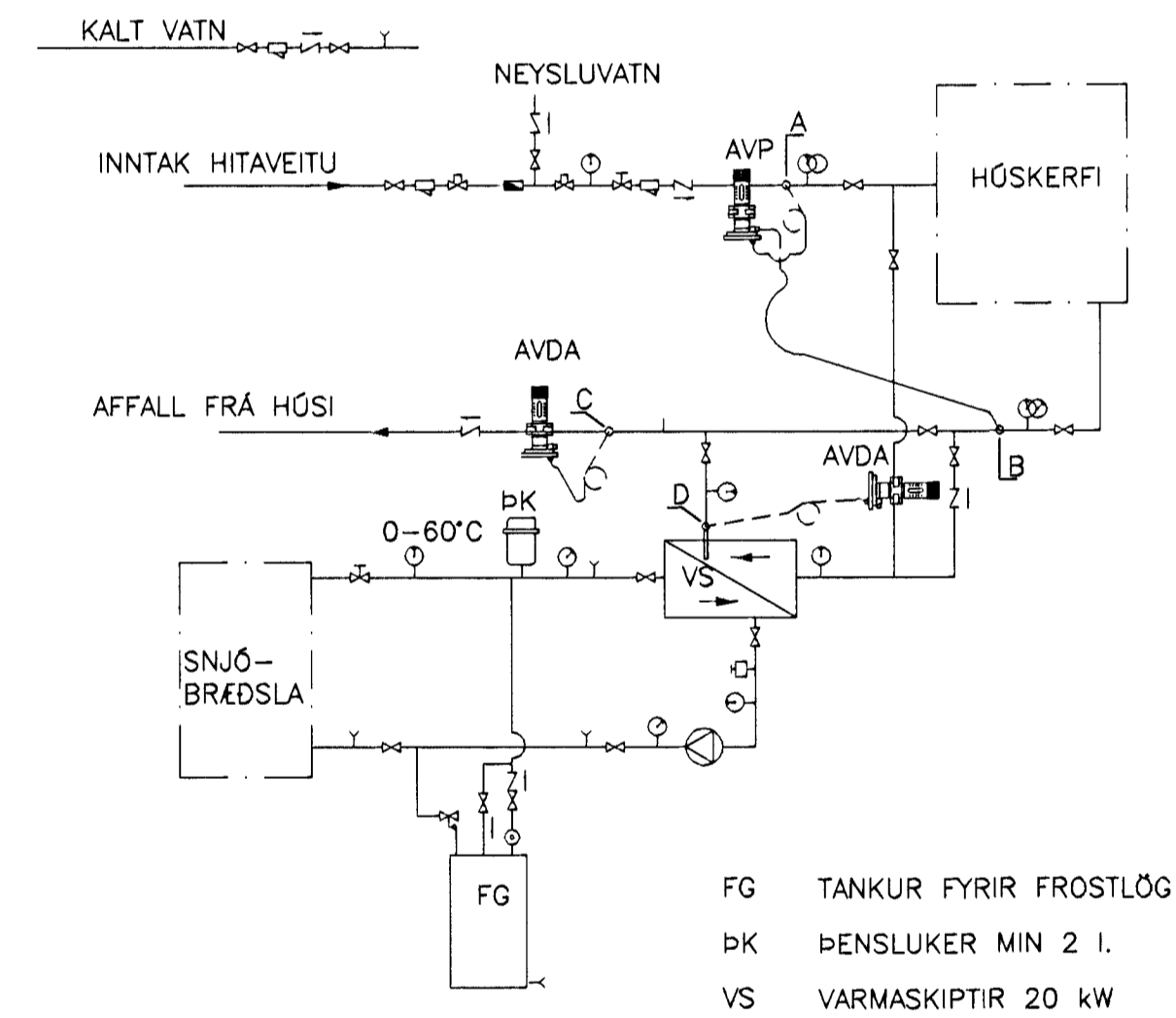
DAGS:	NR:	BREYTINGAR:	SAMÞYKKT:



GRUNNMYND 1:50



SNID, SNJÓBRÆÐSLA

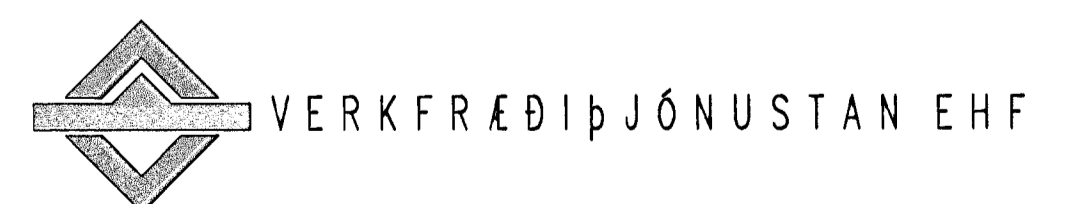
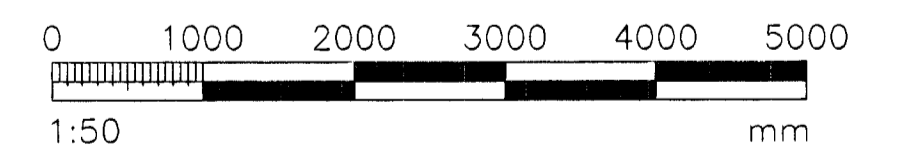


TENGIGRIND

ALLUR FRÁGANGUR, VINNA OG EFNI SKAL VERA Í SAMRÆMI
 VID REGLUGERDIR OG ÍSLENSKA STADLA ÍST 65, 67, 68, 69.1

LÖKAR OG STJÓRNTEKI

- ⊗ KÓLULOKI / RENNILOKI
 - ⊕ SÍA
 - ⊗ HEMILL
 - ⊗ VATNSMÆLIR
 - ⊗ STILLILOKI
 - ⊗ EINSTEFNULOKI
 - ⊗ ÖRYGGISLOKI
 - ⊗ MÓTORSTILLILOKI
 - ⊗ LOFTSKILJA
 - ⊗ TÆMINGARVENTILL
 - ⊗ VATNSDELA
 - ⊗ HITA- OG ÞRÝSTIMELIR
 - ⊗ ÞRÝSTIMELIR 0 - 10 KG/CM²
 - ⊗ HITAMELIR 0 - 100°C
 - ⊗ HITANEMI
 - ⊗ RENNSLISSTEFNA
 - ⊗ TENGING A, B, C OG D
 Á AD VERA ÖR HLID
 RÖRSINS
 - ⊗ LÍTL HANDDELA
- MISMUNARÞRÝSTJAFNARI AVP
 STILLIST Á LÆGSTU MÖGULEGU
 STILLINGU (1)
- MÓTRÝSTILOKI AVDA
 STILLIST Á HÆSTU MÖGULEGU
 STILLINGU (5)
- ALLUR LOKANDI LOKAR Í
 ÖFNAKERFINU SKULU
 VERA UPPSETTIR MILLI
 PUNKTA A OG B



Bygginguáttal: Hálfarjörðar
 Afgreitt þann: 28 APR. 2011
 Sigr. Jónsson

GARDATORG 7 · 210 GARDABER · SIMI: 544 8600 · FAX: 544 8601 · GSM: 882 8606, 694 3036 · NETFANG: jong@anertill.is		TEKNIÐMÉR:	
LÓUÁS 17, HAFNARF.		HÖNNUÐUR: Jón Guðmundsson 280255-4329	513
HEITI TEKNIÐGAR: SNJÓBRÆÐSLA: GRUNNM. SKÝRINGAR, SÉRMYND OG TENGIGR.	VERKNUMÉR: 00.003	GEYMSLUNR: 513	ÓTGÁFA: 01
TEKNIÐ: RMJ	YFRIFARÐ: Jón	1:50	STEYPT HÓGS
HANNAÐ: KRH	DAGS: 13.04.00	SAMÞYKKT: Jónsson	