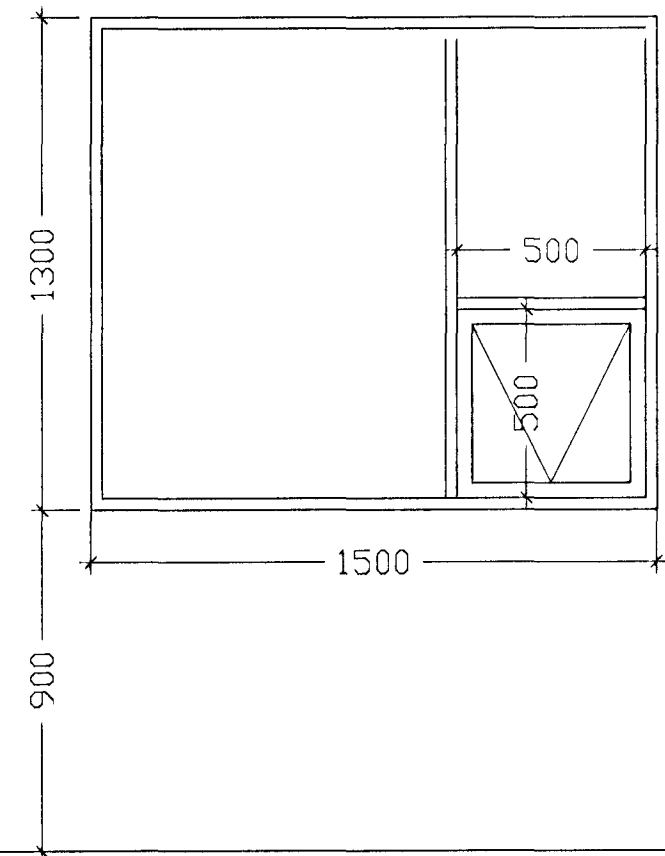
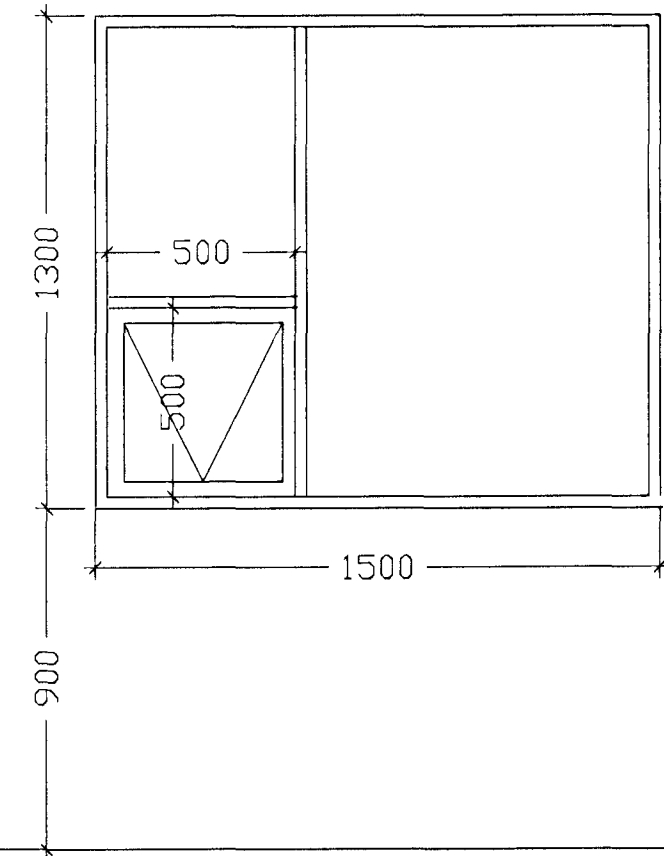


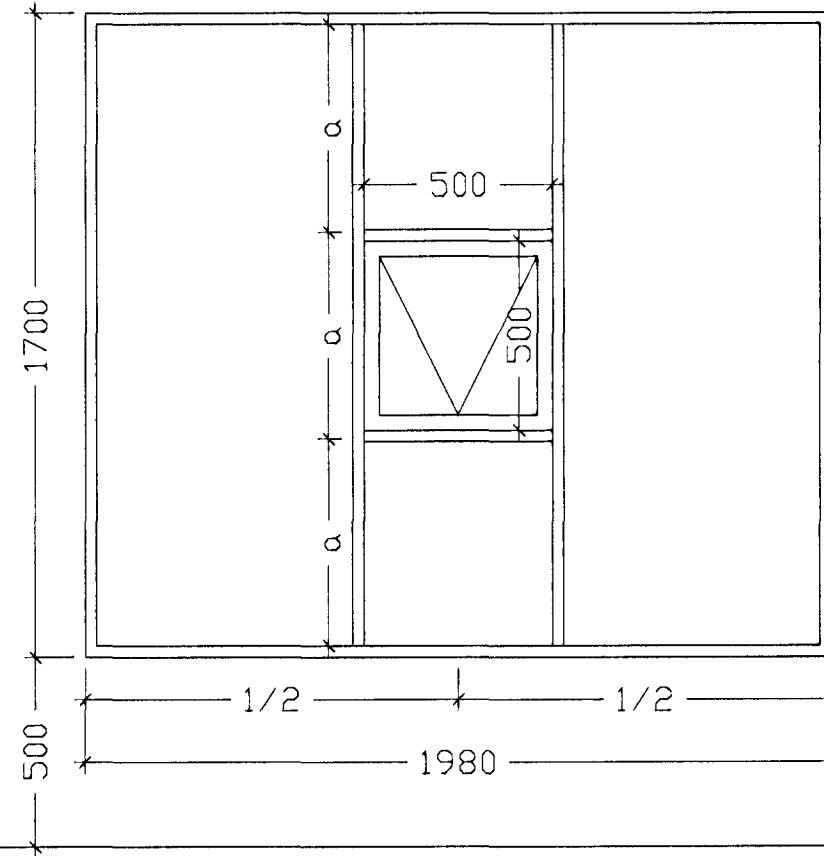
G1 5 stk.



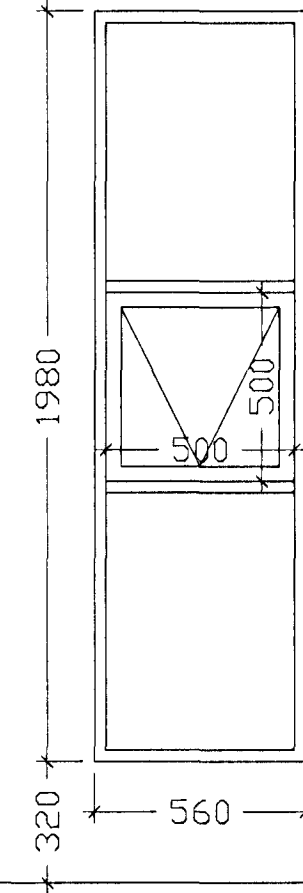
G2 1 stk.



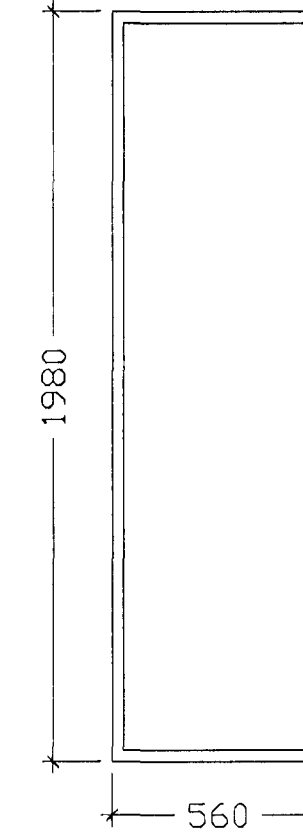
G3 2 stk.



G4 2 stk.

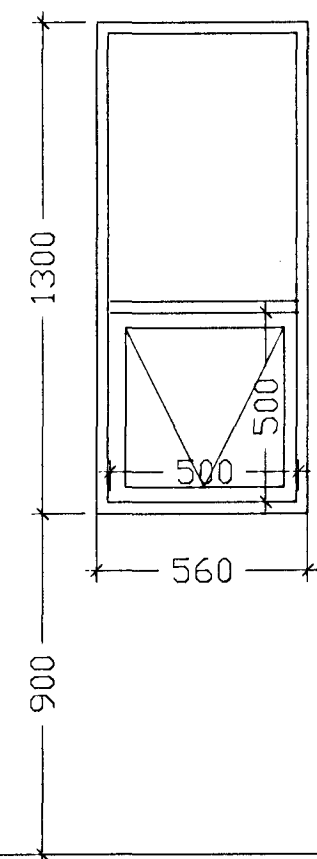


G5 2 stk.

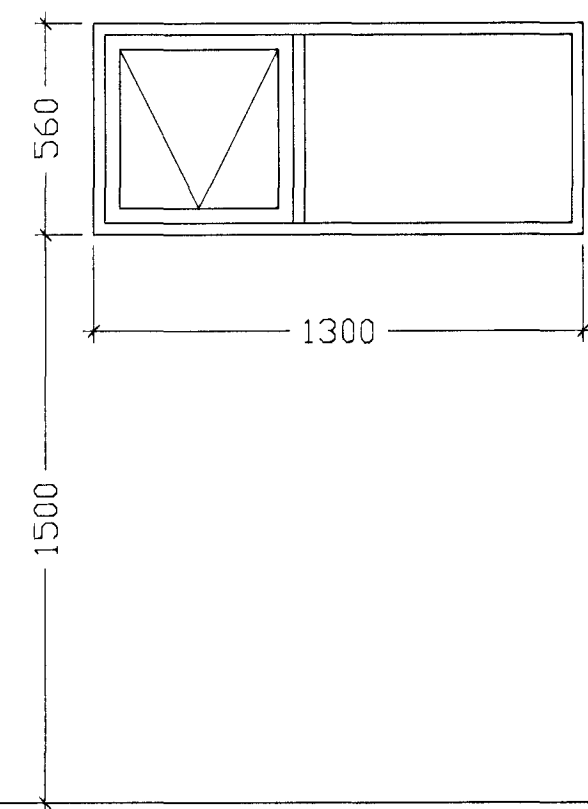


Breytingar: H1, H4, H5  
27.03.2000

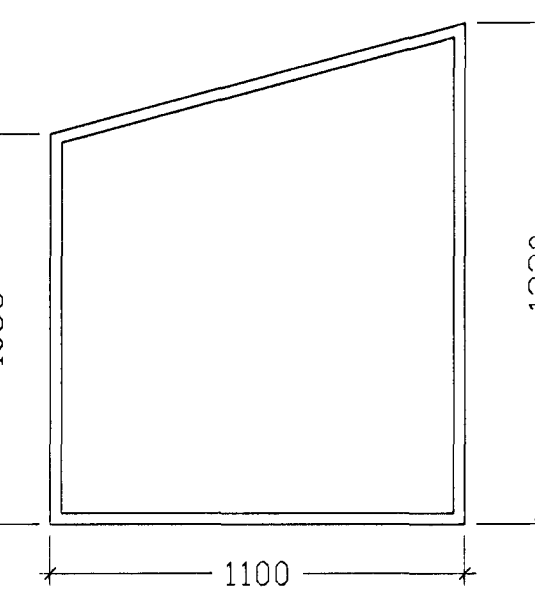
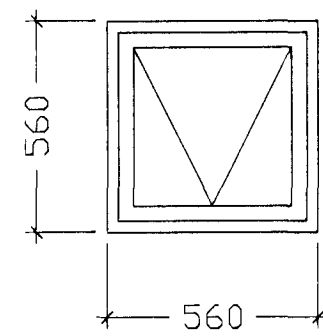
G6 5 stk.



G7 1 stk.

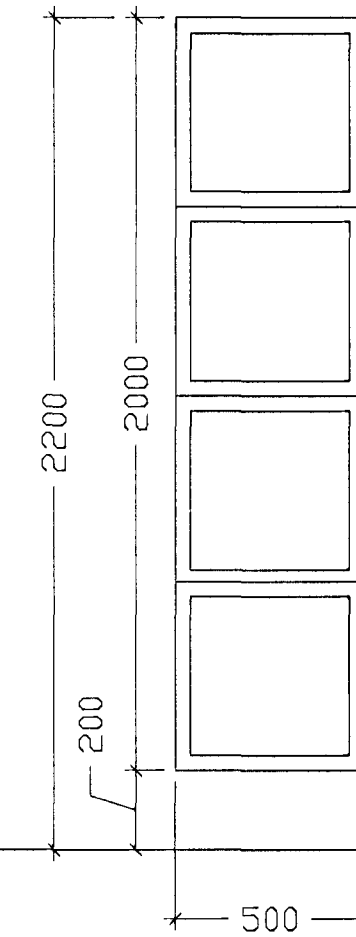


G8 6 stk.

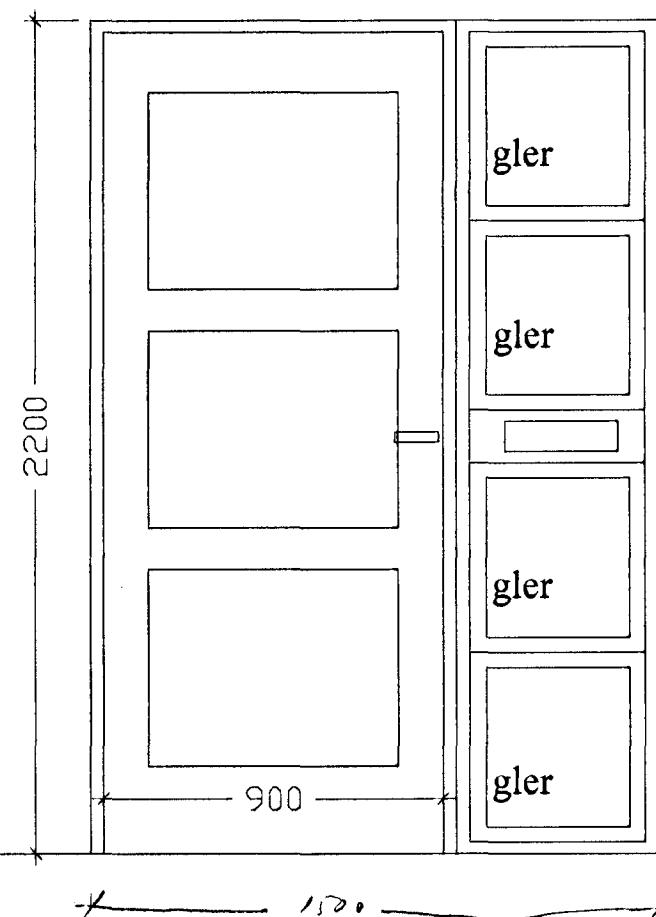


G9 1 stk.

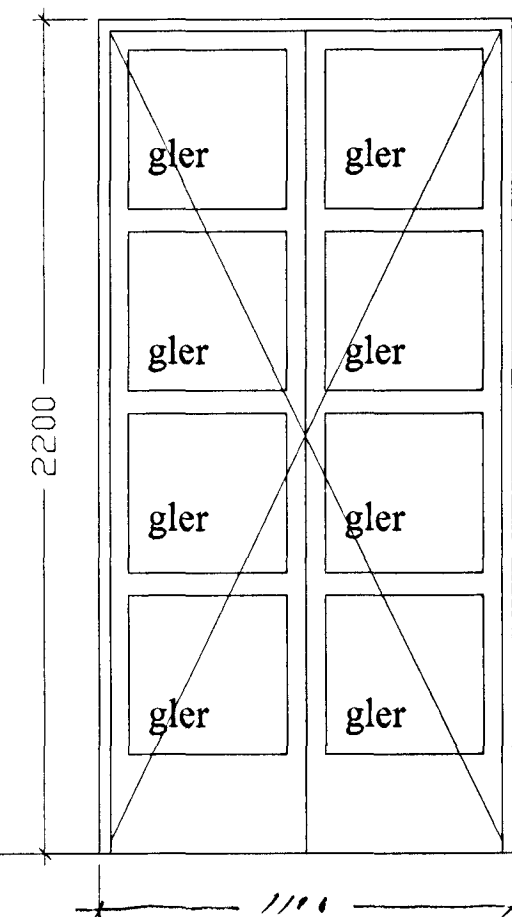
G10 2 stk.



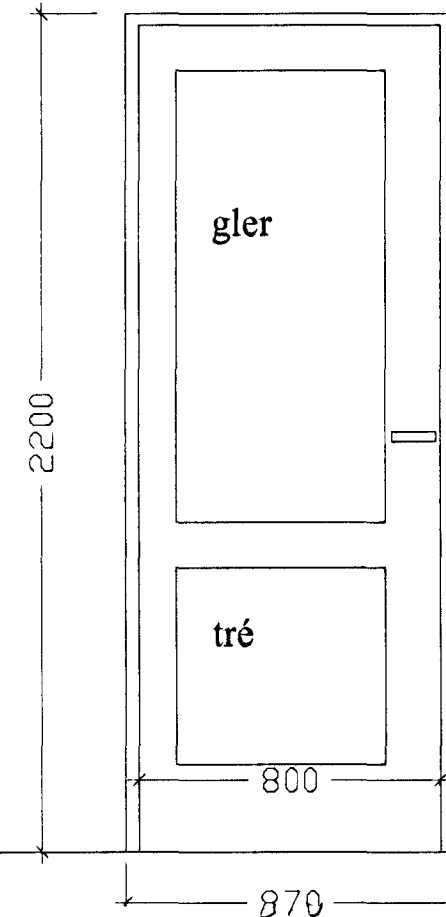
H1 H 1 stk.  
(sama áferð að innan)



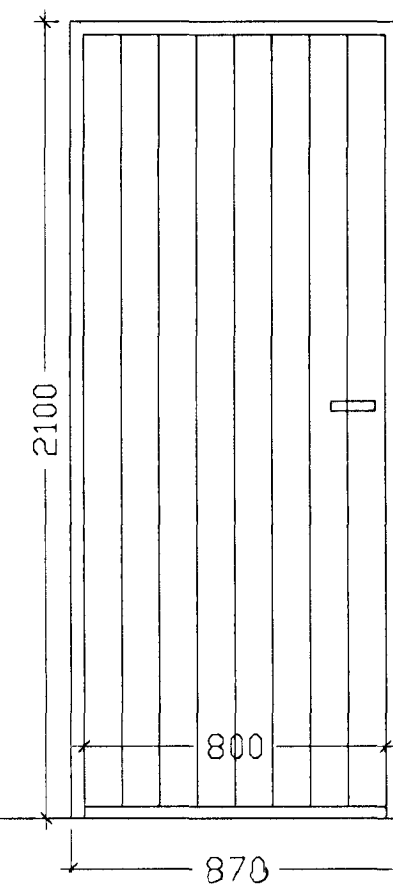
H2 1 stk.  
opnast út



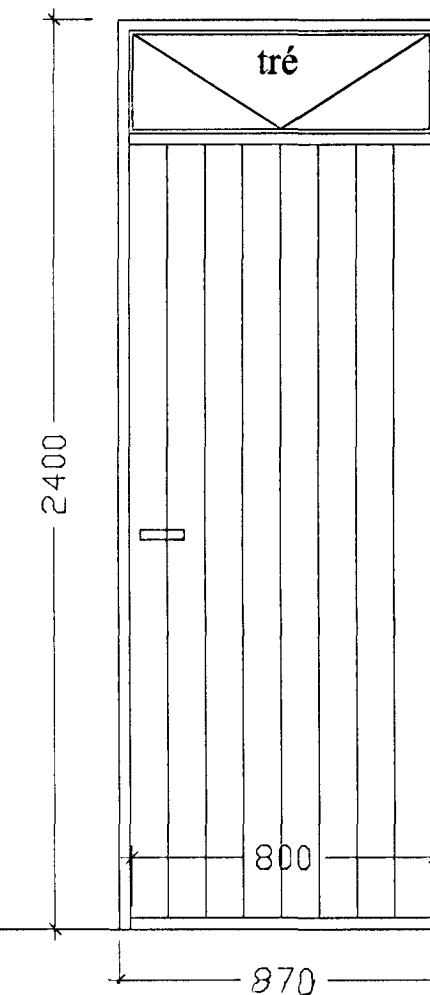
H3 V1 stk.  
opnast út



H4 V 1 stk.  
H4 H 1 stk.  
(sama áferð að innan)



H5 V1 stk.  
(sama áferð að innan)



Bygginguviðbúnaðar  
Alingeyri  
13 APR 2000  
Stjórnun Hildursson

**borealis**  
ALINGEYRI

strandgötu 28-28, 220 hafnarfjörður  
sími 565 2850, fax 565 2858  
borealis@centrum.is

verkið: **Lóuás 17, Hafnarfirði**      verkúmer: 99-602

heiti teikningar: **Yfirlit glugga og hurða**      númer: A-301

dag: 27.03.2000      tekið af: gg      yfirlit: 1:20

skráðhafi: **Lóuás-17-verk**      skráðhafi: **Stjórnun Hildursson**, kt. 260563-6219