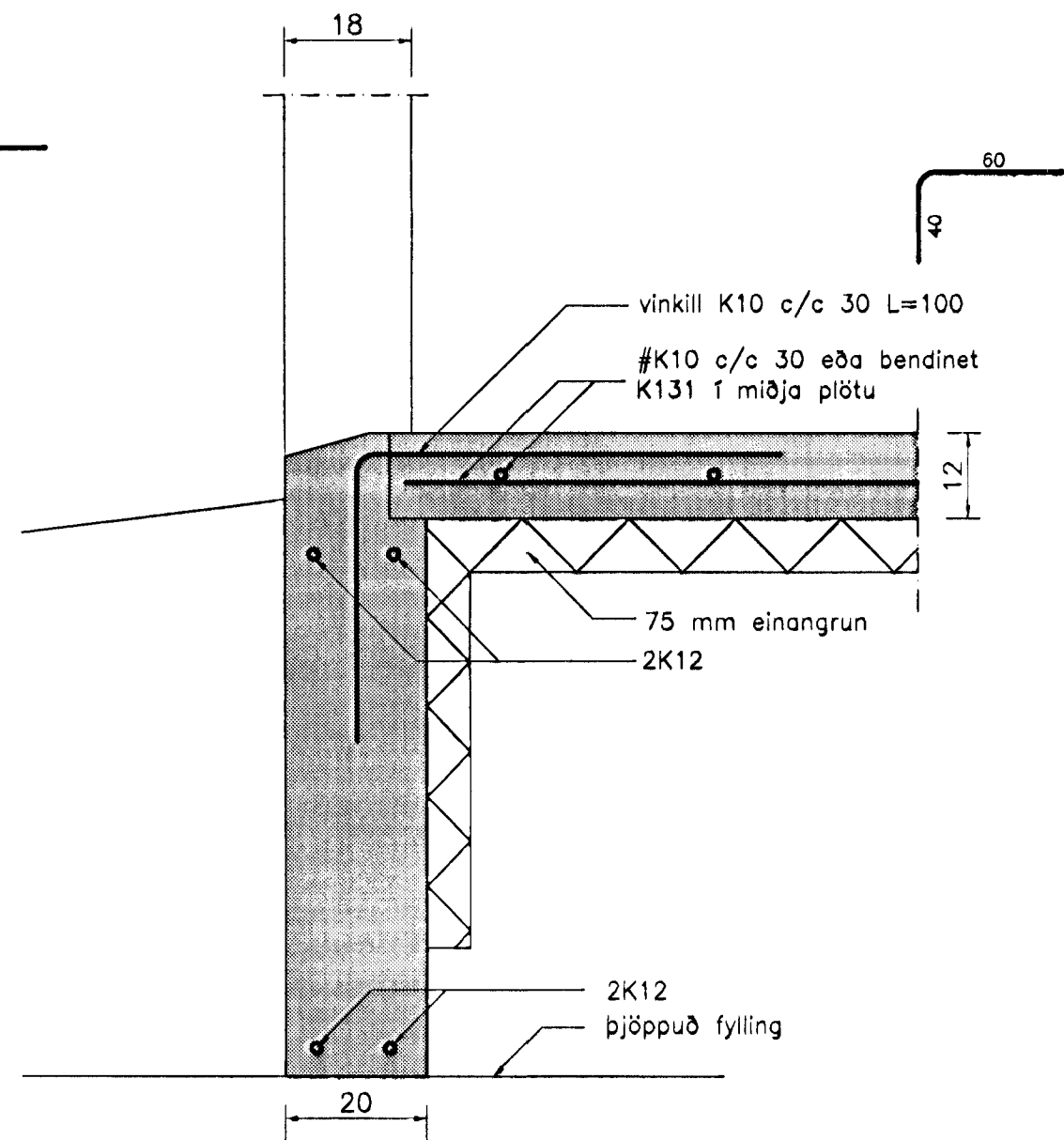
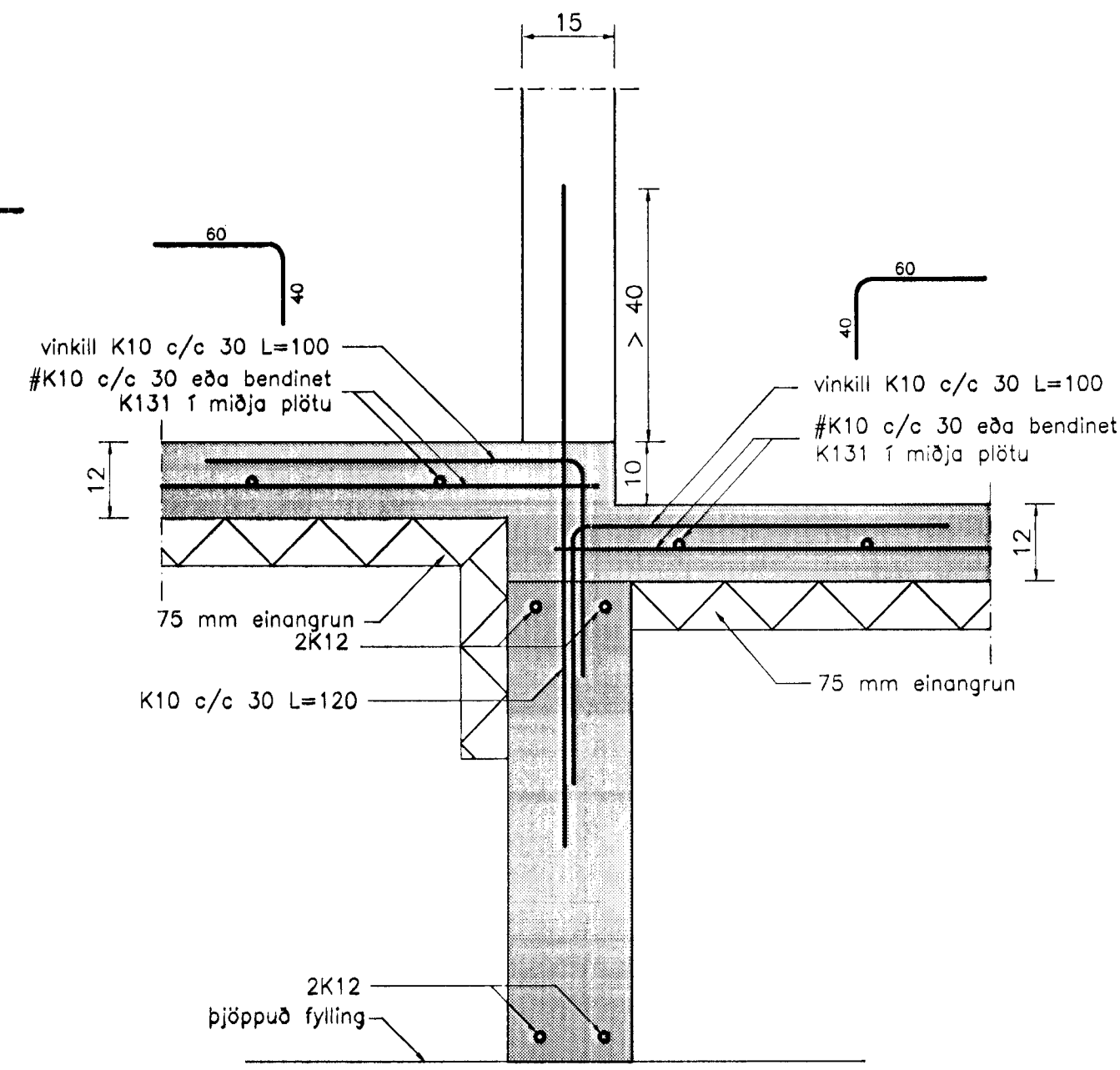


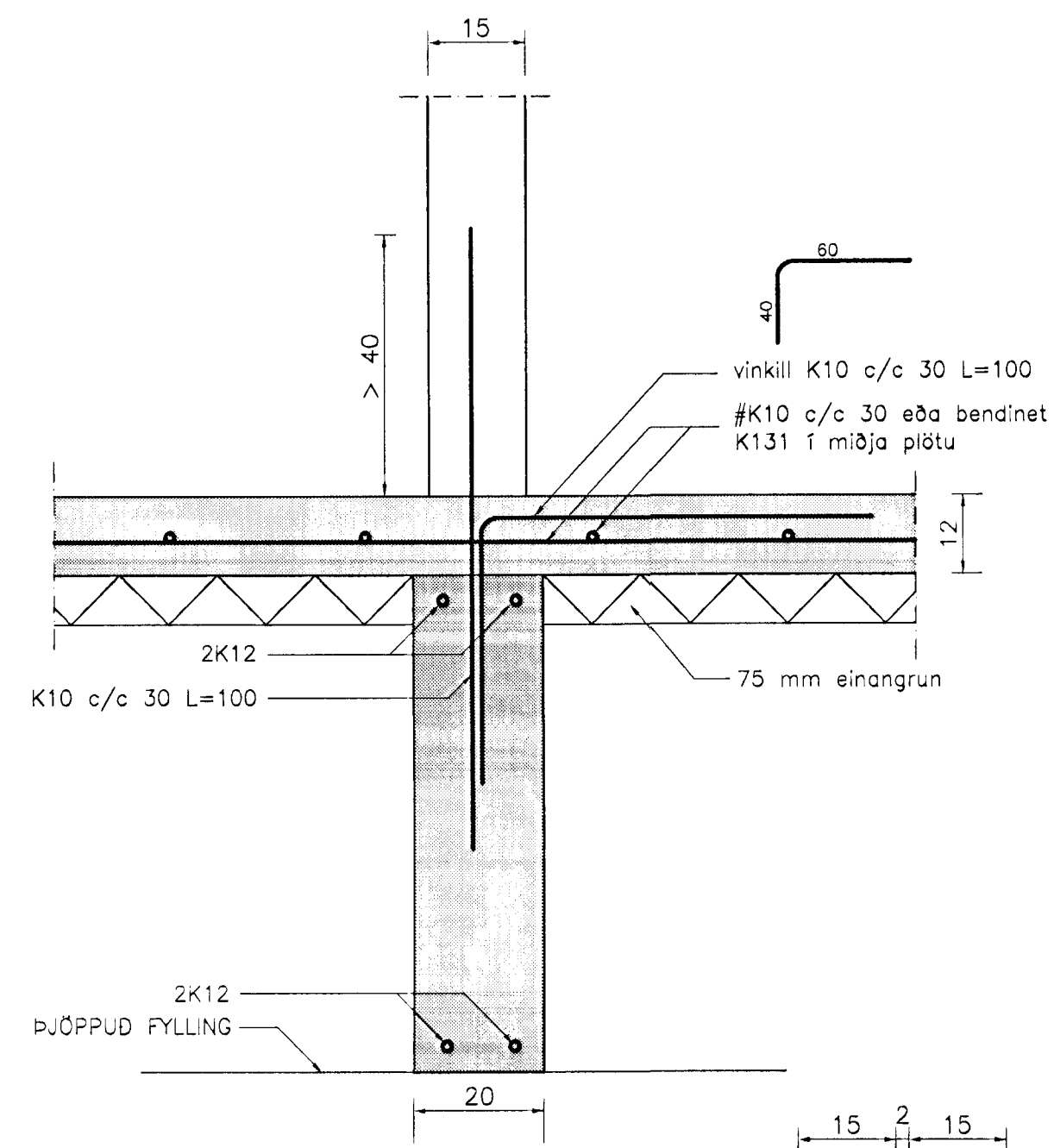
Snið 1-1
Mkv. 1:10



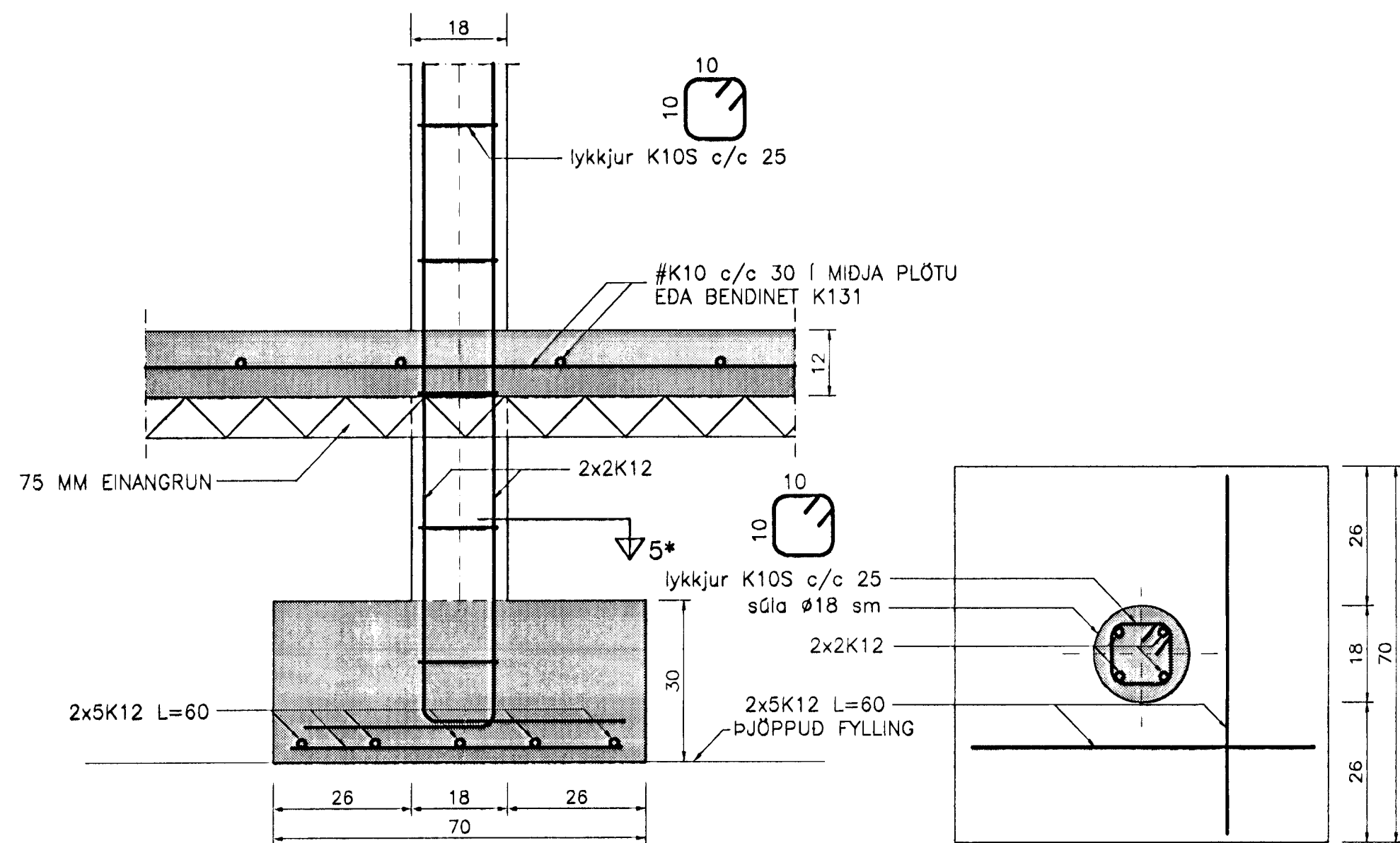
Snið 2-2
Mkv. 1:10



Snið 3-3
Mkv. 1:10

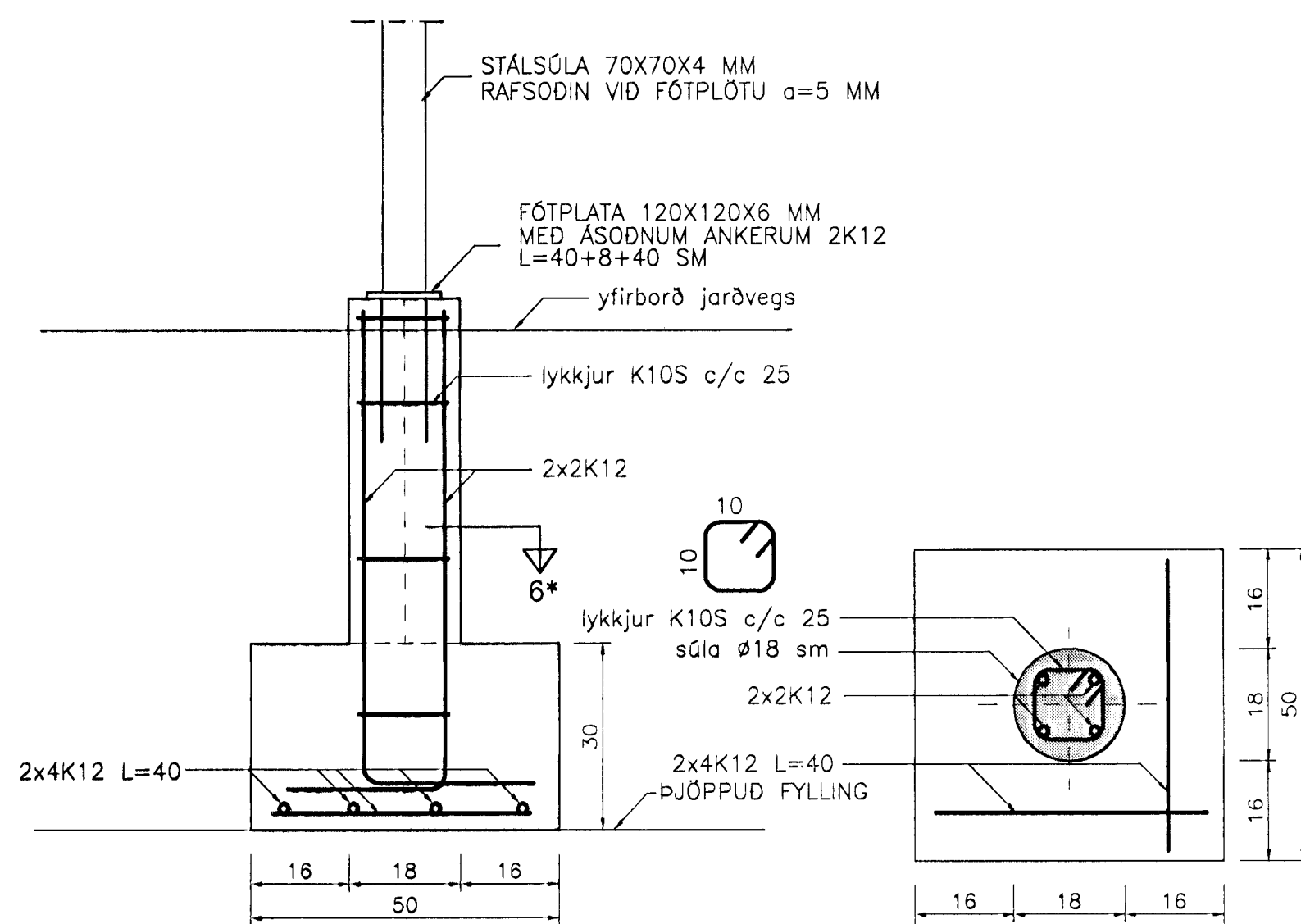


Snið 4-4
Mkv. 1:10



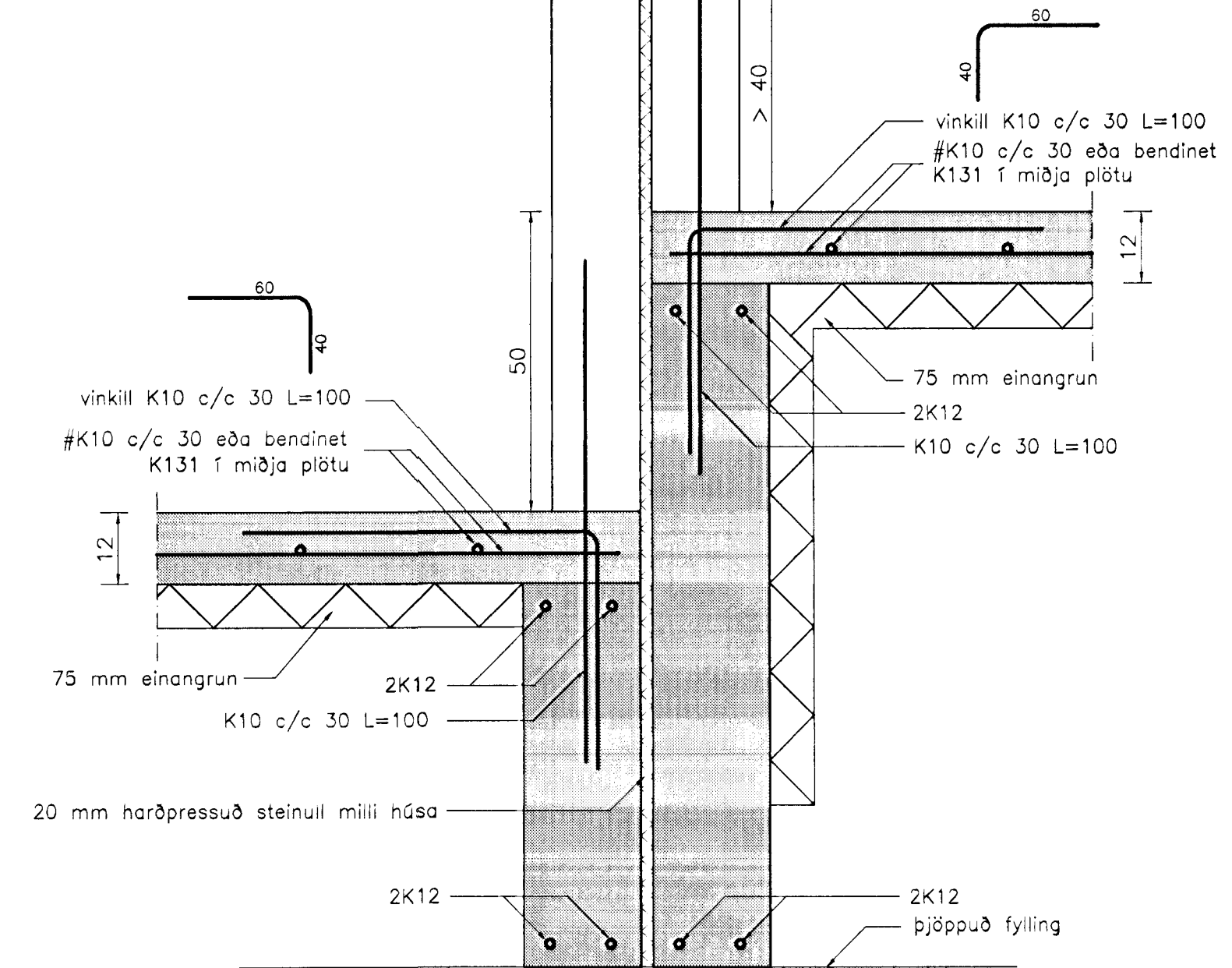
Snið 5-5
mkv. 1:10

Snið 5*-5*
mkv. 1:10

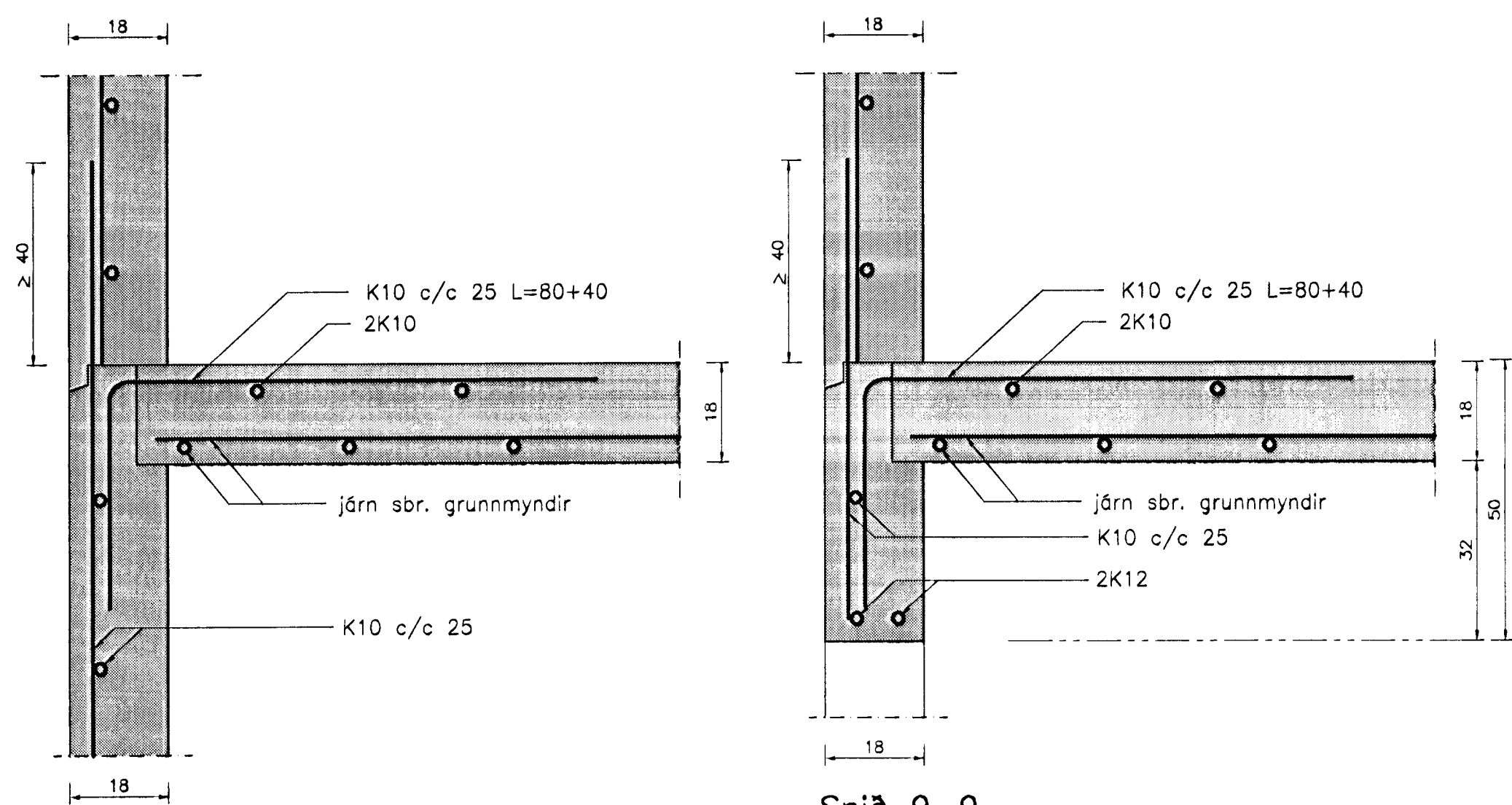


Snið 6-6
mkv. 1:10

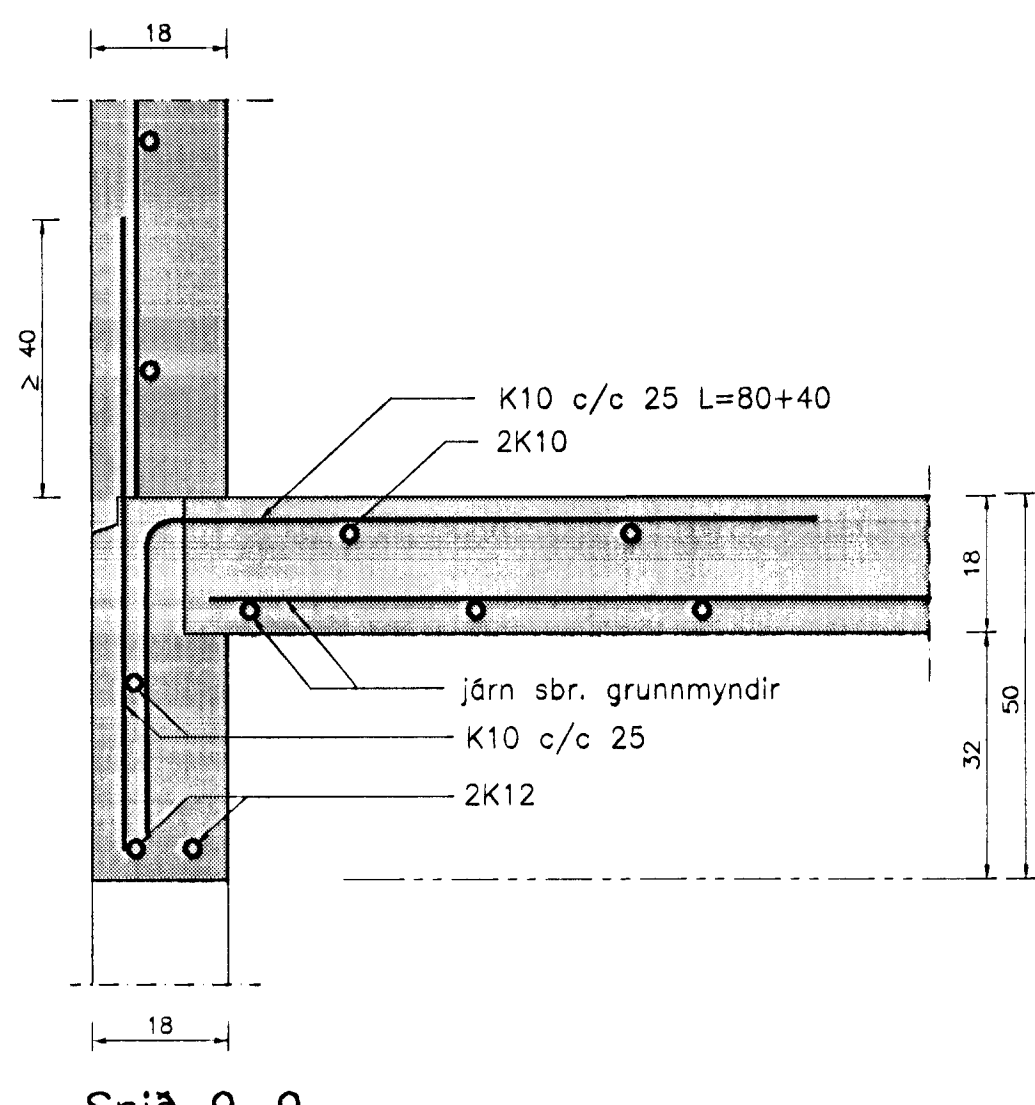
Snið 6*-6*
mkv. 1:10



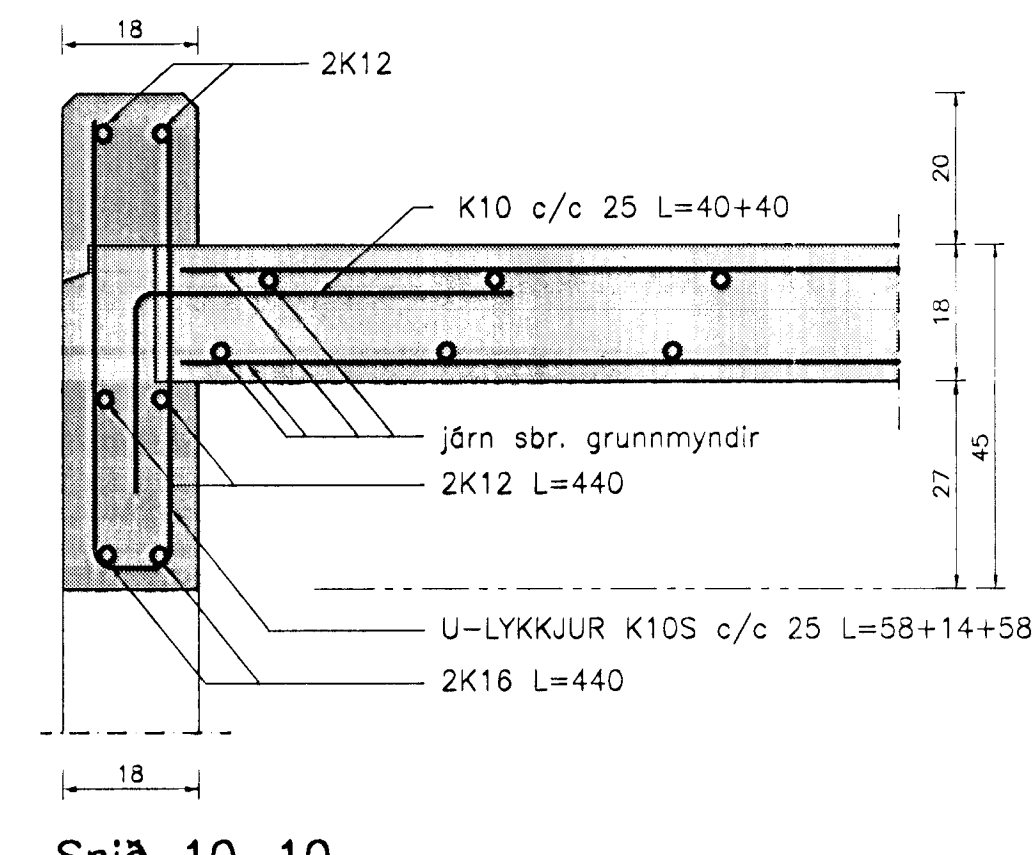
Snið 7-7
Mkv. 1:10



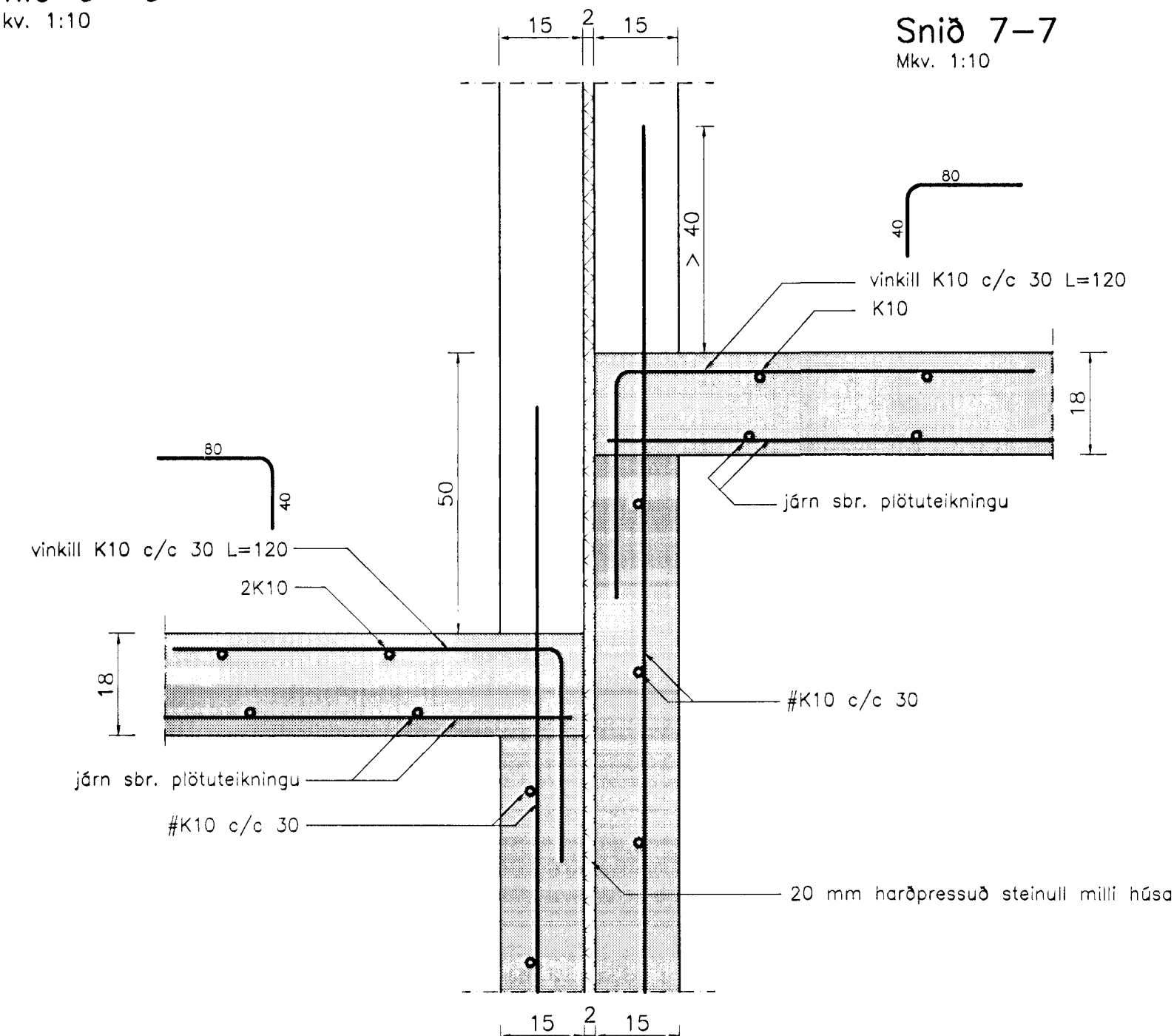
Snið 8-8
Mkv. 1:10



Snið 9-9
Mkv. 1:10



Snið 10-10
Mkv. 1:10



Snið 11-11
Mkv. 1:10

Bygginguávitni Hálmarfjarðar
Alfreitt Þann

07 APR 2006

Sigurðartur P. Þorsson

Gr. nr.	Dags.	Áf.	Breyting
A	04.04.2006	1	Sniðum 1-1, 3-3, 4-4, 6-6 breytt
B			
C			
D			

**TEIKNISTOFAN
TORGIÐ**
RÁÐGJÖF - HÖNNUN - EFTIRLIT

ÁRMÓLI 36, 108 REYKJAVÍK, SÍMI 568-8866, FAX 568-8878
Póststeini Frjáðjónsson, Magnús Þ. Guðmundsson,
Byggingateknifabriggur, Innviðarskóli,
Kt. 211055-5299, Kt. 240854-5559

LÓUÁS 18-24
HAFNARFJÖRÐUR

Tekningarheiti: SNID Í BURDARVIRKI

Dags. 21.09.1999 Kvarði 1:10
Hannað DF Teknað VÓJ Samþ. Sigurðartur P. Þorsson
Verkef. 99-822 Tekn.n. 607 Breytur. A