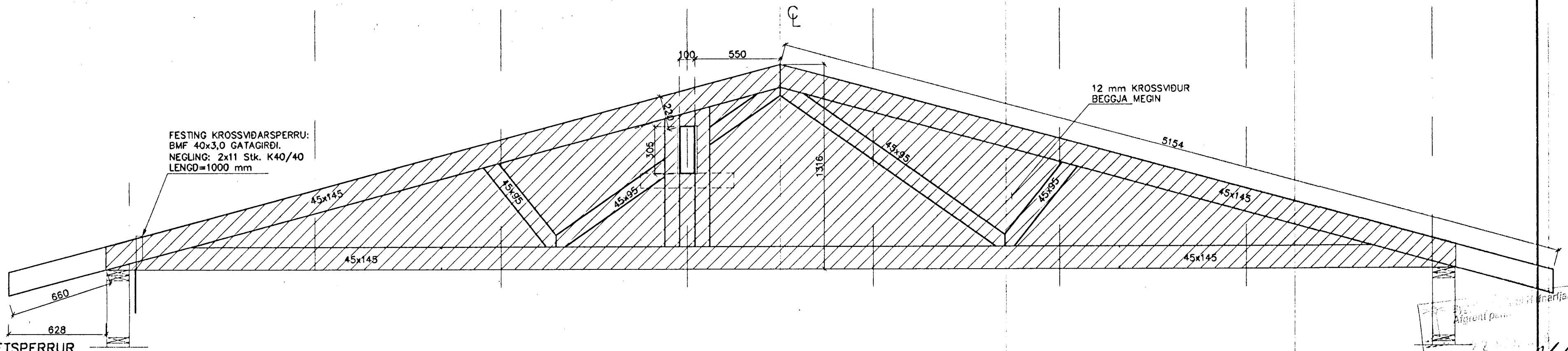



GAFLEINING 7-G-X1
Mkv. 1:20 1 Stk.



KRAFTSPERRUR
SP-870-15-K
Mkv. 1:20 1 Stk.

				 VERKFRÆÐISTOFA SUÐURLANDS <small>AUSTURVEGI 3-S, 800 SELFOSSI, Sími 482 3900, FAX 482 3914</small>				SG HÚS LÓUÁS 19 HAFNARFIRÐI							
								Verk: BURÐARVIRKI:				Mkv.			
								KRAFTSPERRUR SP-870-18 & SP-690-18				Mkv. 1:20			
								GAFLEINING 7-G-X1				Mkv. 1:20			
Skráarnafn: 99163-sp.dwg		Tilvísanir		Br.	Daga.	Eðli breytingar	Af.	Sp.	Samþykkt: <i>Sig. Jakobsson</i>	Hannað: S.M.S.	Telknoð: S.M.S.	Yfirfarid:	Daga: 08.11.1999	Verknr: 99163	Telkn.nr: 212