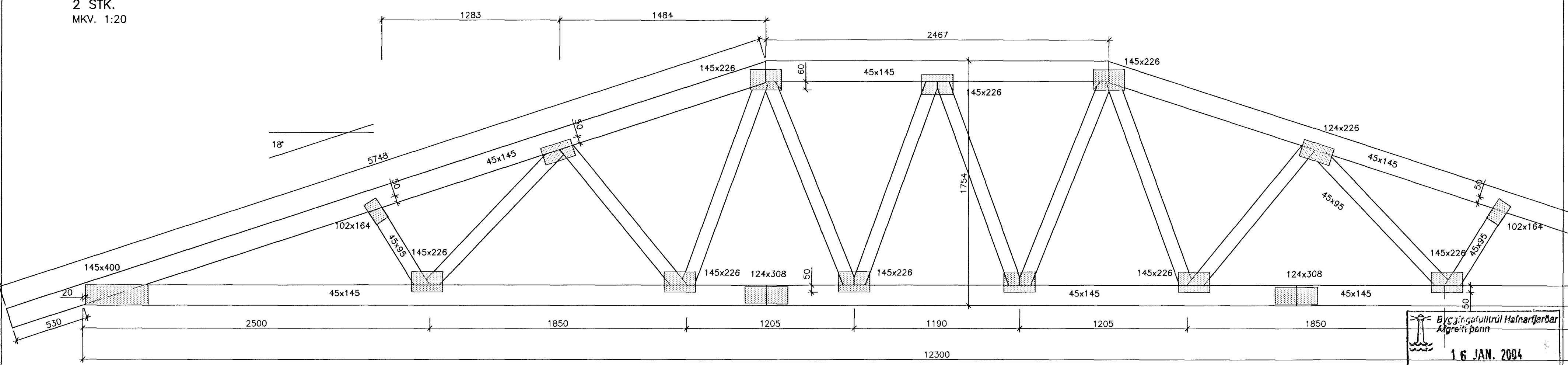


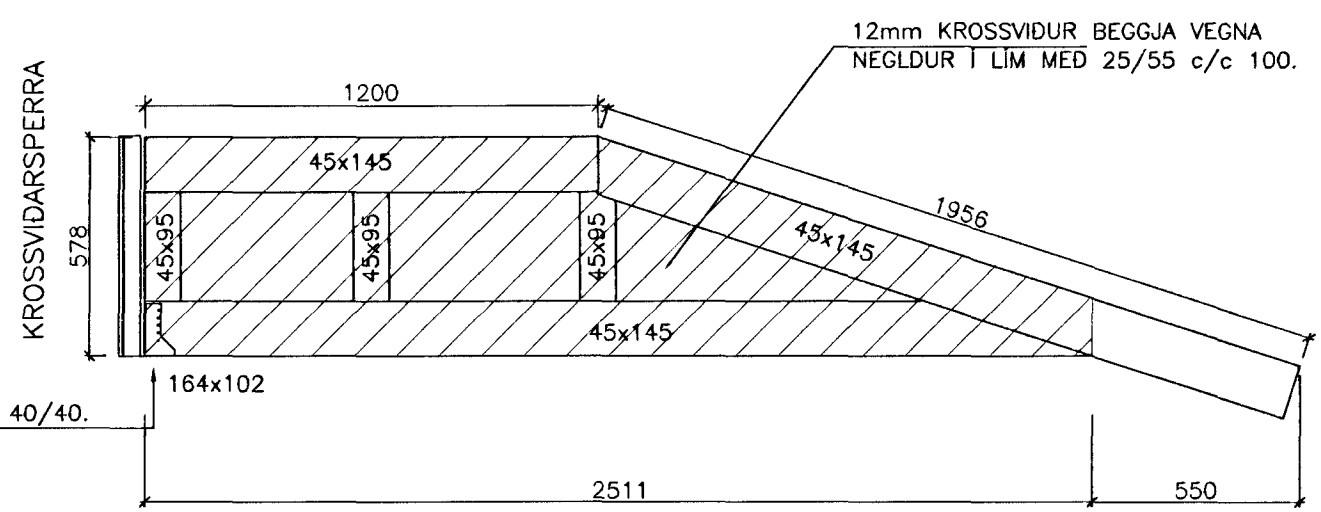
SP-1230-18-V0
2 STK.
MKV. 1:20



SP-1230-18-V1
1 STK.
MKV. 1:20

SP-250-V1-K
3 STK.
MKV. 1:20

BMF 48x136 BITASKÖR
NEGLING: 2x5+2x10 STK. KS 40/40.



Byggingufulltrúi Hafnarfjarðar
Alfreitt Þórunn
16 JAN. 2004
Sigurbjartur Weildórsson

SGHÚS			
LÓUÁS 1, HAFNARFIRÐI			
BURDARVIRKI:		MKV:	
KRAFTSPERRUR		MKV. 1:20	
SPERRUKJÁLKAR		MKV. 1:20	
HANNAÐ:	TEKNAÐ:	DASETNING:	VERKNUMER:
T.ELLERT	T.ELLERT	14.10.2003	3058
SKRANAVIRK:	SAMBAND:	TEKNIK NÚMÉR:	
3058-sp.dwg	201170-3979	215	