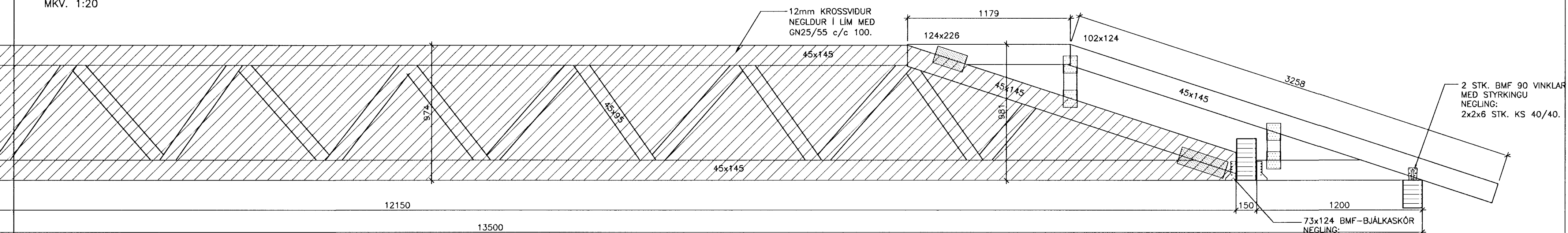


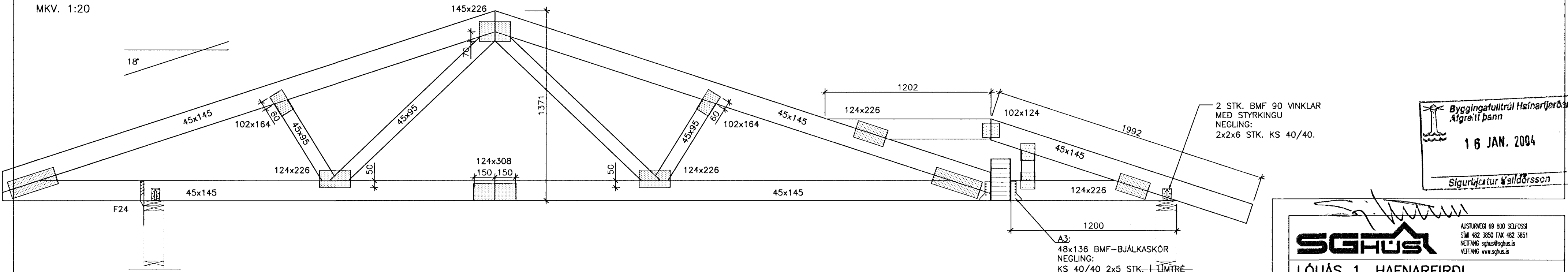
SP-1230-18-V2-A  
1 STK.  
MKV. 1:20

A3:  
48x136 BMF-BJALKASKÖR  
NEGLING:  
KS 40/40 2x5 STK. I LÍMTRÉ  
AUK 4 STK M10 BOLTA,  
2x5 STK. I SPERRU.



SP-1230-18-V3-K-A  
1 STK.  
MKV. 1:20

73x124 BMF-BJALKASKÖR  
NEGLING:  
KS 40/40 2x5 STK. I LÍMTRÉ  
AUK 4 STK M10 BOLTA,  
2x5 STK. I SPERRU.



SP-750-18-V0-A  
1 STK.  
MKV. 1:20

A3:  
48x136 BMF-BJALKASKÖR  
NEGLING:  
KS 40/40 2x5 STK. I LÍMTRÉ  
AUK 4 STK M10 BOLTA,  
2x5 STK. I SPERRU.

Byggingafulltrú Hólarfjarðar  
Afgreitt þann  
16 JAN. 2004  
Sigurjón Guðbrsson

<b>SGHUS</b>			
LÓUÁS 1, HAFNARFIRÐI			
BURDARVIRKI:		MKV:	
KRAFTSPERRUR		MKV: 1:20	
		MKV:	
HANNAÐ:	TEKNAÐ:	DAGSETNING:	VERKNUMER:
T.ELLERT	T.ELLERT	14.10.2003	3058
SKRÁRVARNA:	SKRÁRVAKT:	TEKNING NÖMER:	
3058-sp.dwg	201170-3979	217	