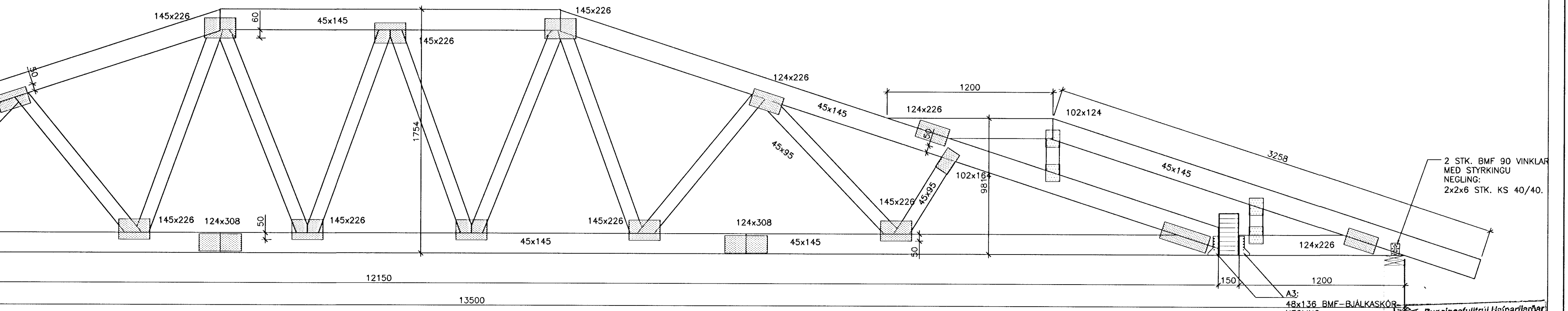


2 STK. BMF 90 VINKLAR
MED STYRKINGU
NEGLING:
2x2x6 STK. KS 40/40.

A3:
48x136 BMF-BJALKASKÖR
NEGLING:
KS 40/40 2x5 STK. Í LIMTRÉ-
AUK 4 STK M10 BOLTA,
2x5 STK. Í SPERRU.

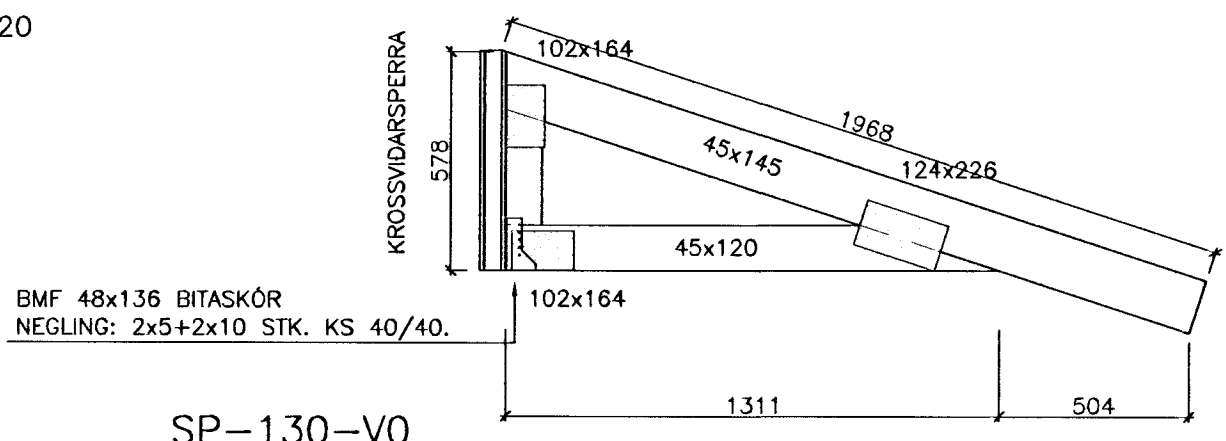
SP-1230-18-V0-A
1 STK.
MKV. 1:20



2 STK. BMF 90 VINKLAR
MED STYRKINGU
NEGLING:
2x2x6 STK. KS 40/40.

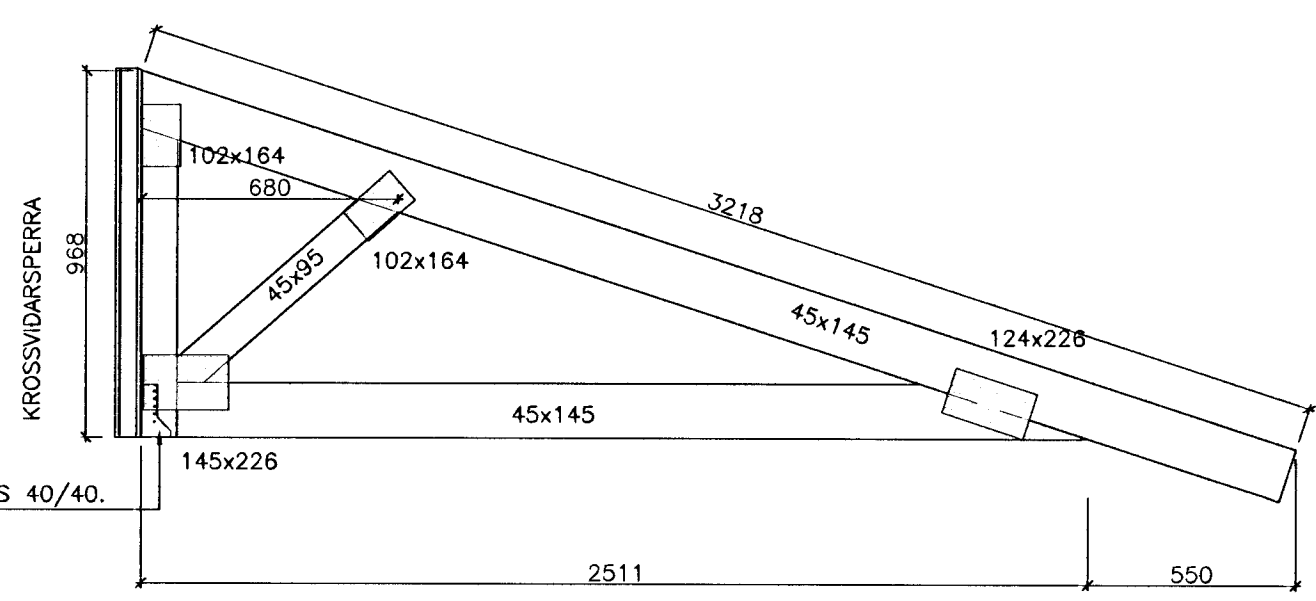
A3:
48x136 BMF-BJALKASKÖR
NEGLING:
KS 40/40 2x5 STK. Í LIMTRÉ-
AUK 4 STK M10 BOLTA,
2x5 STK. Í SPERRU.

SP-1230-18-V1-A
1 STK.
MKV. 1:20



BMF 48x136 BITASKÖR
NEGLING: 2x5+2x10 STK. KS 40/40.

SP-130-V0
8 STK.
MKV. 1:20



BMF 48x136 BITASKÖR
NEGLING: 2x5+2x10 STK. KS 40/40.

SP-250-V0
10 STK.
MKV. 1:20

Byggingafulltrúi Hafnarfjarðar
Ágripill þann
16 JAN. 2004
Sigurjónur Baldursson

SGHUS
AUSTURVEIÐ 89 800 SELFOS
SÍMI 482 3850 FAX 482 3851
NETFANG sghus@sghus.is
VETTANG www.sghus.is

LÓUÁS 1, HAFNARFIRÐI

BURDARVIRKI:	MKV:		
KRAFTSPERRUR	MKV: 1:20		
SPERRUKJÁLKAR	MKV: 1:20		
HANNAÐ:	TEIKNAD:	DAGSETNING:	VEIÐNÖMUR:
T.ELLERT	T.ELLERT	14.10.2003	3058
SKRÁNNAMN:	SAMÞYKKT:	TEIKNING NÖMUR:	
3058-sp.dwg	Geirsi-Zern	218	

201170-3979