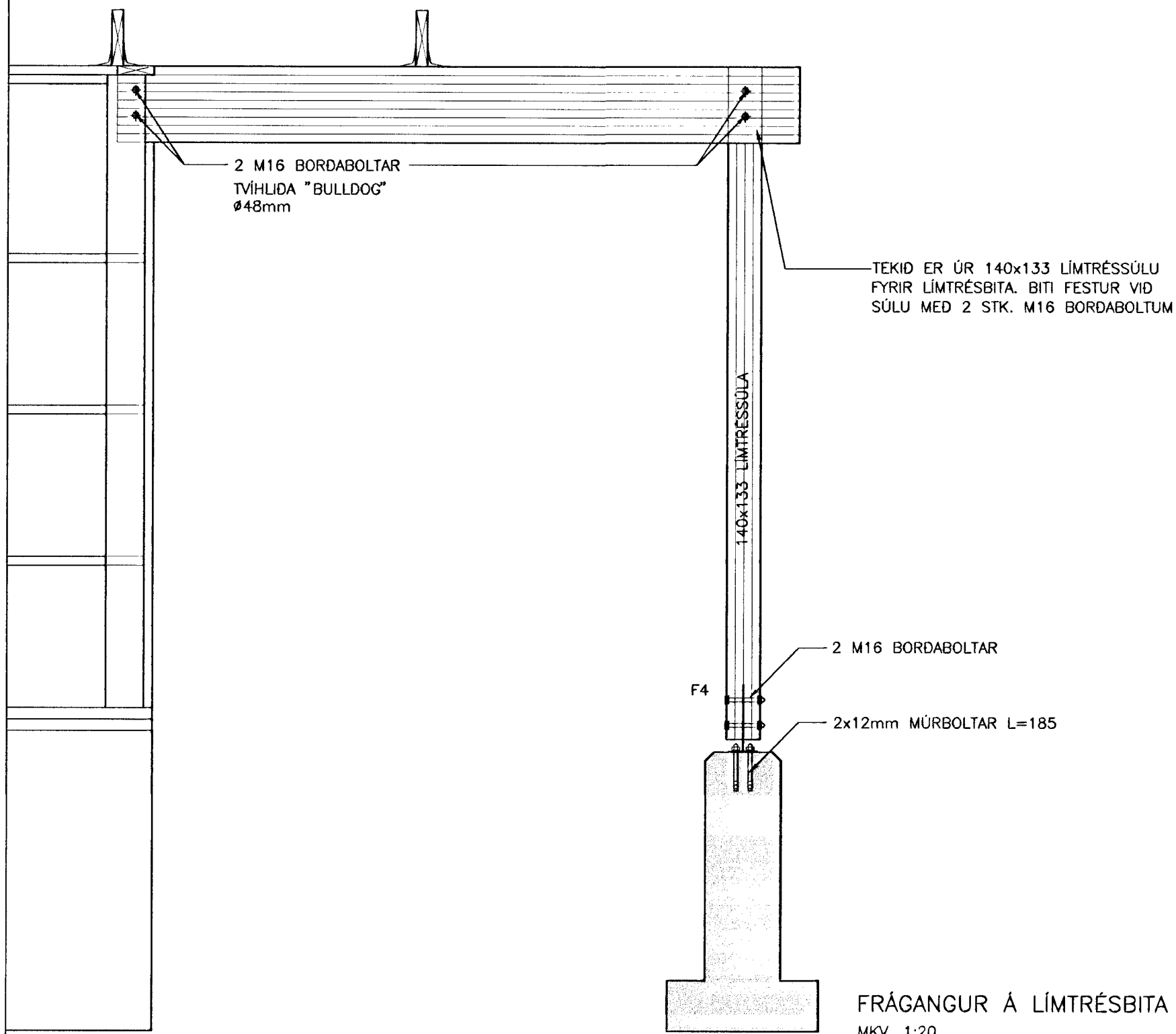


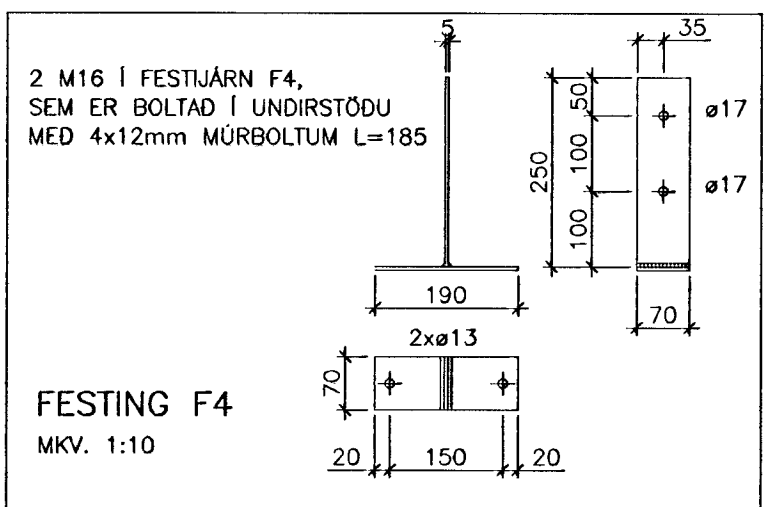
FRÁGANGUR LÍMTRÉSBITA VID HORNEININGU
MKV. 1:5

SPERRUR SKAL FESTA VID LÍMTRÉSBITA MED
2 STK. BMF 90 MED STYRKINGU
NEGLING:
8 STK. KS 40/40 Í SPERRU/BITA

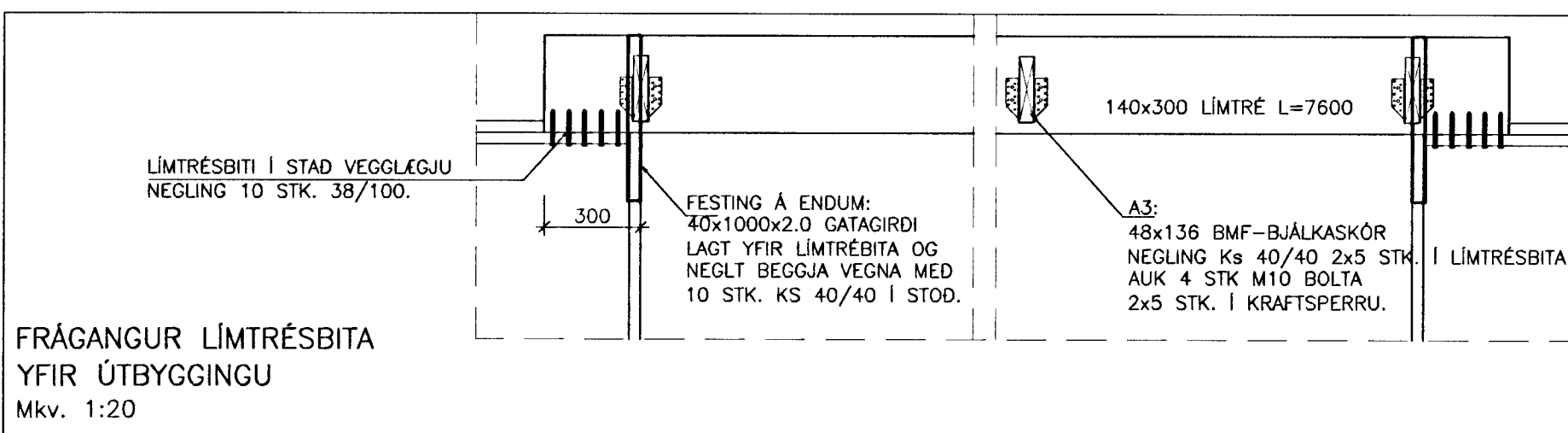


FRÁGANGUR Á LÍMTRÉSBITA OG LÍMTRÉSSÚLU
MKV. 1:20

Byggingafráttíðni Hafnarfjarðar
Kjartreki þann
16 JAN. 2004
Sigurðejfur S. Sildarsson



FESTING F4
MKV. 1:10



FRÁGANGUR LÍMTRÉSBITA
YFIR ÚTBYGGINGU
Mkv. 1:20

A3:
48x136 BMF-BJÁLKASKÖR
NEGLING KS 40/40 2x5 STK. Í LÍMTRÉSBITA
AUK 4 STK. M10 BOLTA
2x5 STK. KS 40/40 Í KRAFTSPERRU.
A3+:
73x124 BMF-BJÁLKASKÖR
NEGLING KS 40/40 2x5 STK. Í LÍMTRÉSBITA
AUK 4 STK. M10 BOLTA
2x5 STK. KS 40/40 Í KRAFTSPERRU.

SGHUS
GAGNEÐI 9 800 SELFOSI
SÍMI 482 3850 FAX 482 3851
NETFANG sghus@sghus.is
VEFANG www.sghus.is

LÓUÁS 1, HAFNARFIRÐI

BURDARVIRKI:	MKV:		
FRÁGANGUR LÍMTRÉSBITA	MKV: 1:20		
SNID, DEILI	MKV: 1:5/1:10		
HANND:	TEIKNAD:	DAGSETNING:	VERKNÚMÉR:
T. ELLERT	T. ELLERT	14.10.2003	3058
SKRÁRNAFN:	SAMBAND:	TEIKNING NÚMÉR:	
3058-sp.dwg	14.10.2003	219	

201170-3979