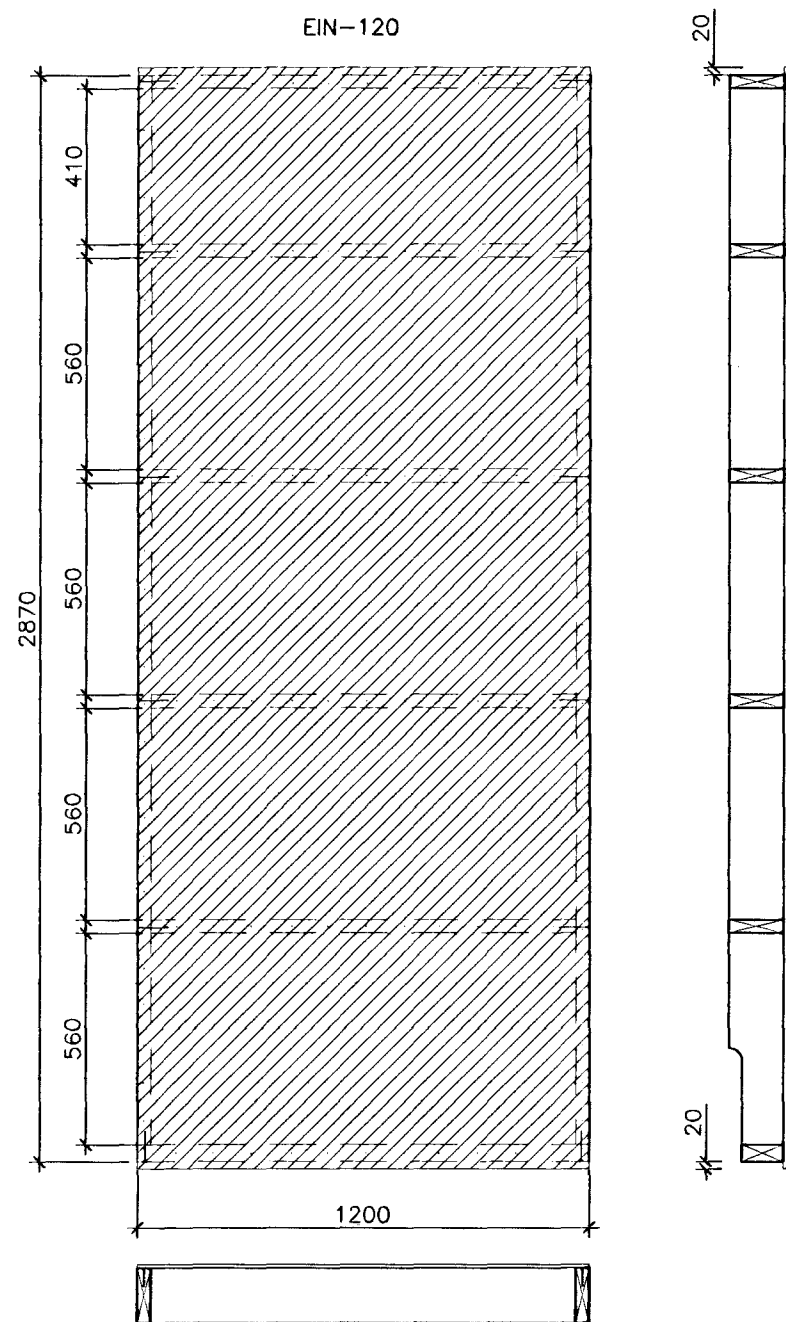


TIMBUR:

FÓTSTYKKI : 45x110, GAGNFÚAVARID
 STODIR : 45x145
 ÞVERSTAFIR : 35x145
 TIMBURGÆDI SEU A.M.K. K18 SKV. DS413.
 ÖLL SAMSEYTI NEGLIST MED 3 STK. GN 30/90.

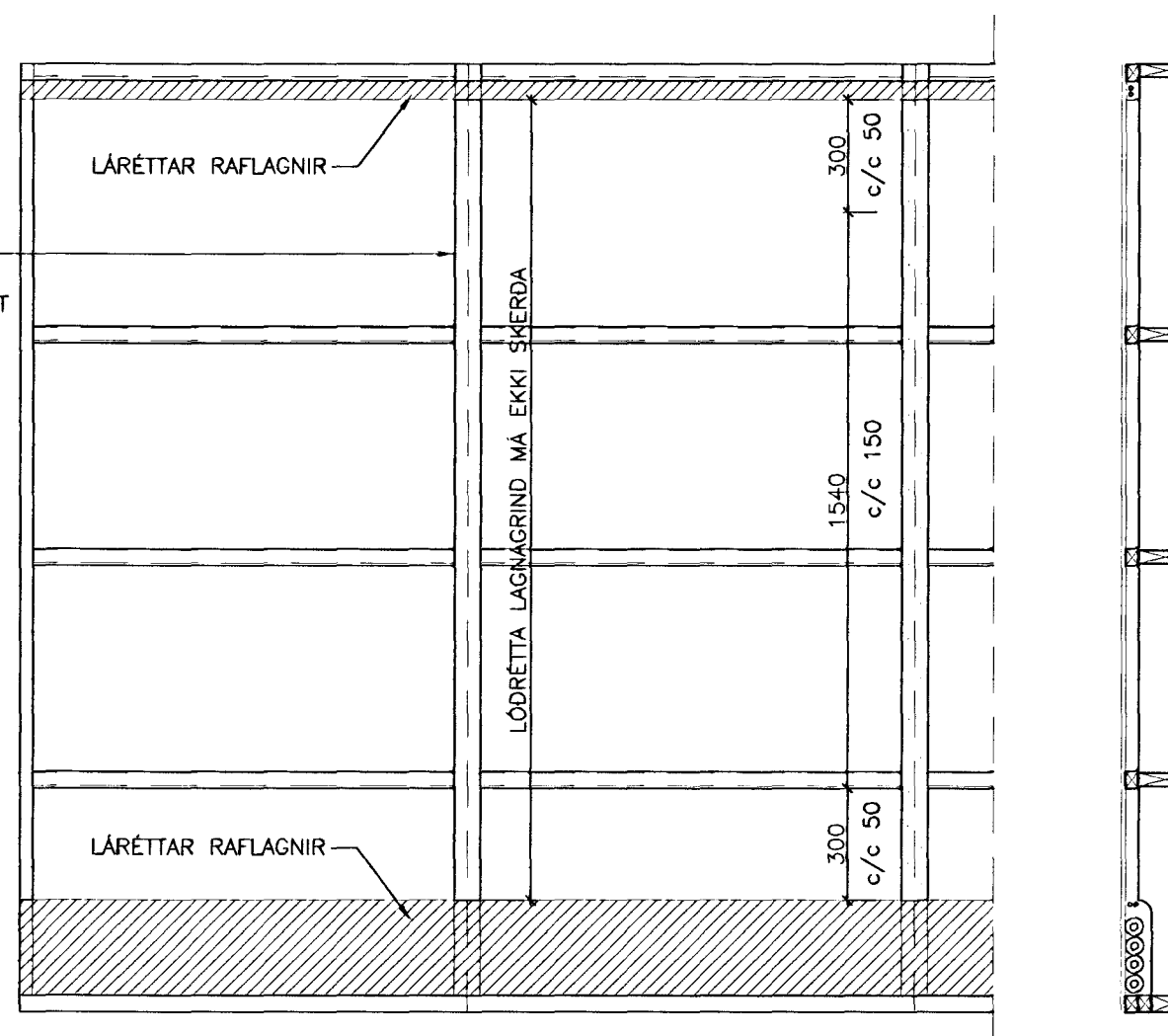
KROSSVIÐUR:

9 MM RAKAPOLINN (WBP)
 5 LAGA GRENIKROSSVIÐUR
 NEGLDUR Í RAKAPOLID LIM
 MED GN 28/50 c/c 100



UPPBYGGING ÚTVEGGJAEININGAR
 MKV.1:20

A LÖDRÉTT SAMSEYTI
 EININGA KOMI 35x95
 RAFLAGNAGRIND SEM NEGLIST
 MED GN 30/90 Í STODIR.
 MILLIBIL MILLI NAGLA
 SÉ EINS OG SÝNT ER
 VIÐ MÁLLÍNU, OG SKAL
 NEGLA Í STODIR TIL
 SKIPTIS.
 RAFLAGNAGRIND AD
 ÖDRU LEYTI ÚR 35x45.



FRÁGANGUR RAFLAGNAGRINDAR
 MKV.1:20

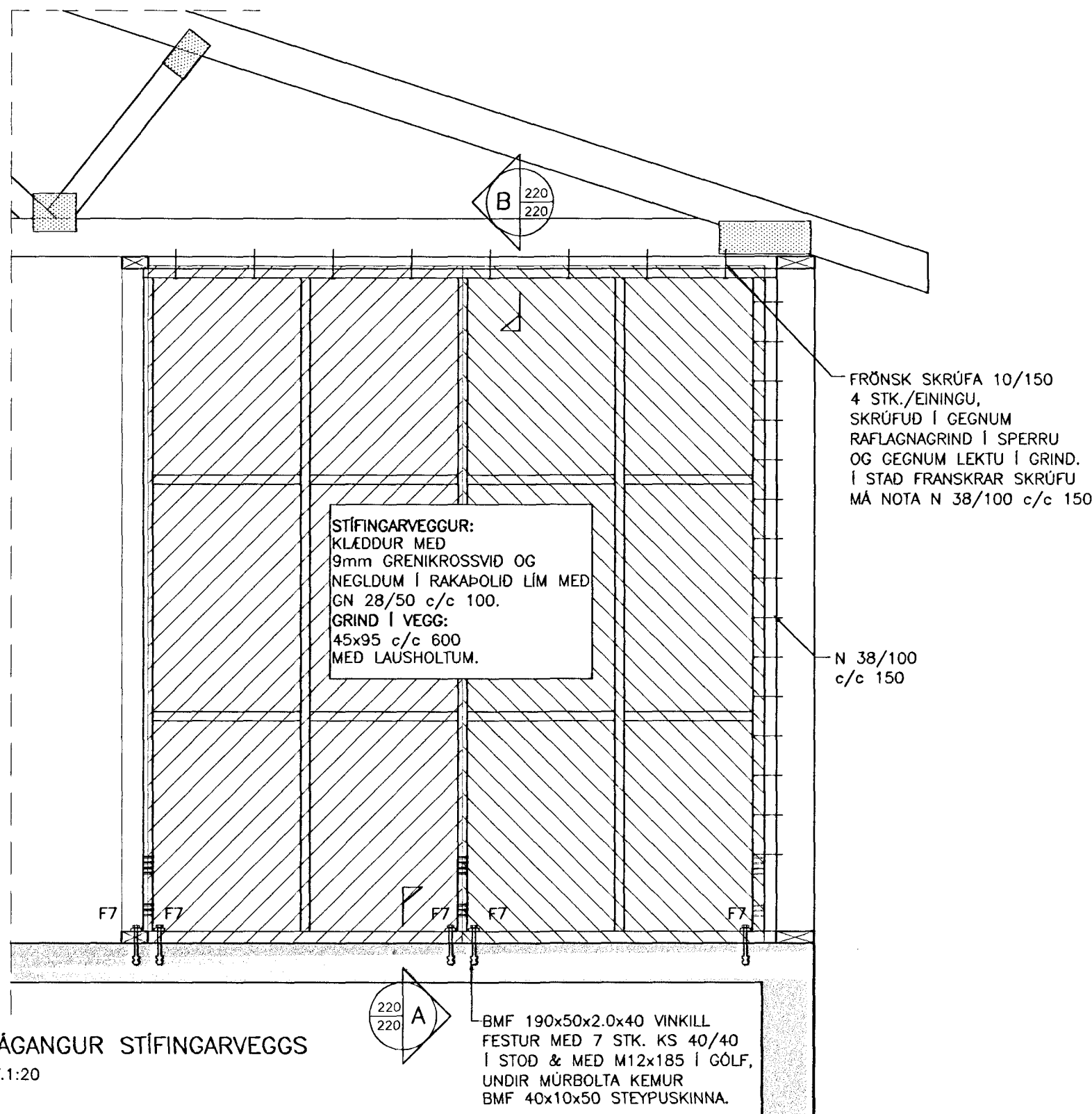
LÁGMARKSFJARLÆGDIR NAGLA

SKÝRINGARMYND GILDIR FYRIR
 TIMBUR/TIMBUR TENGINGU.

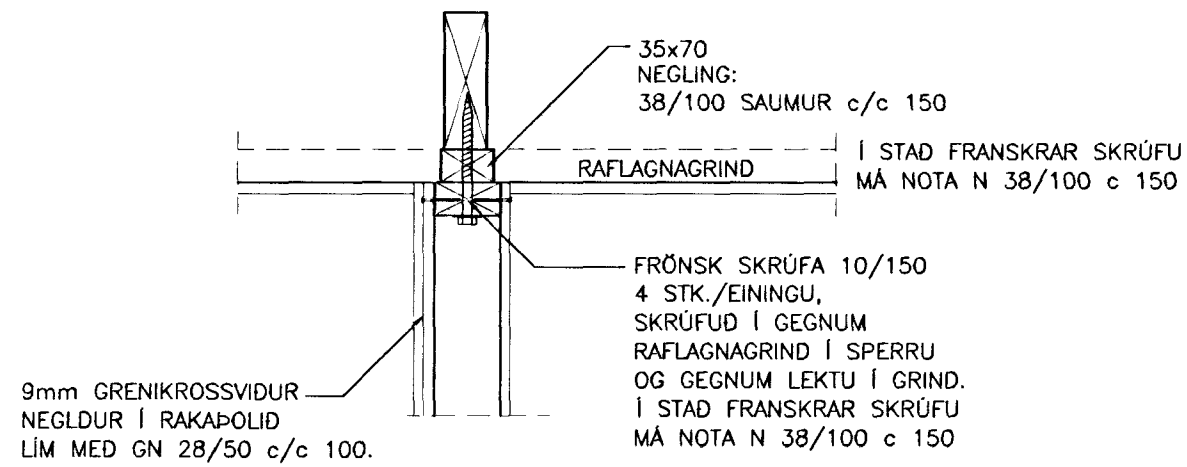
d=ÞVERMÁL NAGLA
 (d=4.0mm FYRIR KS 40/40)

FYRIR TIMBUR/STÁL TENGINGU
 MÁ MINNKA MILLIBIL NAGLA
 UM 0.7xGILDIN Á SKÝRINGARMYND.

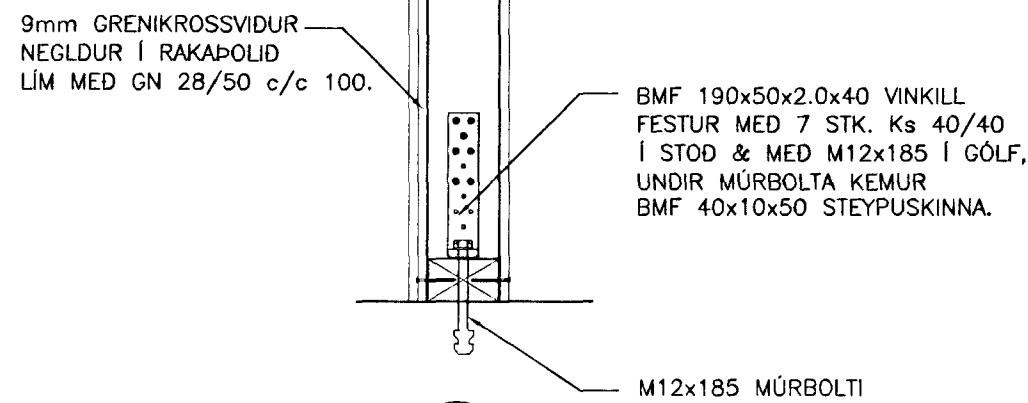
N = KANTADUR SAUMUR
 KS = BMF KAMBSAUMUR
 GN = BYSSUSAUMUR



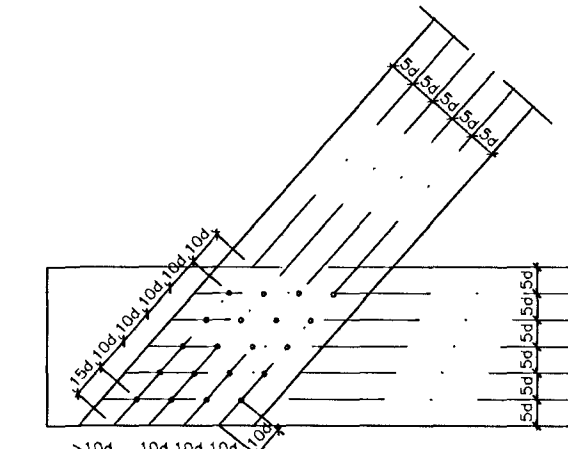
FRÁGANGUR STÍFINGARVEGG
 MKV.1:20



SNID B 1:10



SNID A 1:10



MÁL ERU Í mm NEMA ANNARS SÉ GETID.

Byggingateið Hainarfarðar
 Algrét Þsm
 16 JAN. 2004
 Sigurbjartur Saldórsson

SGHUS			
LÓUÁS 1, HAFNARFIRÐI			
BURÐARVIRKI: STÍFINGARVEGGUR	MKV:	1:20	
FRÁGANGUR RAFLAGNAGRINDAR	MKV:	1:20	
SNID	MKV:	1:20/1:10	
ÞANNAÐ:	TEKNAÐ:	DAGSETNING:	VERKNUMER:
T.ELLERT	T.ELLERT	14.10.2003	3058
SKRÁRNAMN:	SKRÁRNAMN:	TEKINGU NÚMÉR:	
3058-sp.dwg	3058-sp.dwg	220	