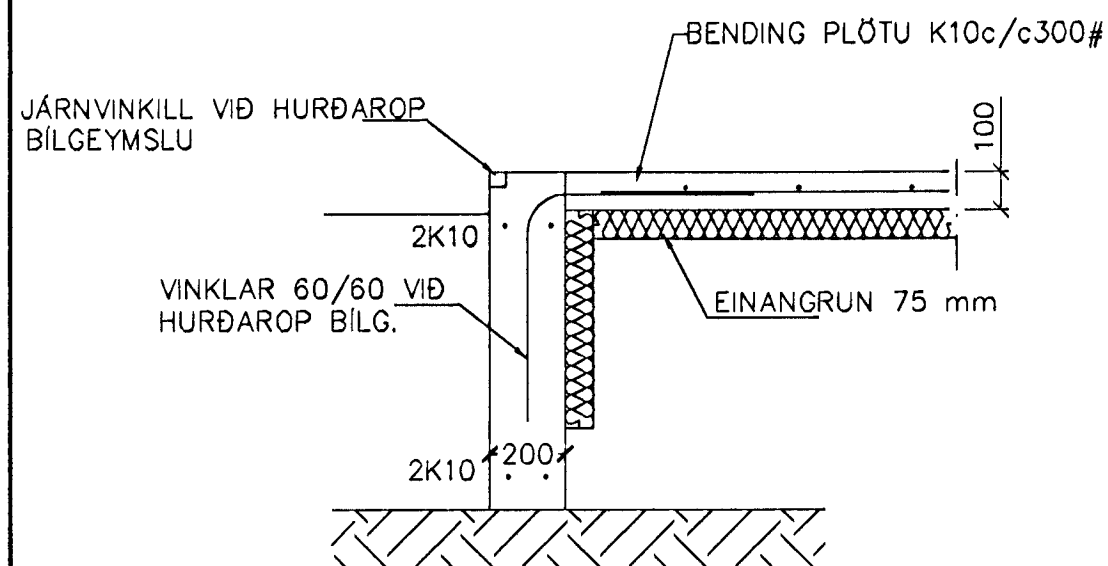
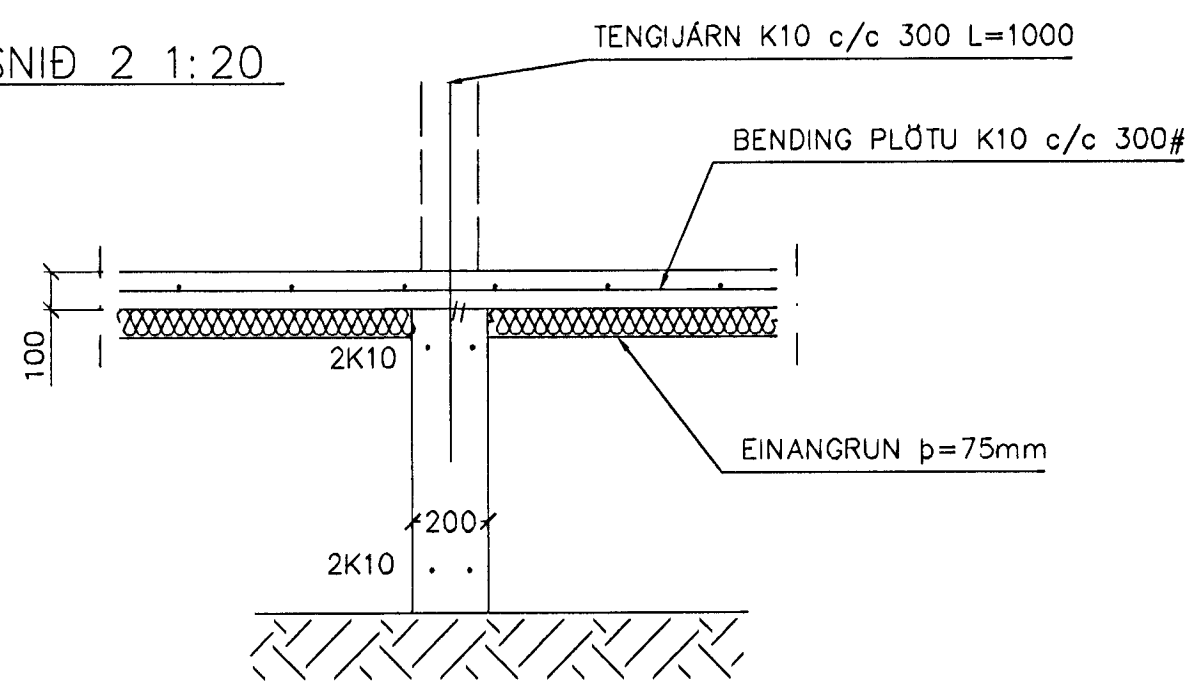


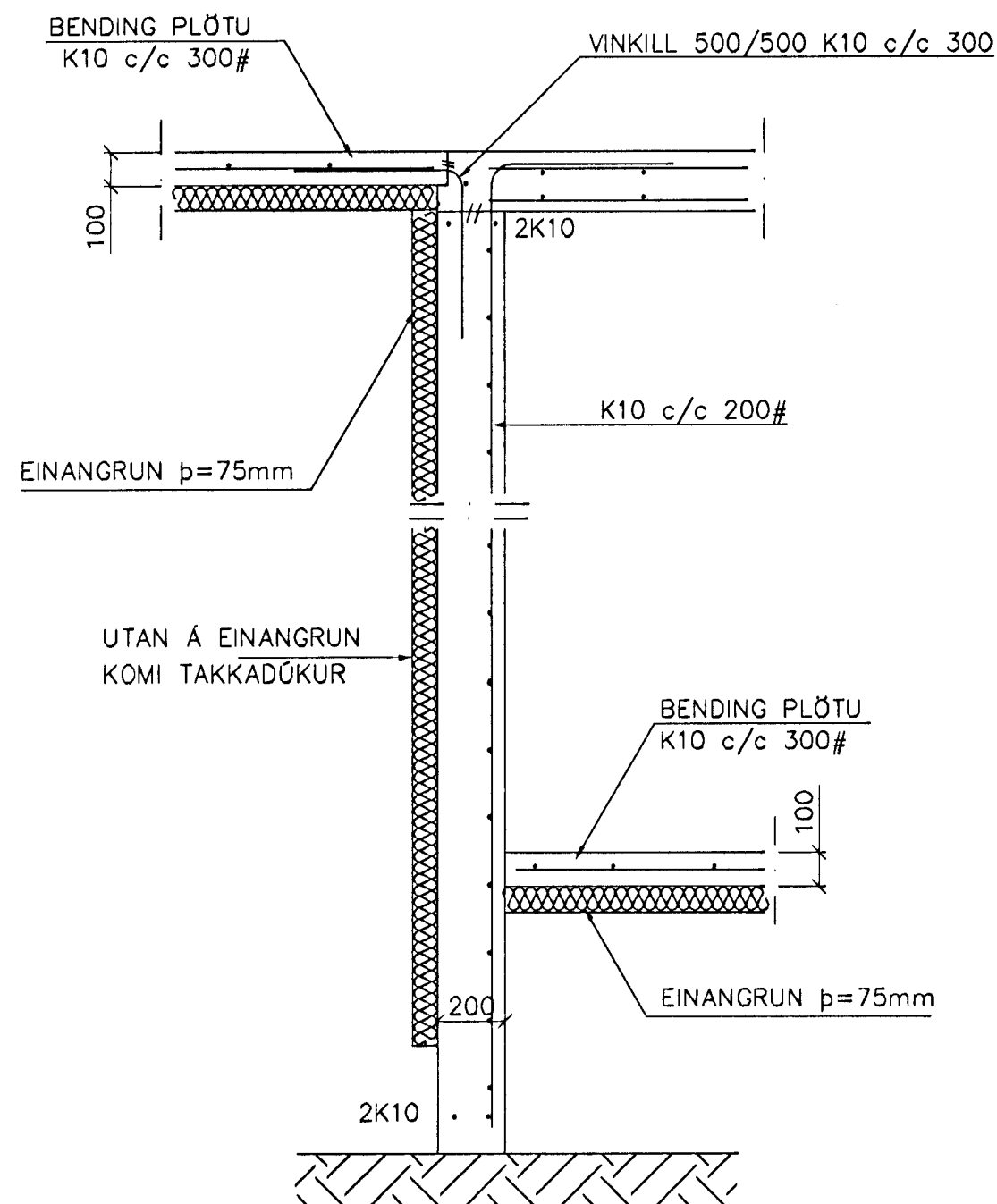
SNID 1 1:20



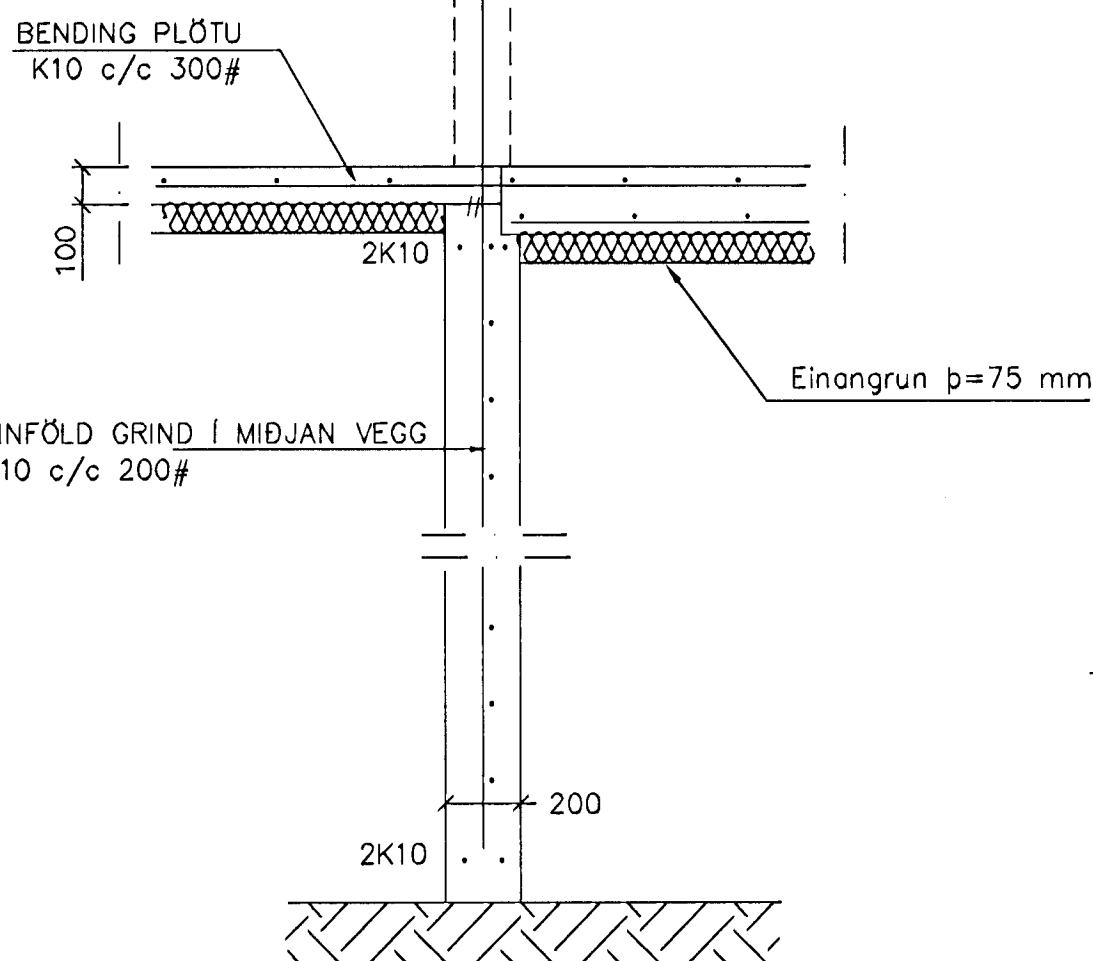
SNID 2 1:20



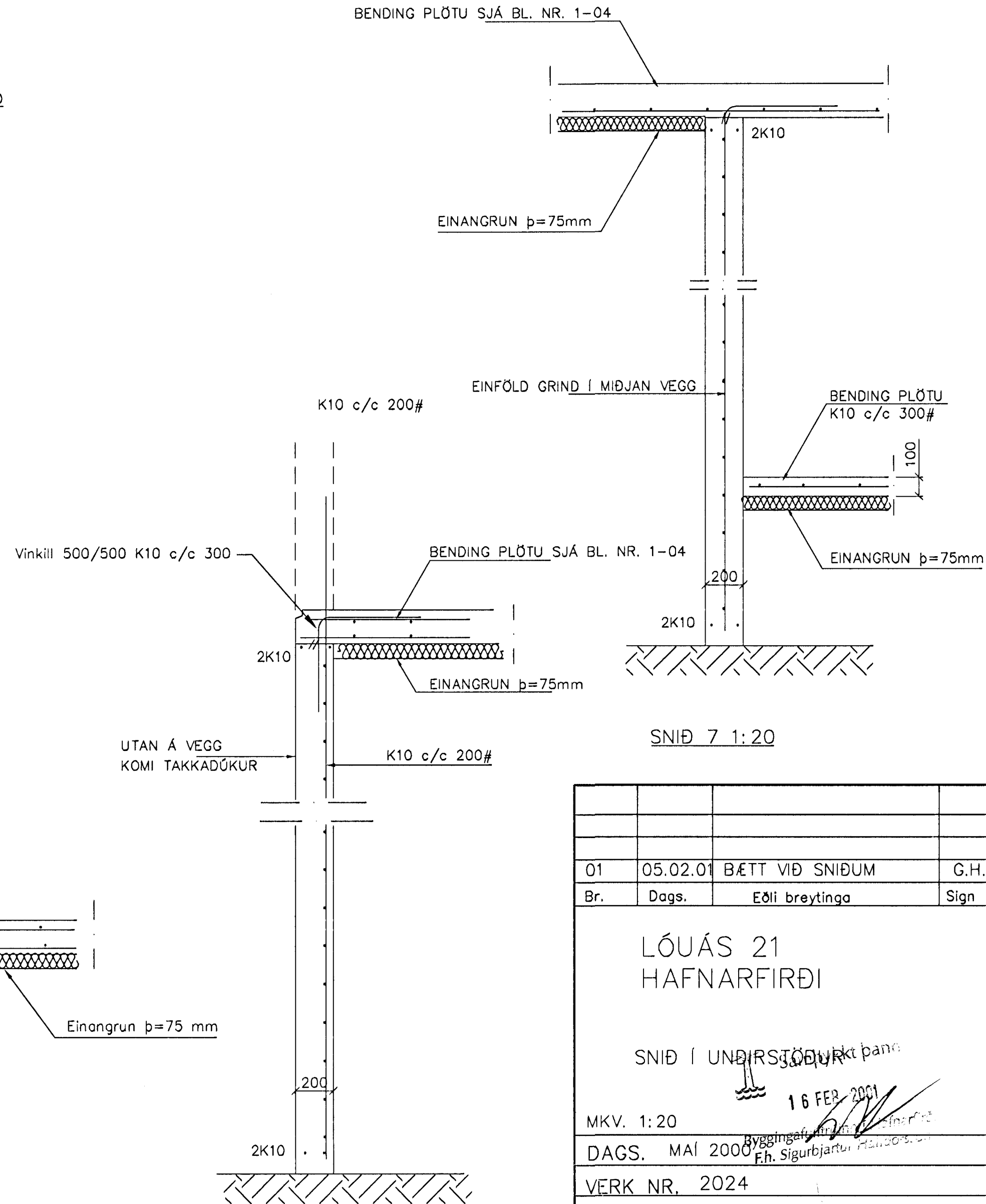
SNID 3 1:20



SNID 4 1:20



SNID 5 1:20



SNID 6 1:20

SNID 7 1:20

*Yfirfarid*  
*Sigurðar Þorleifsson*

01	05.02.01	BÆTT VIÐ SNIÐUM	G.H.
Br.	Dags.	Eðli breytinga	Sign

LÓUÁS 21  
HAFNARFIRÐI

SNID Í UNDRSÖÐUR

16 FEB 2001

MKV. 1:20

DAGS. MAÍ 2000

VERK NR. 2024

TEIKN. NR. 1-03

HANNAÐ SIG ÞORLEIFSS. KT. 241148-3009

TEIKNAD G.H.

YFIRFARID

TEIKNINGJÓNUSTA SIGURÐAR ÞORLEIFSSONAR ehf  
STRANDGÖTU 11 220 HAFNARFIRÐI  
Sími 565-4255 FAX 565-2875  
E-mail teknijonusta@islandia.is

