

### SKÝRINGAR Á SÉRTEIKNINGUM

- 12,55 TAKNAR KÓTA 12,55 Á SNIDMYND
- 12,55 TAKNAR KÓTA 12,55 Á GRUNNMYND
- 160 TAKNAR ÞYKKT PLÖTU Í MM (160 MM)
- // TAKNAR STEYPUKIL
- TAKNAR BENDINGU Í NEÐRI BRUN PLÖTU INNRI BRUN VEGGJAR
- - - - - TAKNAR BENDINGU Í EFRI BRUN PLÖTU YTRI BRUN VEGGJAR

### ÁLAGSFORSENDUR

EGIÐ ÁLAG SAMKV. 1ST 12, DS 410  
 VINDÁLAG SAMKV. 1ST 12  
 SNJÓÁLAG SAMKV. 1ST 12  
 MESTA ÁLAG Á UNDIRSTÖÐUR < 500 KN/M<sup>2</sup>  
 UNDIRSTÖÐUR HVÍLA Á ÞJAPPADRI  
 HRAUNFYLLINGU

### STEINSTEYPA

#### BRÖTÞOLSFLOKKUN STEYPU

UNDIRSTÖÐUR, BÖTNPLATA: S-200  
 VEGGIR, PLÖTUR: S-250  
 VATNSSEMENTSTALA: < 0,55  
 LOFTINNIHALDI = 5-6%  
 HÁMARKSSTEINASTÆRD = 25mm  
 SEMENTSMAGN Í ÖTVEGGJASTEYPU = 300 kg/m<sup>3</sup>

### STÁLVIKRI

#### STÁLGÆÐI

ALLT SMÍDASTÁL SKAL VERA Fe 360 B

#### RYÐVÖRN

ALLT SMÍDASTÁL SKAL VERA SANDBLÁSÍÐ  
 OG MÁLAÐ MEÐ RYÐVARNARMALNINGU

### TRÉVIKRI

#### TIMBURGÆÐI

ALLUR SMÍÐAVIDUR SKAL VERA  
 K18 SKV. DS 413

#### FESTINGAR

BOLTAR, NAGLAR OG FESTIJARN SKULU  
 VERA GALVANHÖÐAD,  
 UNDIR RÆR ER LIGGJA AÐ TIMBRI  
 SKAL SETJA SKIFUR MEÐ ÞVERMÁL 3x  
 ÞVERMÁL BOLTA

### JÁRNABENDING

#### STEYPUHULA

BYGGINGAHLUTI	STEYPUHULA
UNDIRSTÖÐUR	50 mm
ÖTVEGGIR	30 mm
PLÖTUR OG BITAR	20 mm
VEGGIR OG SÖLUR INNANHÖS	20 mm

#### BEYGING JARNA

ÞVERMÁL STANGAR	ÞVERMÁL BEYGJUSKIFU Ks 410	ÞVERMÁL BEYGJUSKIFU St 37
8	24mm	16mm
10	30mm	20mm
12	36mm	24mm
16	96mm	
20	120mm	
25	150mm	

#### STÁLGÆÐI

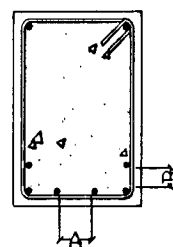
BENDISTÁL MERKT K Á TEIKNINGU TD. K10  
 ER KAMBSTÁL Ks 410s  
 MEÐ SKRIDMÆRK = 410 N/mm<sup>2</sup>  
 BENDISTÁL MERKT R Á TEIKNINGU  
 SLÉTT STÁL MEÐ SKRIDMÆRK  
 = 240 N/mm<sup>2</sup>

#### SKEYTING JARNA

Í PLÖTUM OG VEGGJUM SKAL EKKI SKEYTA  
 MEIRA EN FJÓRÐA HVERT JARN NEMA ANNAD  
 SÉ SÝNT Á TEIKNINGU  
 LÁRÉTT BENDING Í VEGGJUM VÍXLEGGIS UM  
 SKEYTILENGT EDA TENGIST MEÐ VINKLUM

ÞVERMÁL BENDISTÁLS	8	10	12	16	20	25
SKEYTILENGT í mm	300	400	450	600	800	950

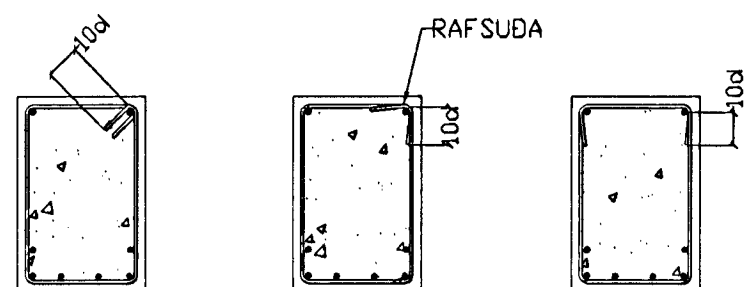
#### MINNSTA FJARLÆGD MILLI JARNA



A > 35 mm EDA 2 x  
 ÞVERMÁL STANGAR  
 B > 25 mm EDA 2 x  
 ÞVERMÁL STANGAR

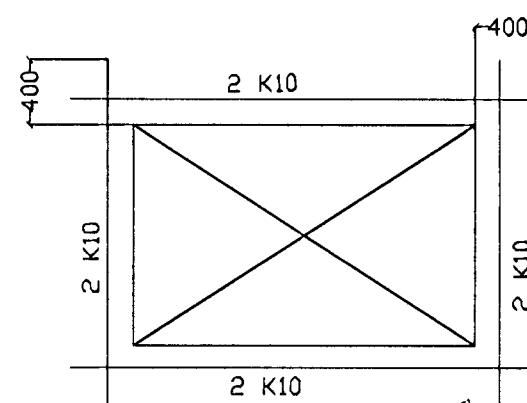
#### LYKKJUR

d = ÞVERMÁL BENDISTÁLS



#### BENDING VIÐ ÖP

VIÐBÓTAR JARNABENDING VIÐ ÖP SKAL VERA  
 EFTIRFARANÐI NEMA ANNAD KOMI FRAM Á  
 TEIKNINGUM



*Yfirfarid:  
 Þórnir J. Órnir*

BR.	DAGS.	EDLI BREITINGA	SIGN.
LÓUÁS 21 HAFNARFIRÐI			
ALMENNAR SKÝRINGAR SAMÞYKKT ÞANR BURÐARVIKRI <i>16 FEB 2001</i>			
DAGS. MAÍ. 2000			
VERK NR. 2024			
TEIKN. NR.			
HANNAÐ SVEINBJARN HINRIKSSON			
TEIKNAD SVEINBJARN HINRIKSSON			
YFIRFARID			
TEKNIÞJANUSTA SIGURDAR ÞORLEIFSSONAR ehf			
STRANDGÖTU 11-220 HAFNARFIRÐI-SÍMI 555-4255			