

Bakrennsli hitaveitu Ø 32 PEH

Inntak vatn Ø 32 PEH

Brunnur Ø 600 P

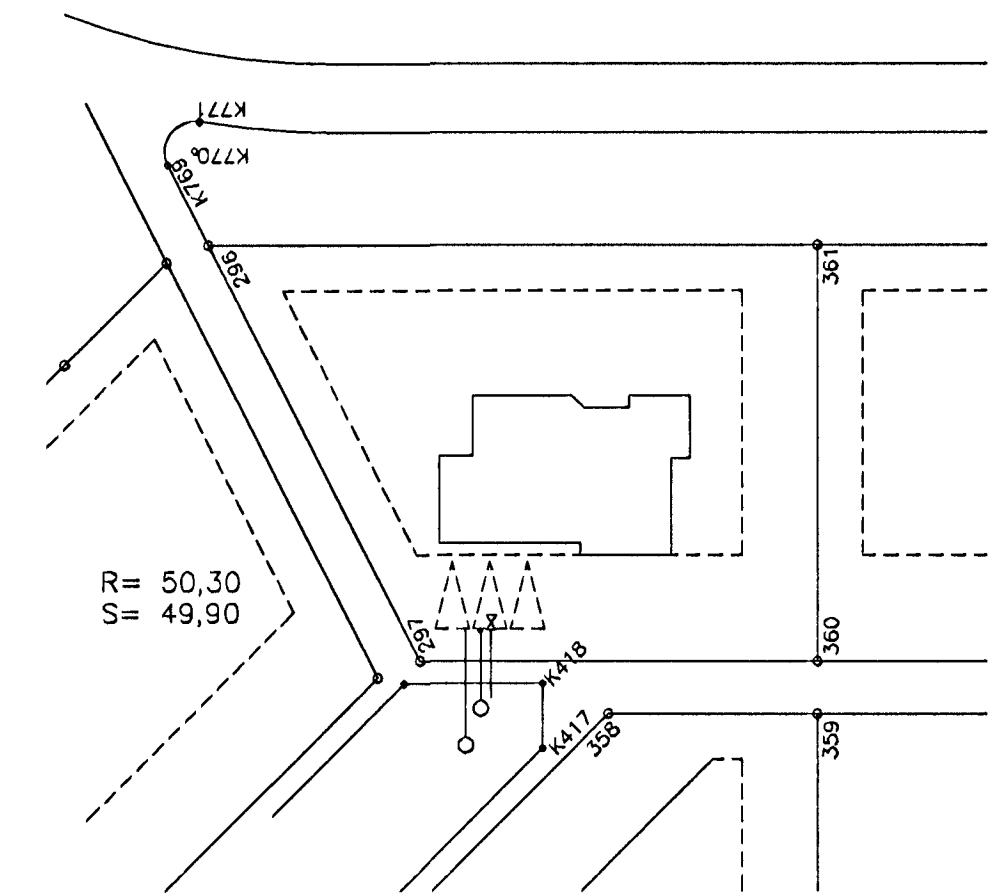
Brunnur Ø 600 P

Grunnmynd 1:50

Fráveitulagnir undir botnplötu og utan með húsi skulu vera úr PVC.

Áður en byrjað er á lagningu röra skal jafna undirlagið vandlega en undir og umhverfis rörin skal vera minnst 150 mm sandlag. Leggja skal rör með vandvirkni á sandlagið þannig að engar skemmdir verði á rörinu og það fái jafnan stuðning.

Skeyta skal rör með þar til gerðum þéttihring. Þess skal gætt að rör geti þanist eðlilega.



Afstöðumynd 1:500

Yfirfarid:
Sigrún J. Órnadóttir

TÁKN FYRIR LAGNIR
SKOLPLÖGN
REGNVATSLÖGN
JARÐVATNSLÖGN
JARÐVATNS + REGNVATNSL.
NEYSLUVATN
BAKRENNSLI HITAVEITU

01	05.02.01	UNDIRST. STÆKKAÐAR	
		REGNVATNSLÖGN FÆRÐ	G.H.
Br.	Dags.	Eðli breytinga	Sign

Lóuás 21
Hafnarfirði

Grunnlagið samþykkt þann

MKV. 1:50

DAGS. Júní 2000

VERK NR. 2024

TEIKN. NR. 2-01

HANNAÐ Sveinbjörn Hinriksson Kt.160851-2529

TEIKNAD Sveinbjörn Hinriksson Kt.160851-2529

YFIRFARIÐ

TÆKNIPJÓNUSTA SIGURDAR ÞORLEIFSSONAR ehf
STRANDGÖTU 11 220 HAFNARFIRÐI
Sími 565-4255 FAX 565-2875
E-mail taeknipjonussta@islandia.is

