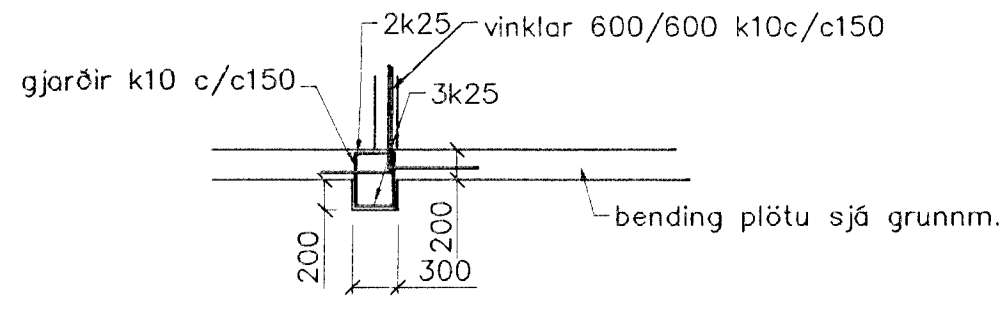
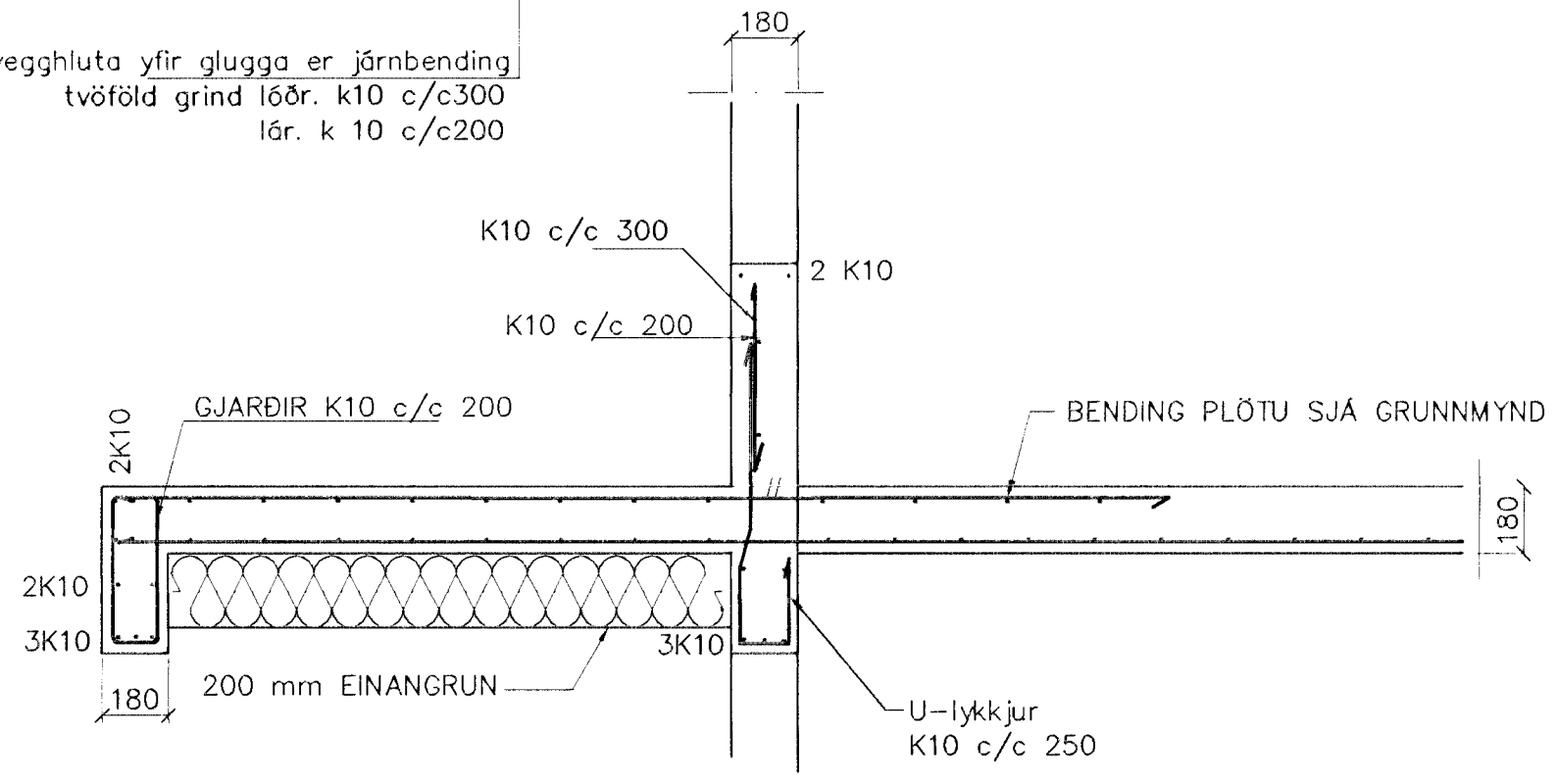


GRUNNMYND 1:50

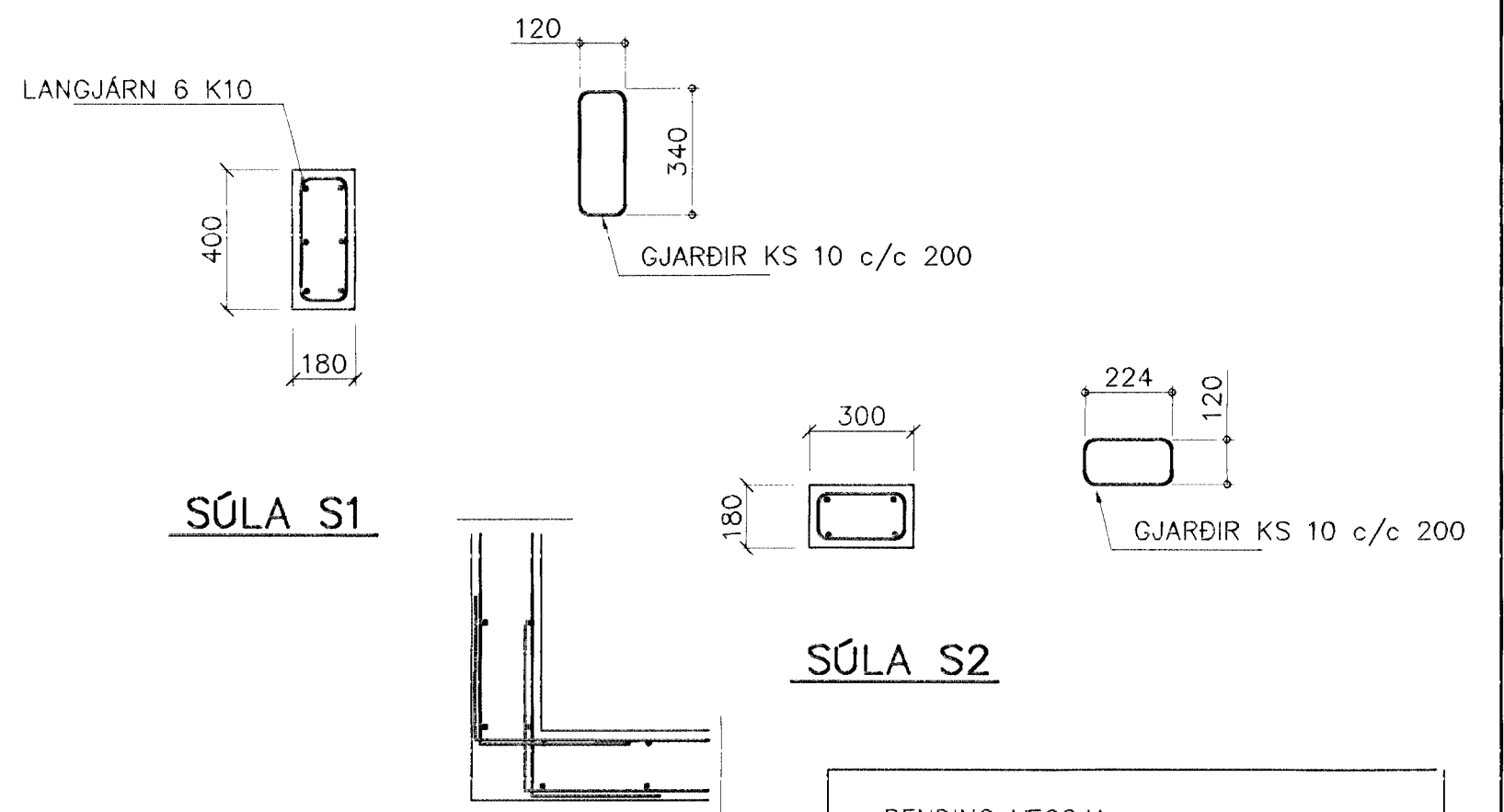
Í vegghluta yfir glugga er jörnbending  
tvöföld grind löðr. k10 c/c300  
lör. k 10 c/c200



BITI BI 1:50



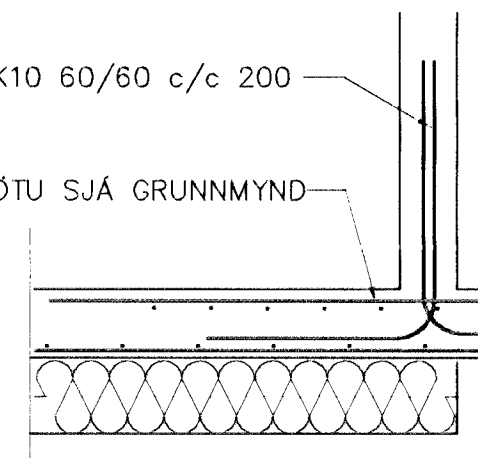
SNID 8-8 1:20



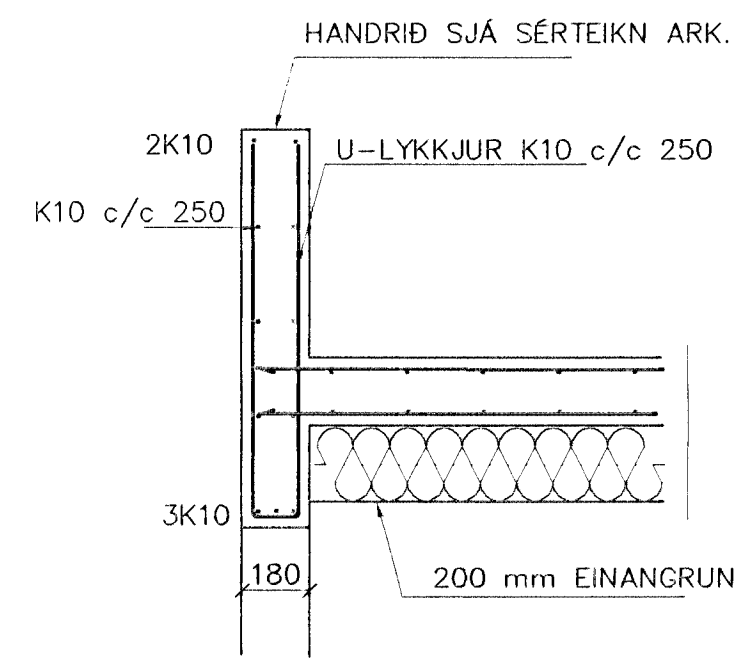
SÚLA S1

SÚLA S2

SÉRMÝND A 1:20



SNID 9 1:20



SNID 10 1:20

*ylirforið*  
*Sigmundur Einarsson*

BENDING VEGGJA  
ÚTVEGGJIR EINFÖLD GRIND Í ÚTBRÚN  
LÁRÉTT K10 c/c 200  
LÖÐRÉTT K10 c/c 300  
Milliveggir einföld grind í miðjan vegg  
K10 c/c 250#  
EDA BENDINE 15181

SKÝRINGAR

SNID 4 OG 5 SJÁ BL. NR. 1-03

STEYPA S-250, SEMENTINNIHALD = 300kg/M  
STEYPUHULA Í ÚTVEGGJUM = 30mm  
STEYPUHULA Í PLÖTU = 20mm  
BENDISTÁL Ks410

Br.	Dags.	Eðli breytinga	Sign

LÓUÁS 21  
HAFNARFIRÐI

BENDING VEGGJA 1 HÆÐAR  
BENDING PLÖTU YFIR 1 HÆÐ

MKV. 1:50 1:20 Samþykkt þann

DAGS. MARS 2001 10 APR 2001

VERK NR. 2024 Byggingafulltrúi í Hafnarfirði  
TEIKN. NR. 1-04 F.h. Sigmundur Einarsson

MANNAD SIG ÞORLEIFSS. KT. 241148-3009

TEIKNAD G.H.

YFIRBARIÐ

TÆKNIPJÓNUSTA SIGURDAR ÞORLEIFSSONAR ehf  
STRANDGÖTU 11 220 HAFNARFIRÐI  
SÍMI 555-4255 FAX 565-2875  
E-mail taeknithjonusta@islandia.is