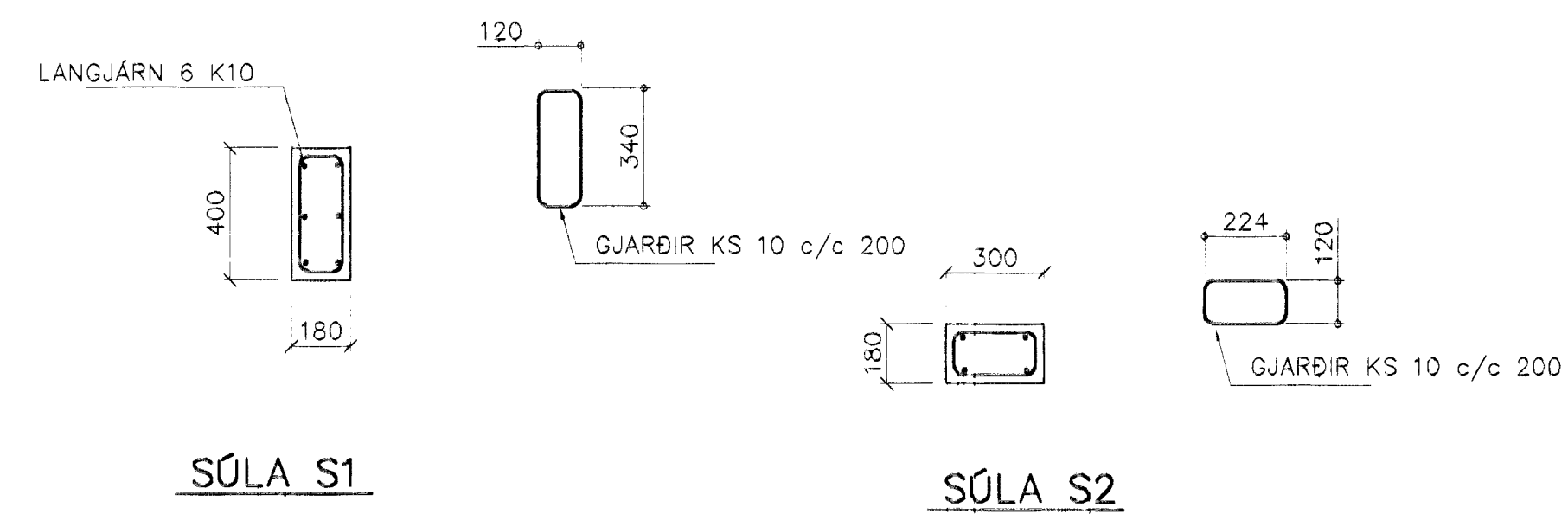


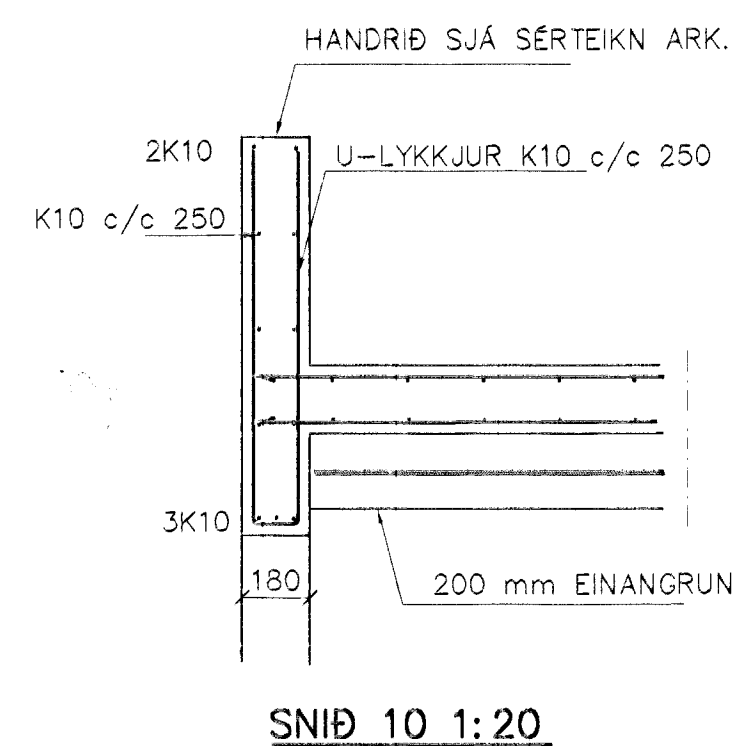
GRUNNMYND 1:50

Í vegghluta yfir glugga er jöfnubending tvöföld grind lár. k10 c/c300 lár. k 10 c/c200

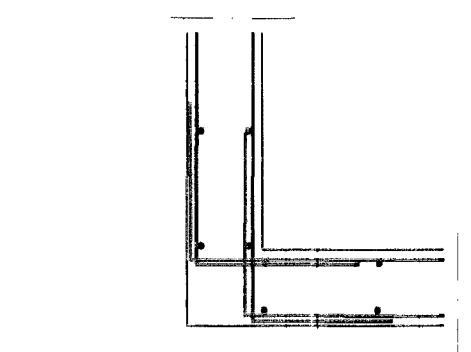


SÚLA S1

SÚLA S2



SNID 10 1:20



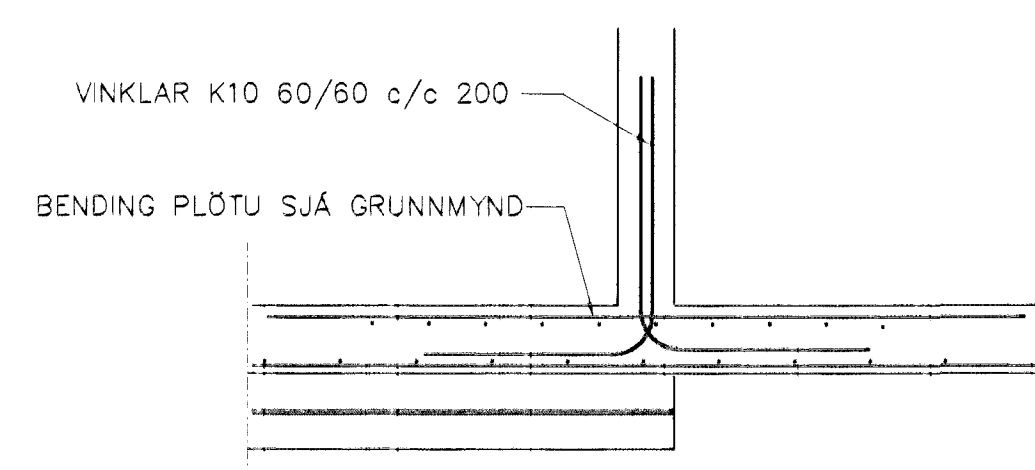
SÉRMYND A 1:20

BENDING VEGGJA
 ÚTVEGGJIR EINFÖLD GRIND I ÚTBRÚN
 LARÉTT K10 c/c 200
 LÖÐRÉTT K10 c/c 300
 Miðiveggir einföld grind í miðjan vegg
 K10 c/c 250#
 EDA BENDINET 181

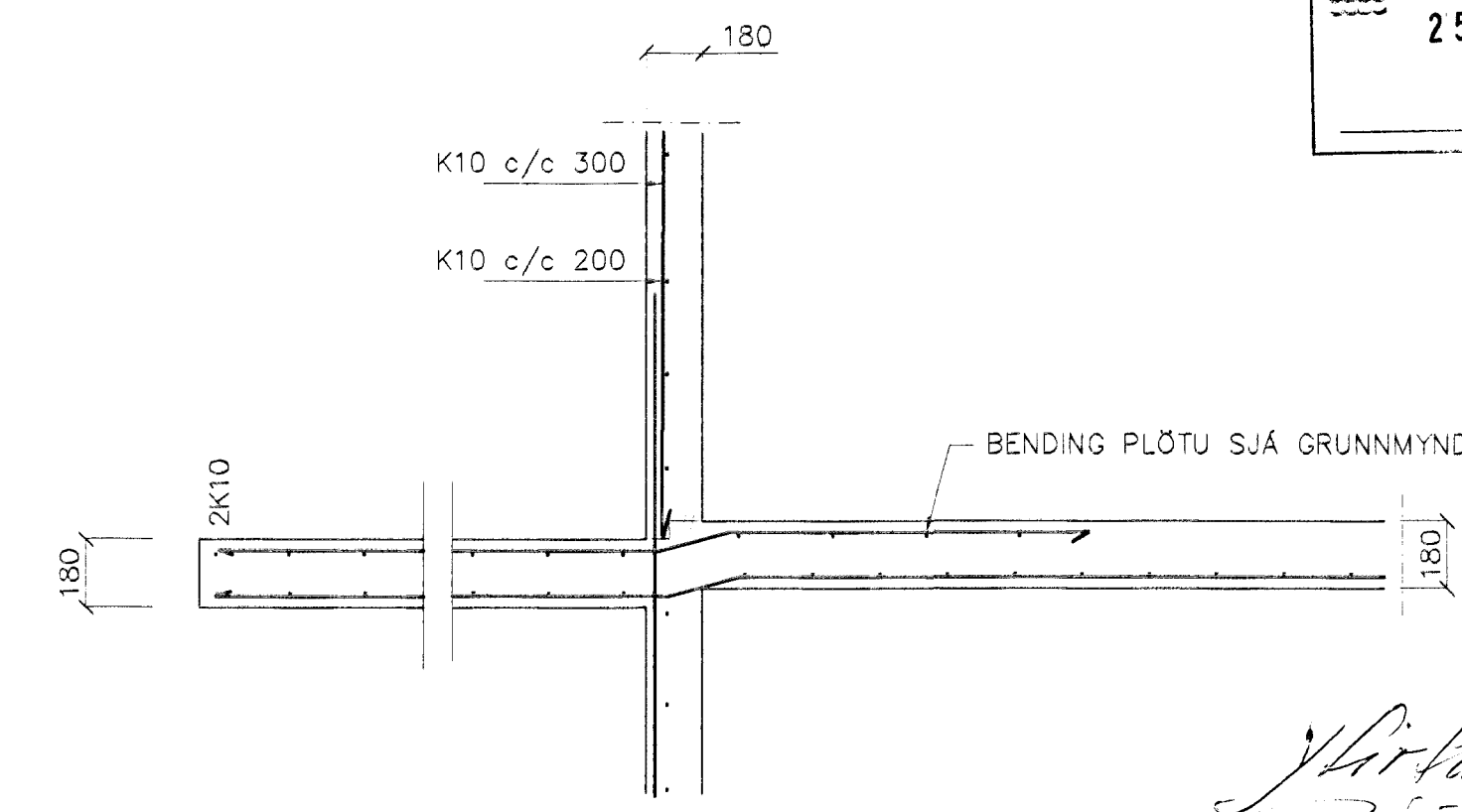
SKÝRINGAR

SNID 4 OG 5 SJÁ BL. NR. 1-03

STEYPA S-250, SEMENTINNIHALD = 300kg/M
 STEYPUHULA Í ÚTVEGGJUM = 30mm
 STEYPUHULA Í PLÖTU = 20mm
 BENDISTÁL Ks410

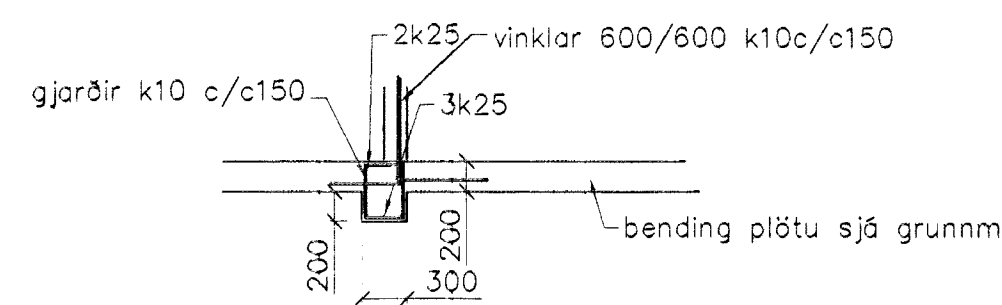


SNID 9 1:20

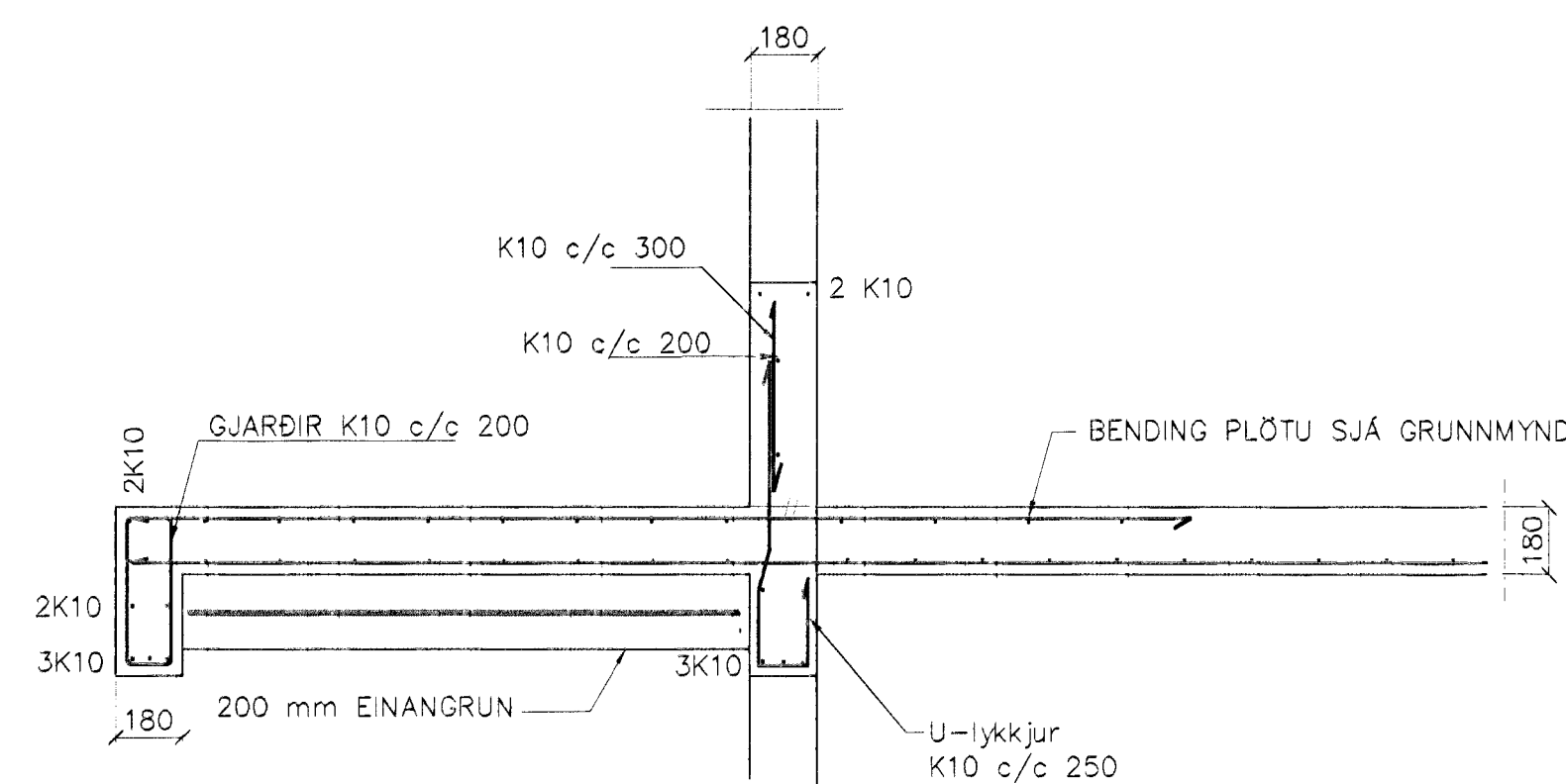


SNID 11-11 1:20

Byggingatillitni Hafnarfjardar
 Afgreitt þann
 25 JULI 2001
 VG



BITI BI 1:50



SNID 8-8 1:20

01	JÚLÍ 2001	BÆTT VIÐ SVÖLUM	
Br.	Dags.	Eðli breytinga	Sign.
LÓUÁS 21 HAFNARFIRÐI			
BENDING VEGGJA 1 HÆÐAR BENDING PLÖTU YFIR 1 HÆÐ			
MKV. 1:50 1:20			
DAGS. MARS 2001			
VERK NR. 2024			
TEIKN. NR. 1-04			
HANNAD SIG ÞORLEIFSS. KT. 241148-3009			
TEIKNAD G.H.			
YFIRF. G.H.			
TÆKNINGJÓNUSTA SIGURDAR ÞORLEIFSSONAR ehf STRANDGÖTU 11 220 HAFNARFIRÐI Sími 555-4255 FAX 565-2875 E-mail taeknihjonusta@islandia.is kt: 440693-2539			

Handwritten signature: Sigurðar Þorleifsson