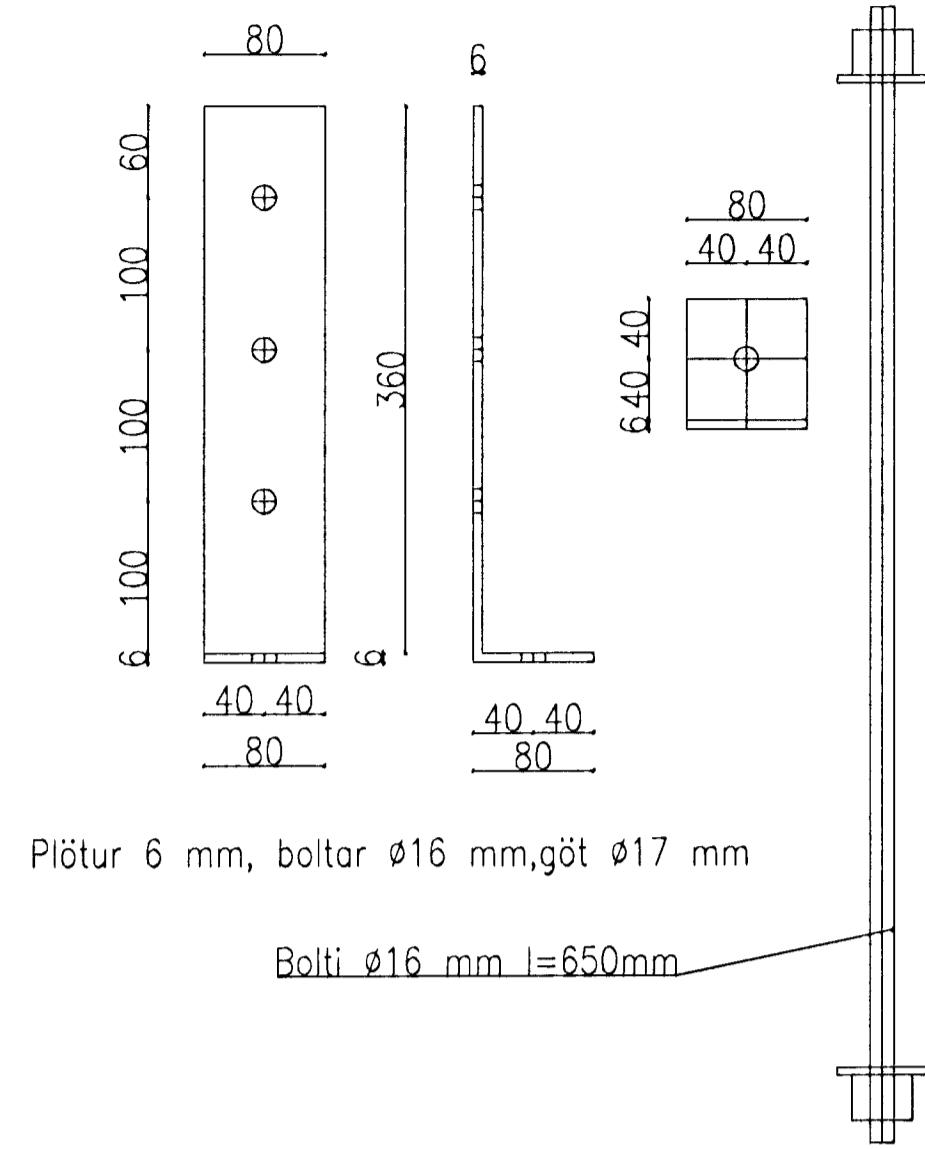


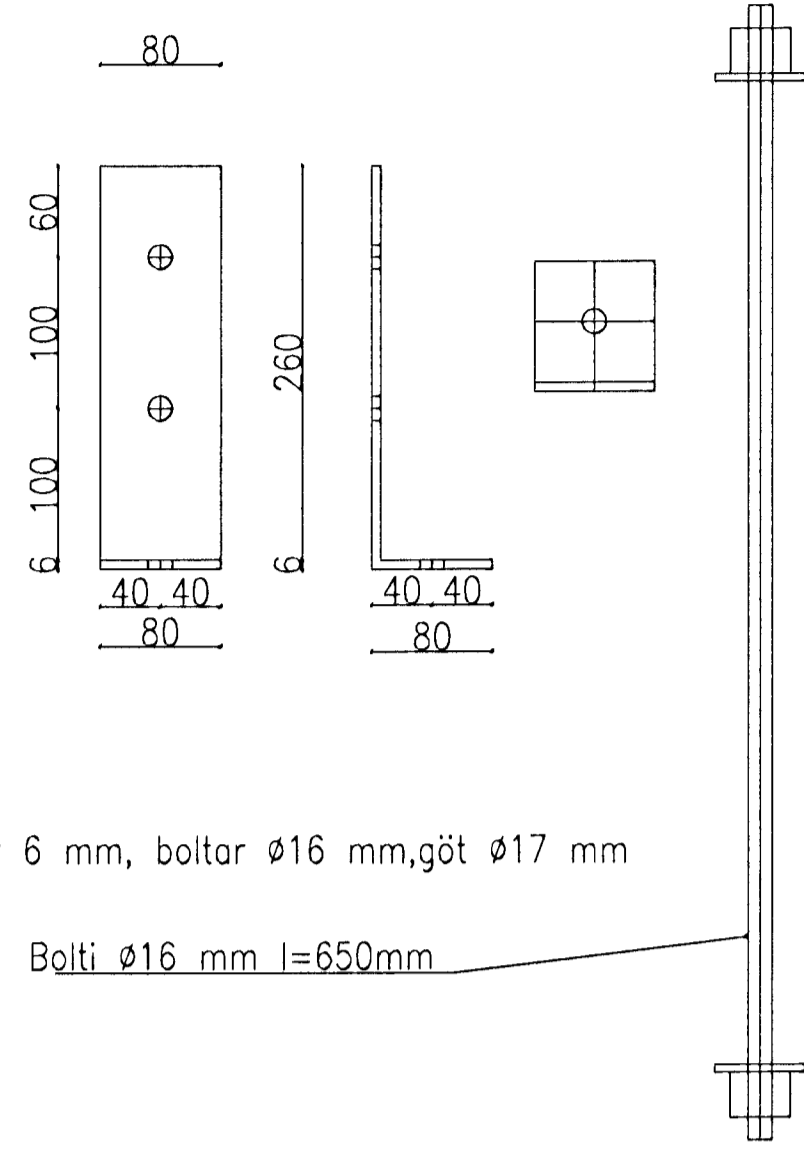
**DEILI 1
PLÖTUR OG BOLTI**



Plötur 6 mm, boltar $\varnothing 16$ mm, göt $\varnothing 17$ mm

Bolti $\varnothing 16$ mm l=650mm

**DEILI 6,6a,6b,6c
PLÖTUR OG BOLTI**



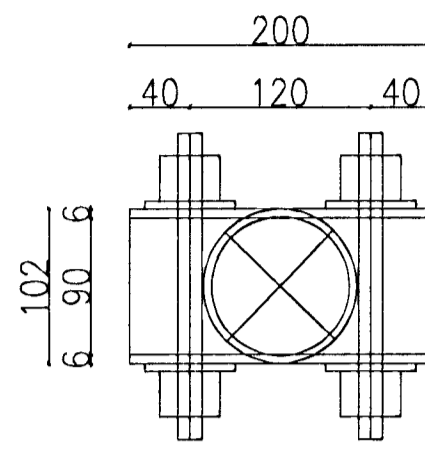
Plötur 6 mm, boltar $\varnothing 16$ mm, göt $\varnothing 17$ mm

Bolti $\varnothing 16$ mm l=650mm

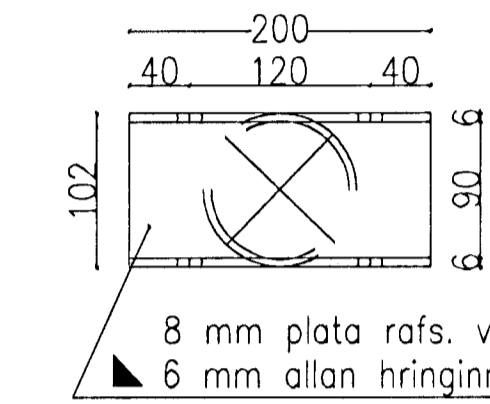
**DEILI 11
PLÖTUR OG BOLTAR**

Plötur í 11 a eru eins, nema þar er ekki skái á plötunum.

GRUNNMYND

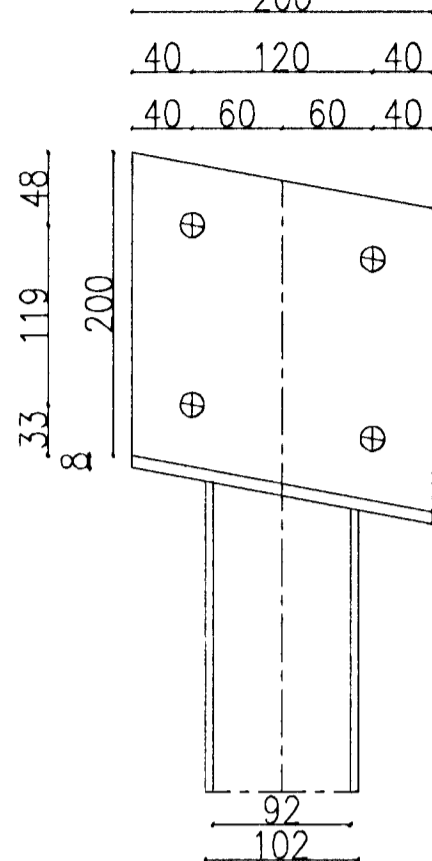


BOTNPLATA GRUNNMYND

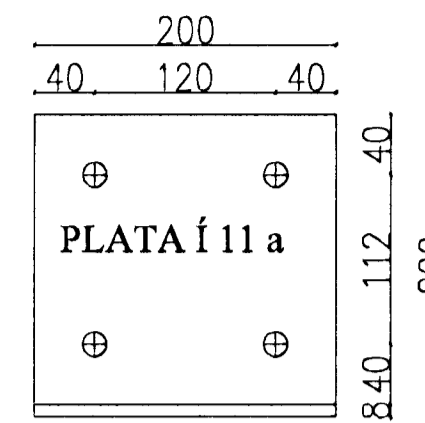


8 mm plata rafs. v. súlu
6 mm allan hringinn

HLIÐARMYND

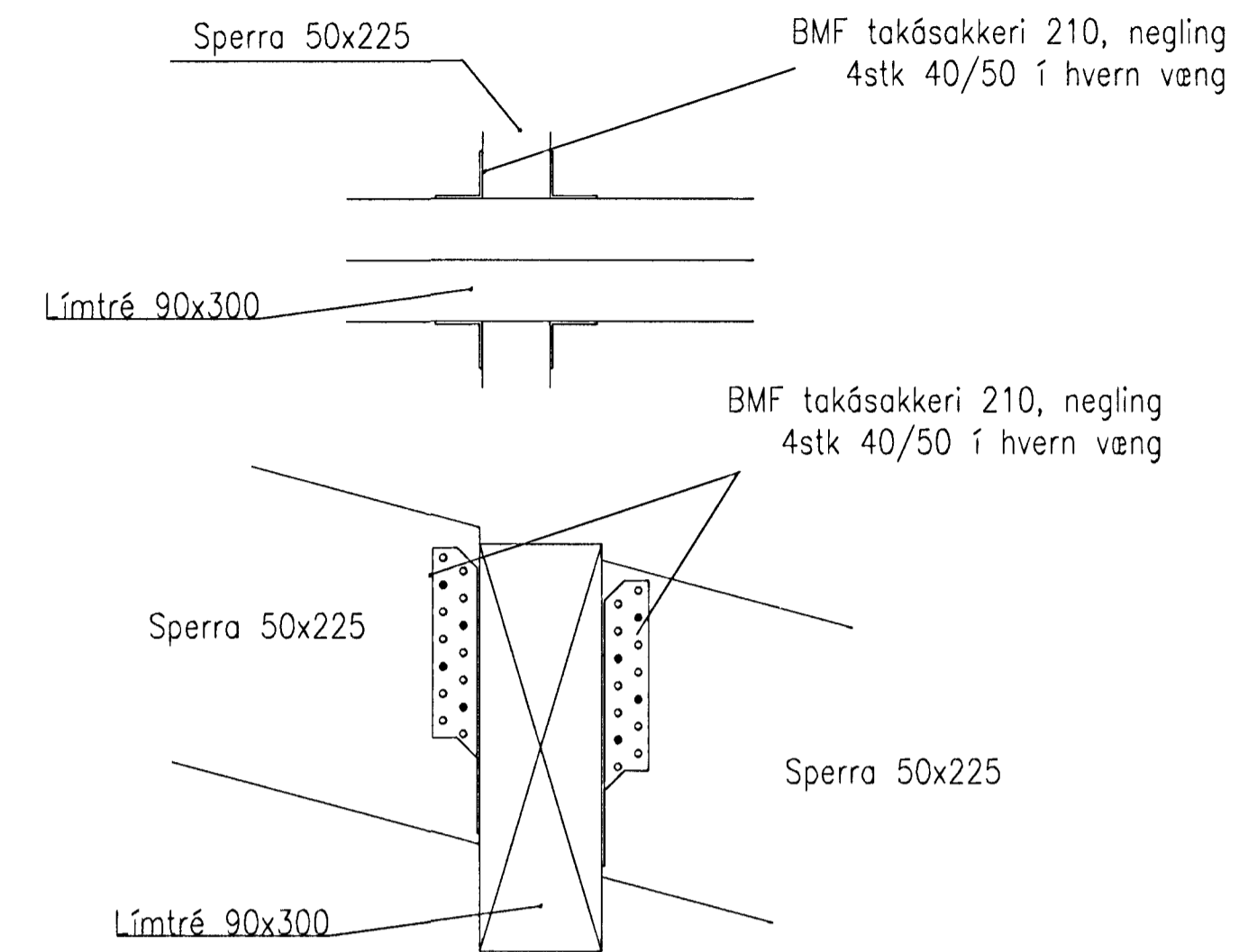


Hliðarplötur 6 mm, botnplata 8 mm, boltar $\varnothing 16$ mm, göt $\varnothing 17$ mm. Stálsúla: Ytra $\varnothing 101,6$ mm, innra $\varnothing 91,6$ mm

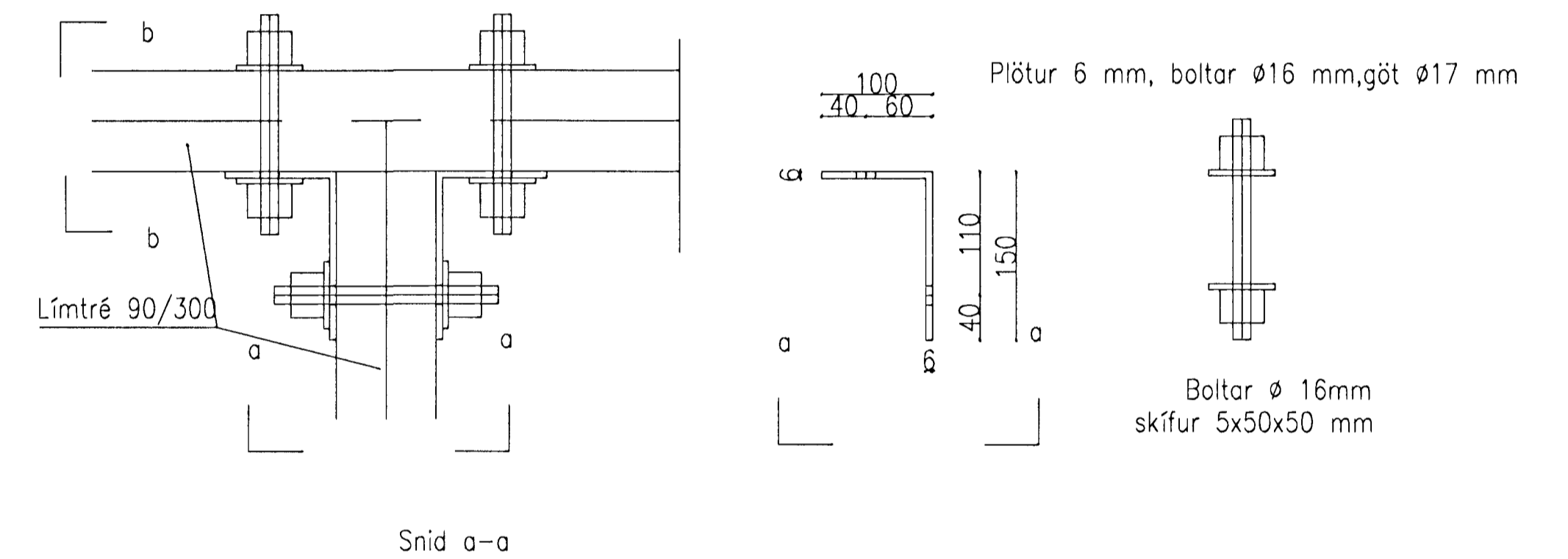


Boltar $\varnothing 16$ mm skífur 5x50x50 mm

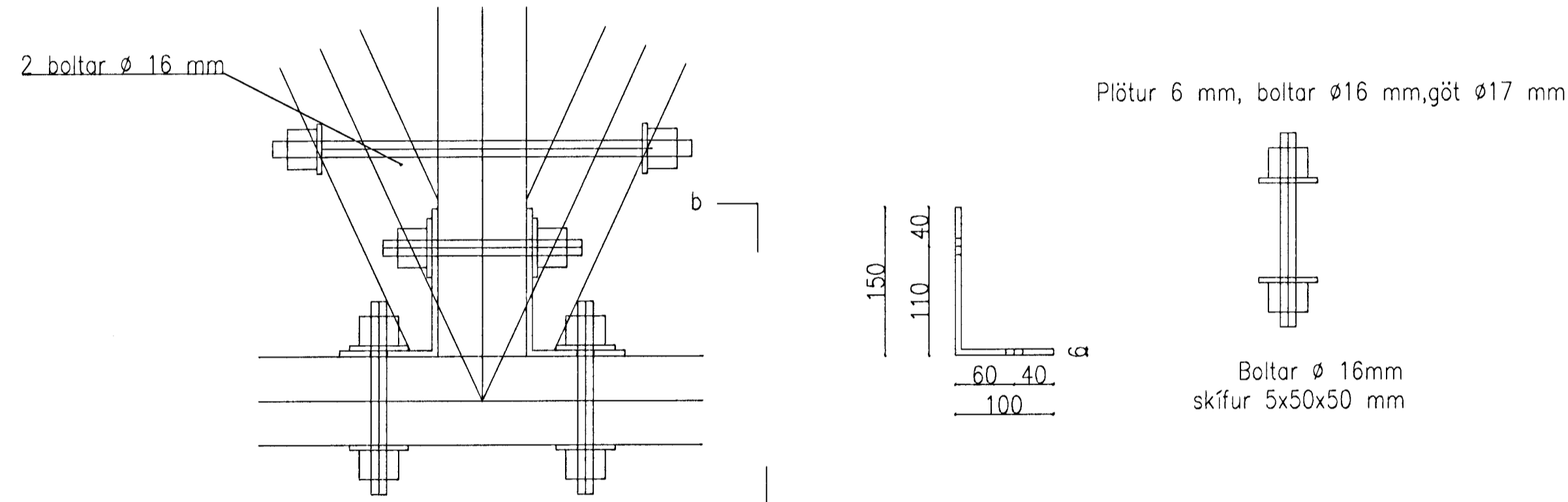
**DEILI 13
GRUNNMYND OG
HLIÐARMYND**



**DEILI 17
GRUNNMYND OG SNIÐ**

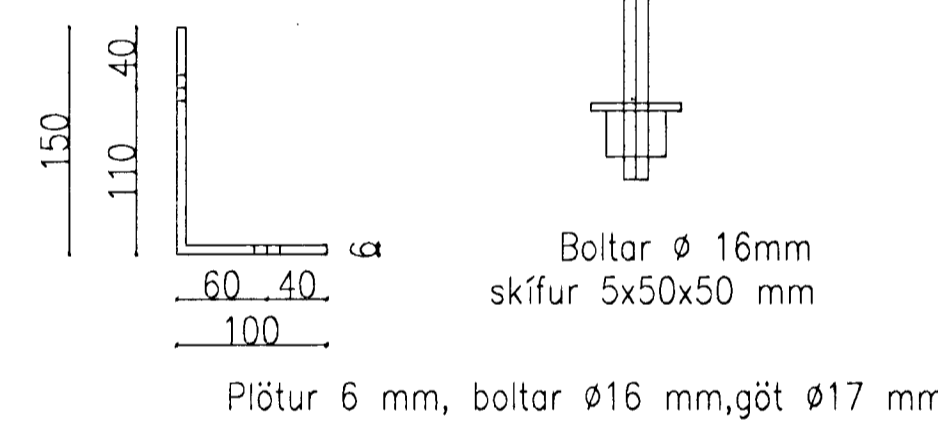


**DEILI 19
GRUNNMYND OG SNIÐ**

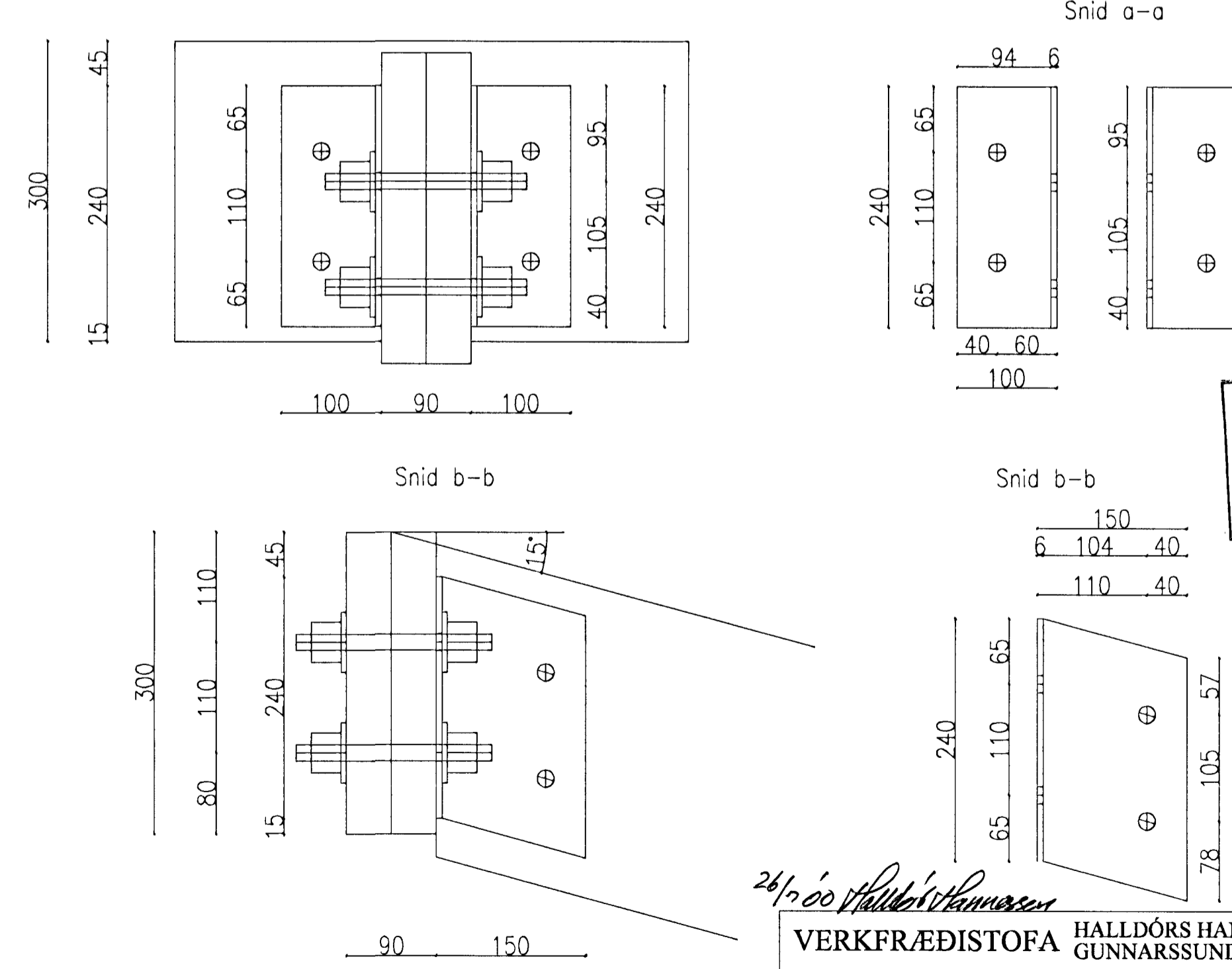
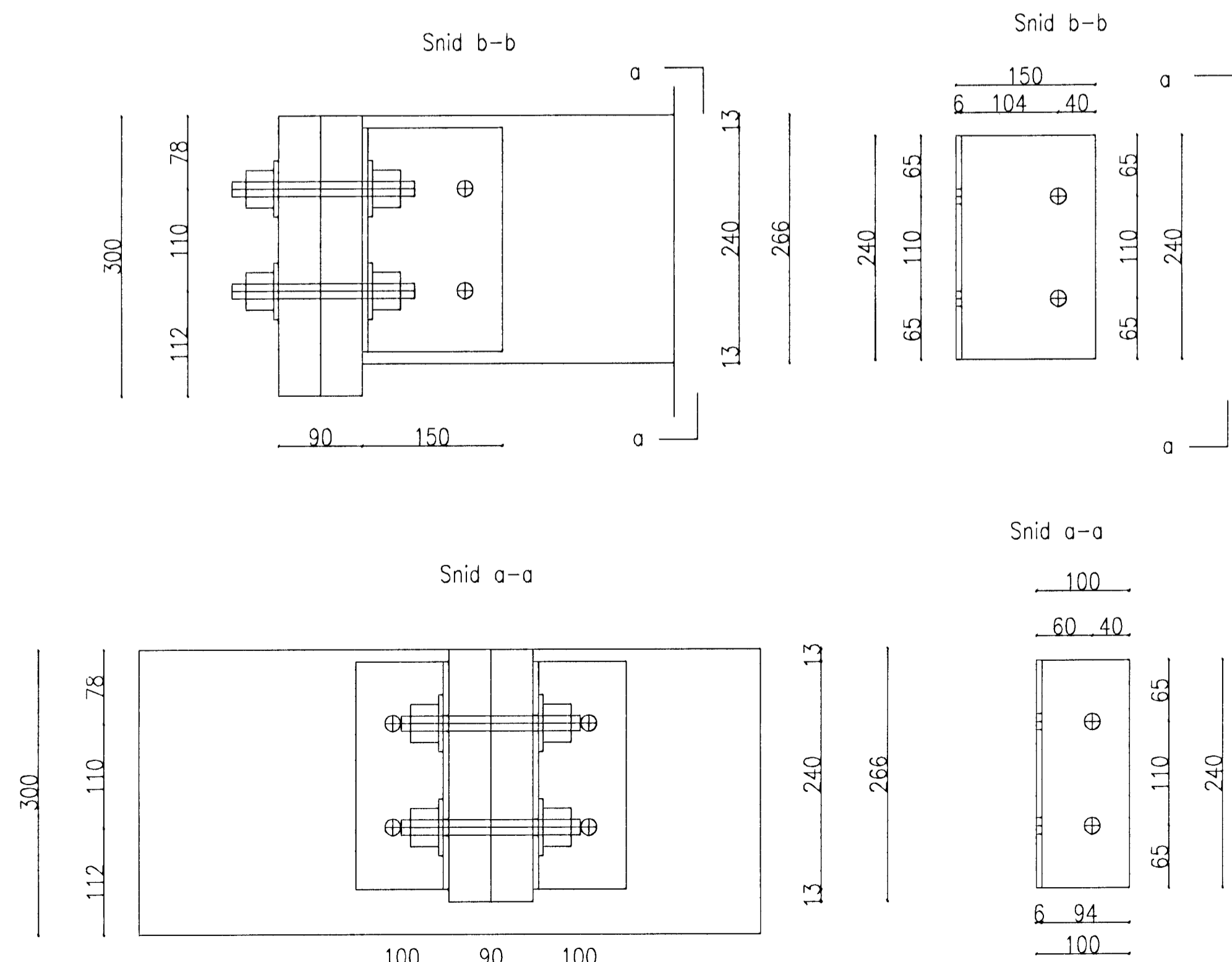


**DEILI 14
GRUNNMYND OG SNIÐ**

Plötur eru eins og í deili 19, nema h=225 í deili 14, en 240 í deili 19. Sjá líka millibil bolta og fjarl.



Plötur 6 mm, boltar $\varnothing 16$ mm, göt $\varnothing 17$ mm



**ALLT FESTIEFNI SKAL
VERA
HEITGALVANIS-ERAÐ,
NAGLAR
ZINK-HÚÐAÐIR.**

Byggingafræðiráðgjafi
Alfrótt Þórunn
3 - AUG. 2000

VERKFRÆDISTOFA HALLDÓRS HANNESSONAR S.5654355
GUNNARSSUNDI 10 HAFNARFIRÐI
LÓUÁS 26 HAFNARFIRÐI
Festingar í þakvirki
2. sérteikning
Verk: Lou26 Teikn.nr.:108 Daga:12.júlí 00