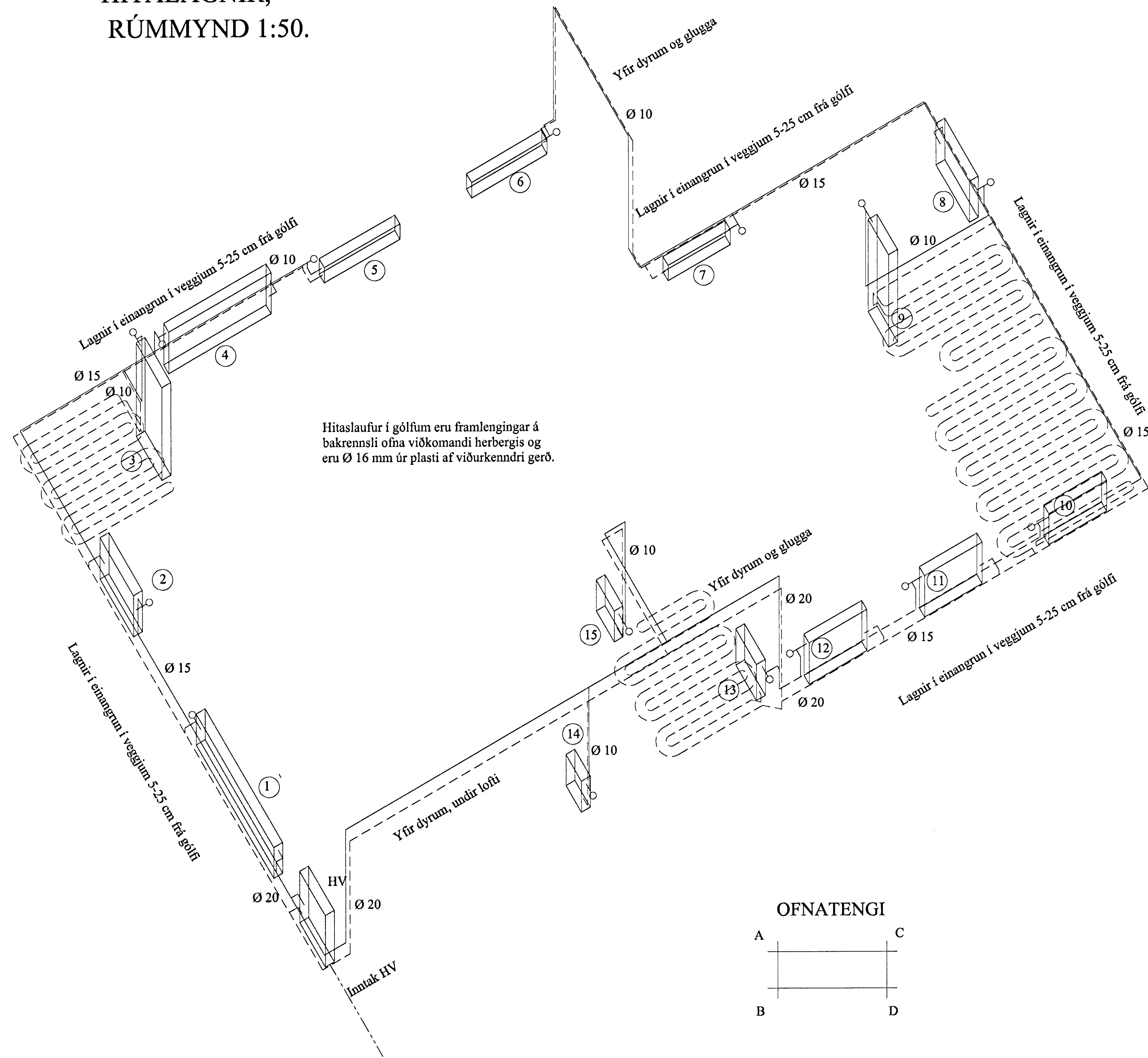
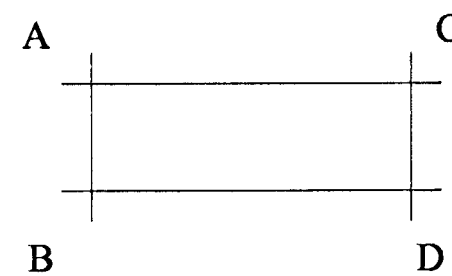


HITALAGNIR, RÚMMYND 1:50.

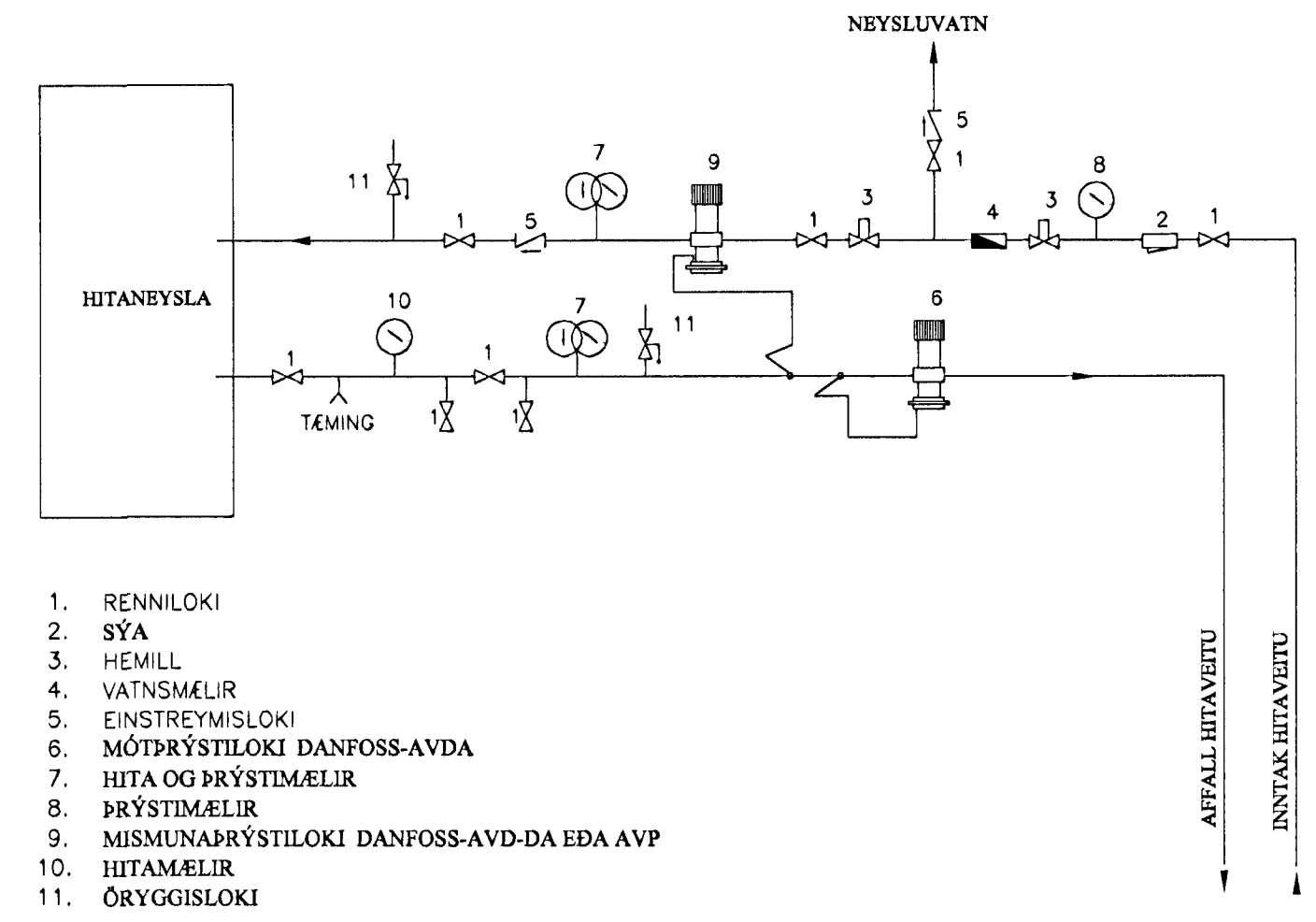


Hitaslaufur í gólfum eru framlengingar á bakrennsli ofna viðkomandi herbergis og eru Ø 16 mm úr plasti af viðurkenndri gerð.

OFNATENGI



Mælagrind



1. RENNILOKI
2. SÝA
3. HEMILL
4. VATNSMÆLIR
5. EINSTREYMISLOKI
6. MÓTRÝSTILOKI DANFOSS-AVDA
7. HITTA OG PRÝSTIMÆLIR
8. PRÝSTIMÆLIR
9. MISSMUNARPRÝSTILOKI DANFOSS-AVD-DA EDA AVP
10. HITAMÆLIR
11. ÖRYGGISLOKI

OFNATAFLA

NÚMER	STAÐUR	AFKÖST (kcal/h)	HÆÐ MAX(mm)	LENGD MAX (mm)	TENGI	OFNGERÐ
1	BÍLSKÚR	3559	VAL (600)	VAL (3000)	AD 10	
2	HJÓNAHERB.	1325	800	1300	AD 10	
3	BAD	930	VAL (1800)	1000	AB 10	
4	VINNUHERB.	1114	800	2300	AD 10	
5	STOFA	1900	300	1700	AB 10	
6	STOFA	1900	300	1700	CD 10	
7	BORÐSTOFA	1230	300	1400	CB 10	
8	HERB.	1197	800	1300	CB 10	
9	BAD	733	VAL (1800)	800	CD 10	
10	ELDHÚS	1570	600	1300	CD 10	
11	HERBERGI	886	800	1300	CB 10	
12	HERBERGI	853	800	1300	CB 10	
13	ANDDYRI	1360	700	800	CD 10	
14	ÞVOTTUR	567	600	600	AB 10	
15	SJÓN.V.KR.	614	600	700	CD 10	
SAMTALS		19738				

Byggingafræðingur
Alfreitt Þann
3 - AUG. 2000
G5

2/8'00 Halldór Hannesson
VERKFRÆÐISTOFA HALLDÓRS HANNESSONAR S.5654355
GUNNARSSUNDI 10 HAFNARFIRÐI
LÓUÁS 26 HAFNARFIRÐI
Hitagagnir
Rúmmynd, tengigrind, ofnatafla
Msk. 1 : 50
Reiknað: H H
Teiknað: H H
Kt. hönnuðar: 141139-2159
Brætt
Verk: Lou26
Teikn.nr.:4.02
Dags:31.júlí'00