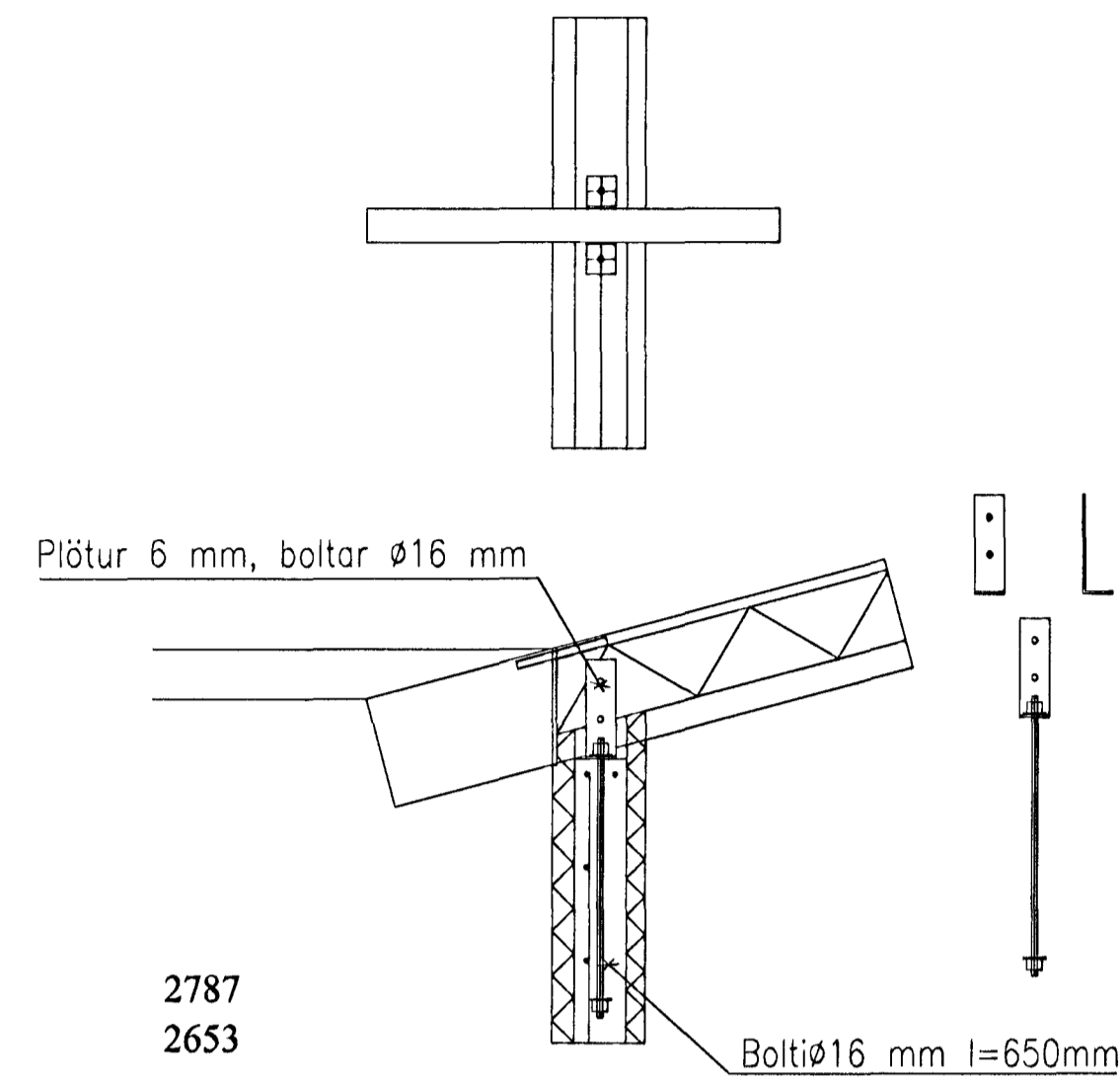
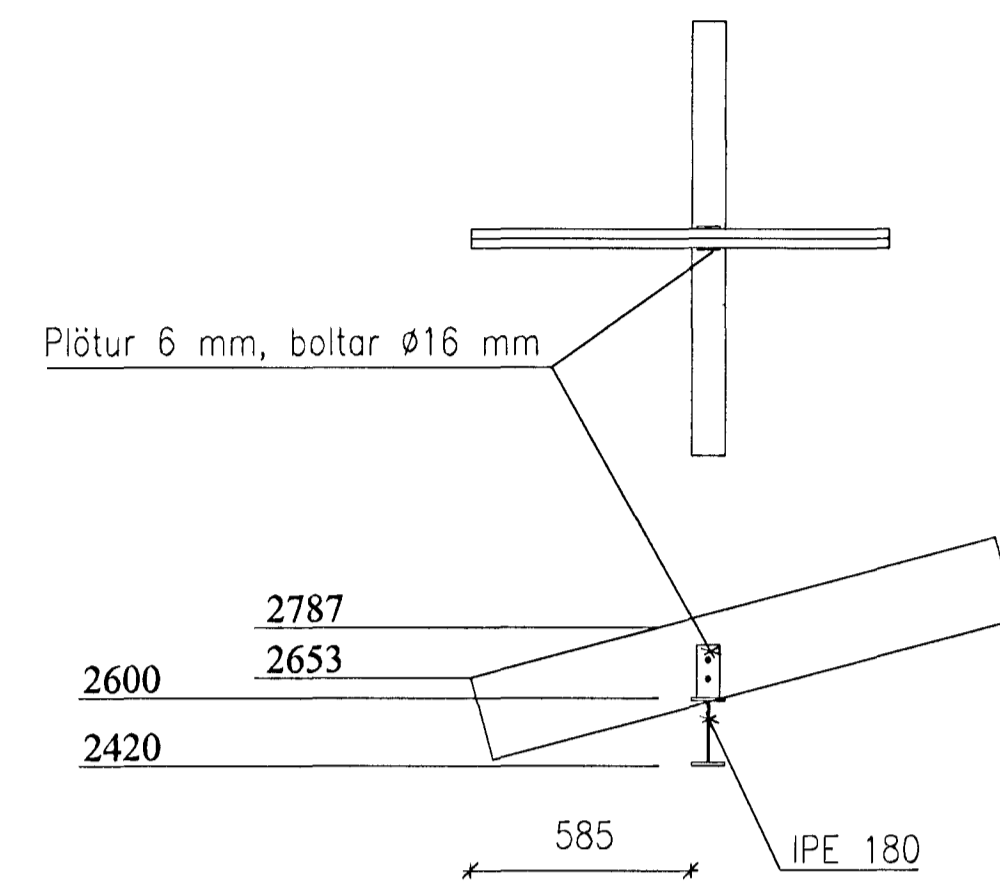


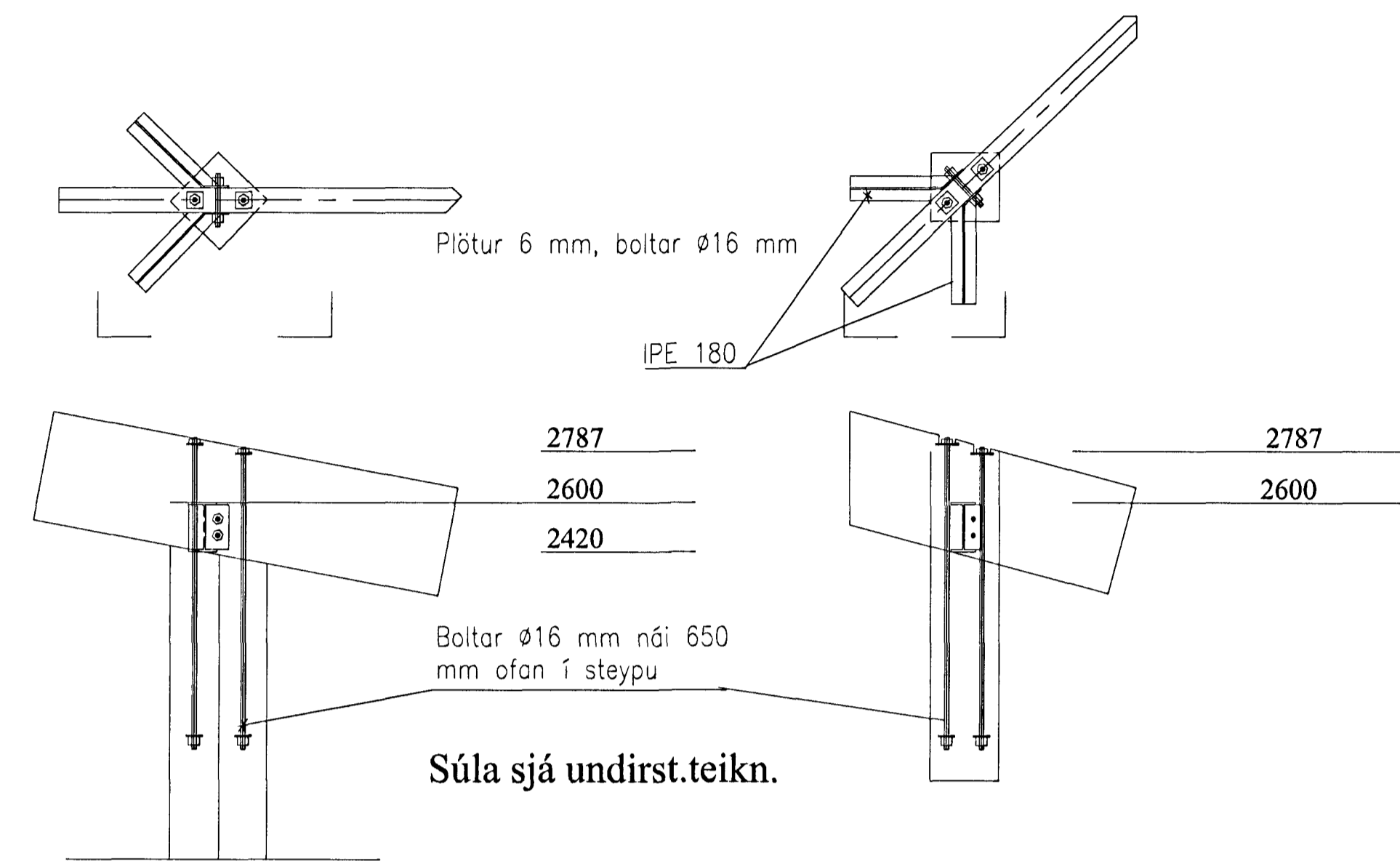
6,6a,6b,6c GRUNNMYND OG SNIÐ



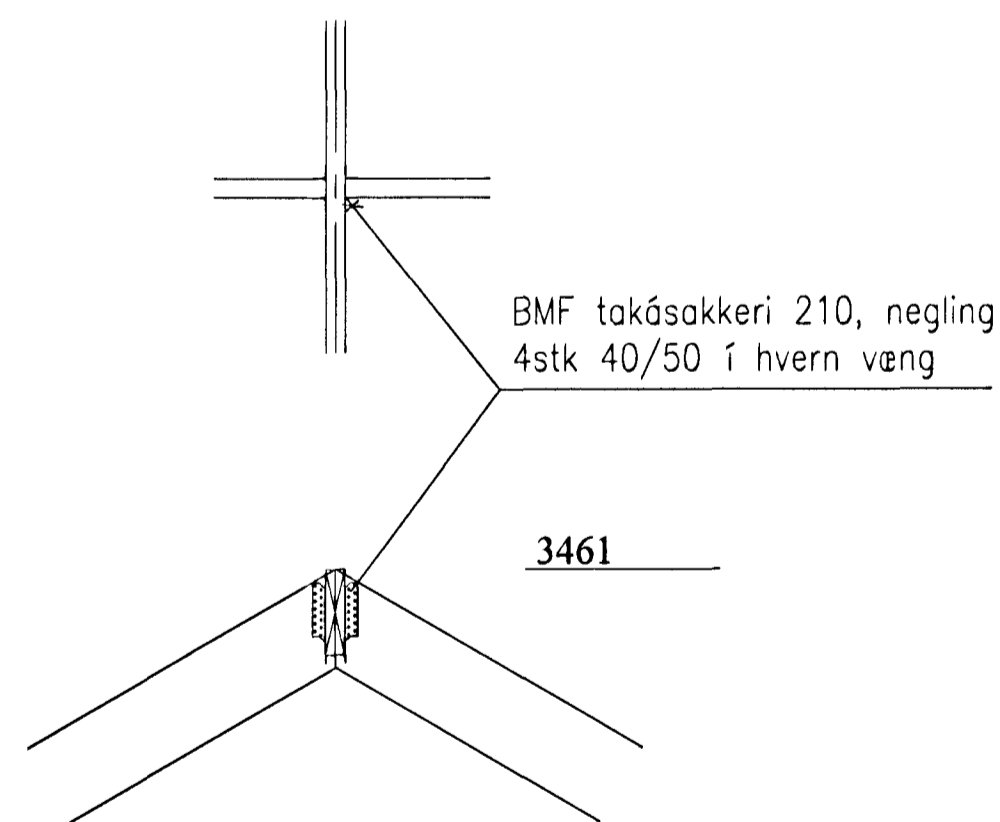
7 GRUNNMYND OG SNIÐ



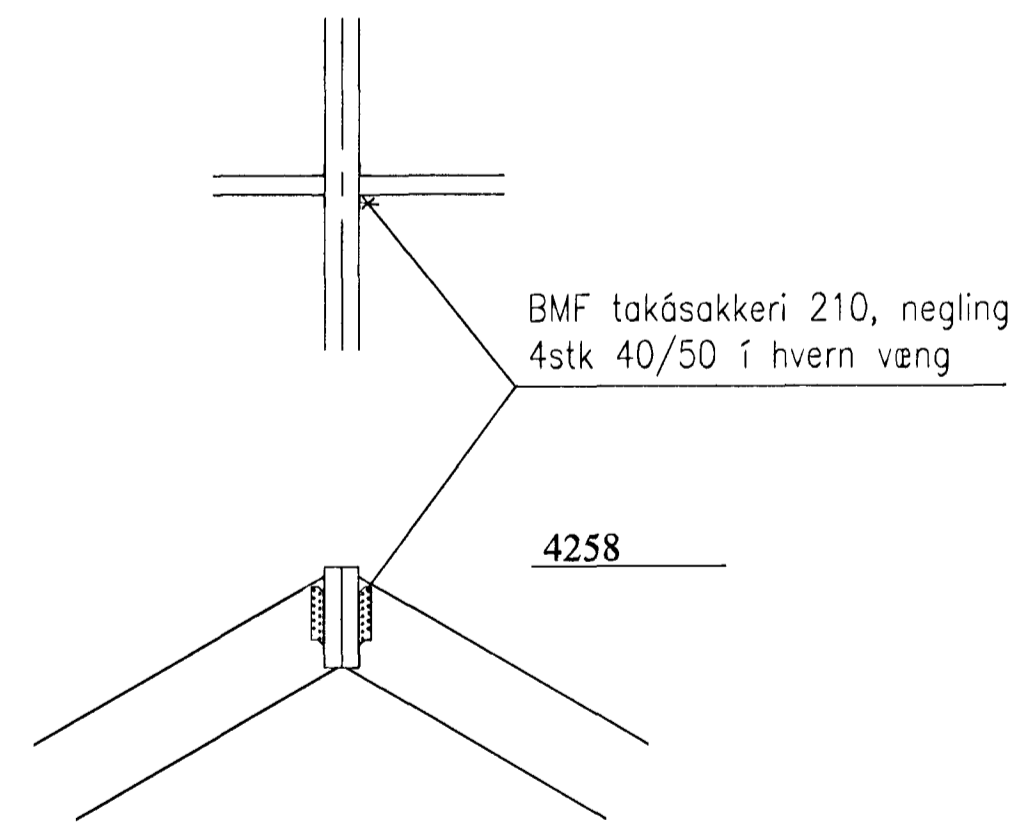
8 GRUNNMYNDIR OG SNIÐ



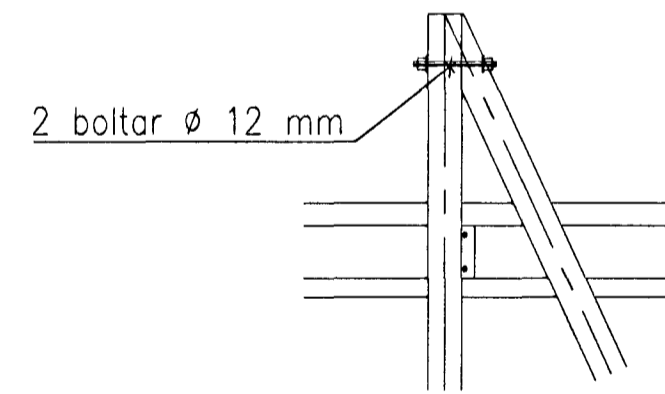
15 GRUNNMYND OG SNIÐ



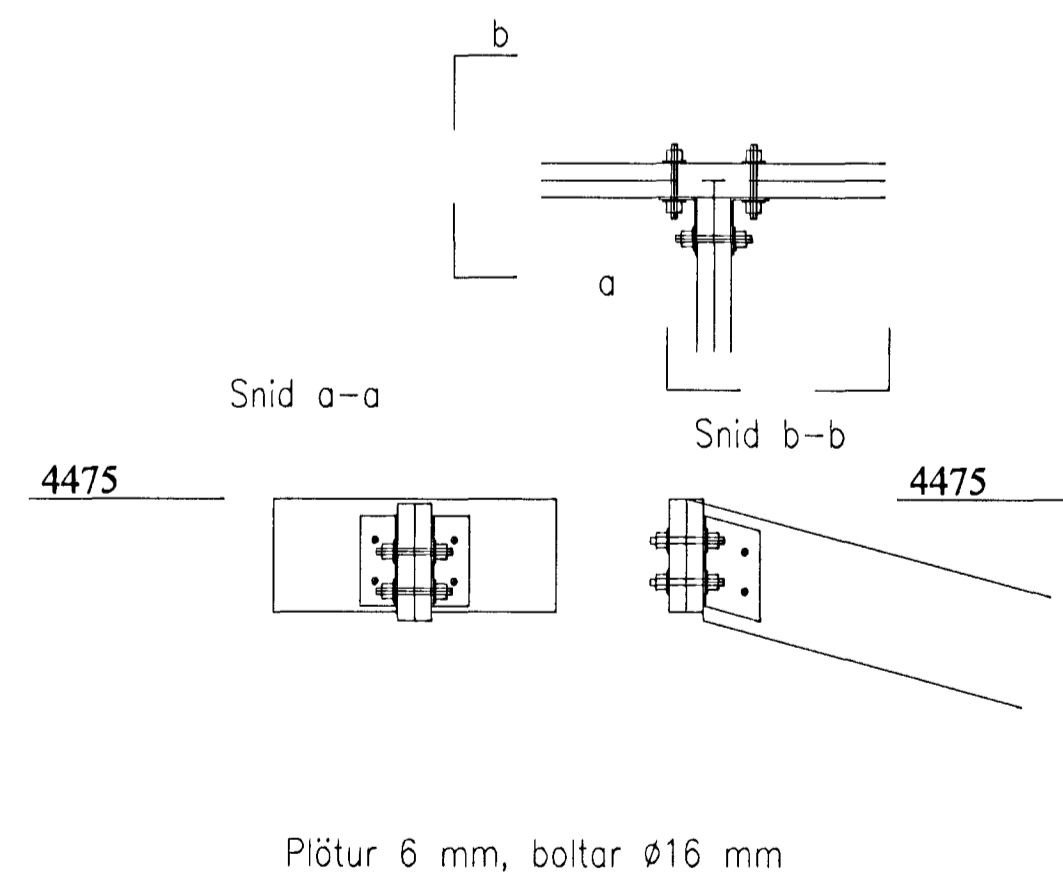
15A GRUNNMYND OG SNIÐ



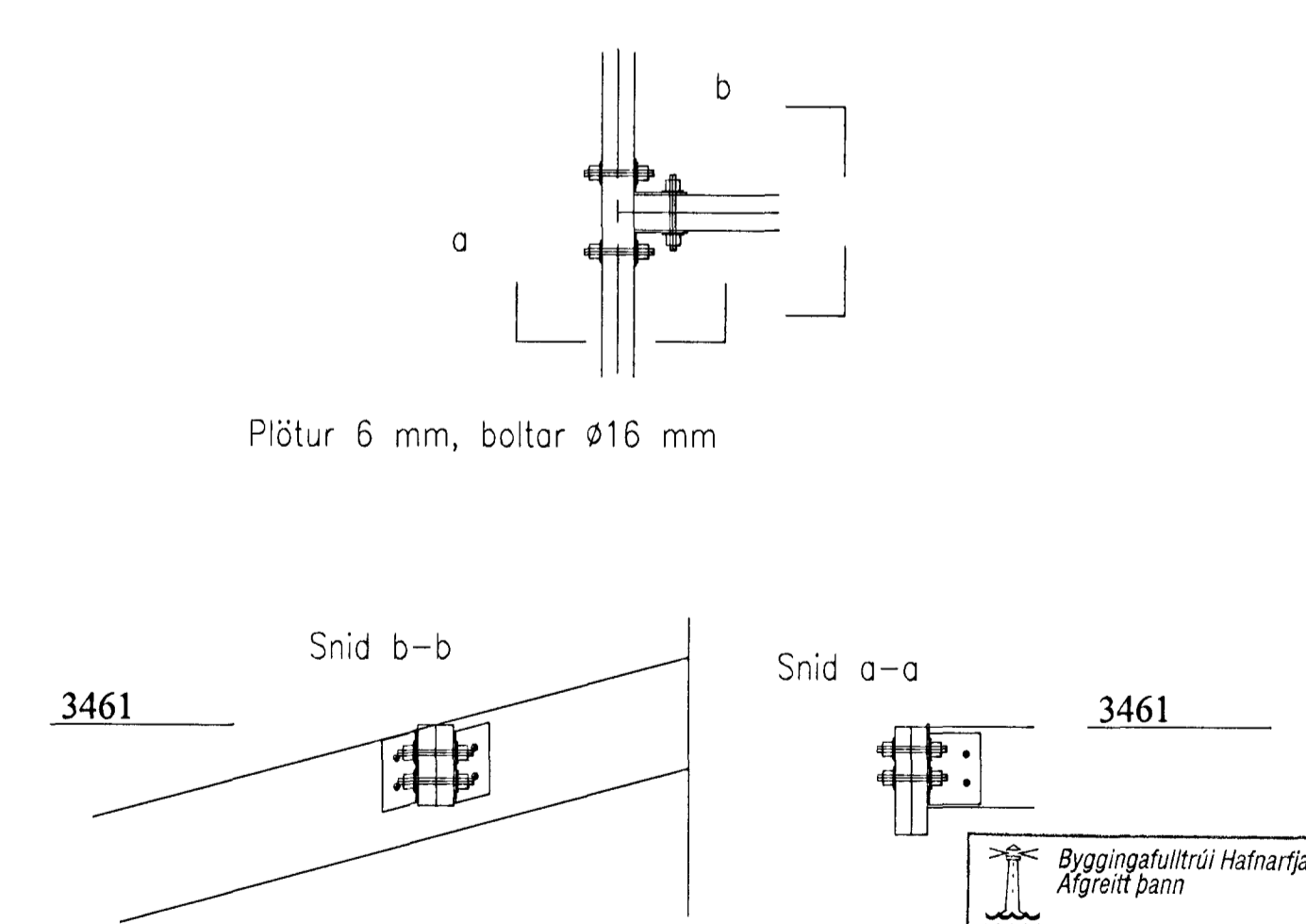
16, 16a GRUNNMYND



17 GRUNNMYND OG SNIÐ



18 GRUNNMYND OG SNIÐ



HÆÐIR OFAN Á SPERRUR REIKNADAR FRÁ GÓLFI

Nákvæmar stærðir og máls. platna á sért.

Byggingafrulltrúi Hafnarfjarðar  
Algreitt þann  
21 JUNI 2000

VERKFRÆÐISTOFA	HALLDÓRS HANNESSONAR S.5654355 GUNNARSSUNDI 10 HAFNARFIRÐI
LÓUÁS 26 HAFNARFIRÐI	Msk. 1 : 20
Þak og veggir,deili	Reikn. H H
	Tekn. H H
	H. 44139-2.159