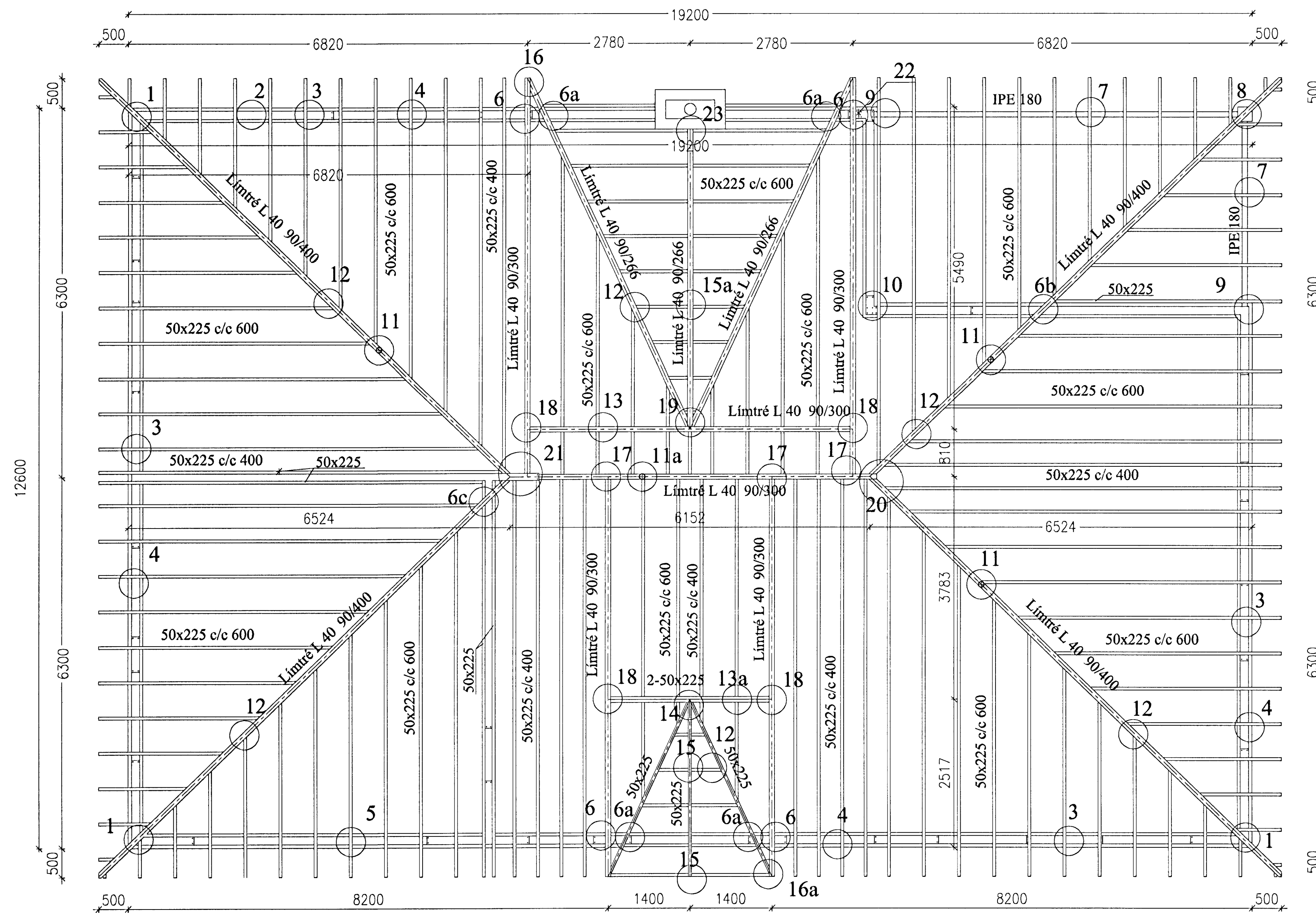


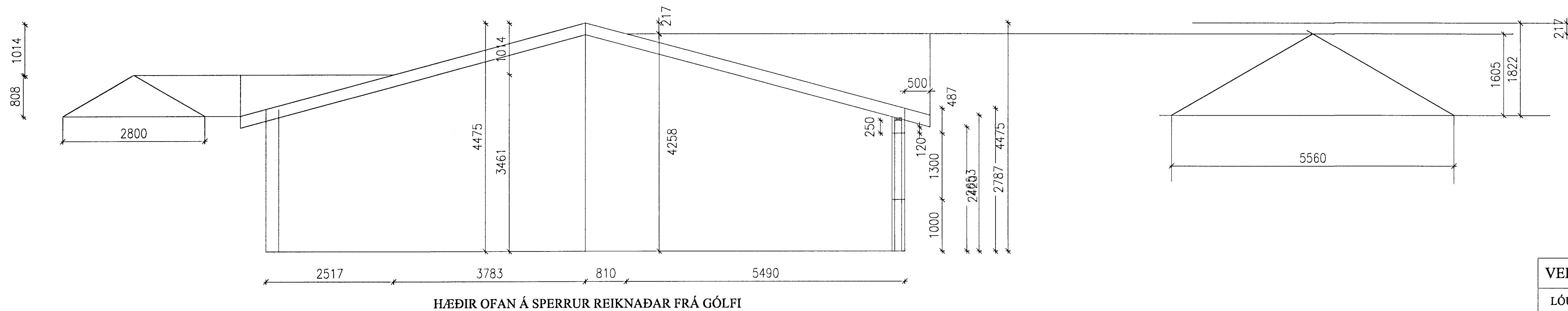
GRUNNMYND 1:50.



2 K 12 MEÐFRAM ÖLLUM OPUM NÁI 60 CM ÚT FYRIR OP. ÖNNUR JÁRNALÖGN SJÁ SÉRTEIKN. LÍMTRÉ L 40, ANNAD TRÉ A.M.K. T-24. ALLT FESTIEFNI HEITGALVANISERAÐ.

SÉRTEIKN. AF ARNI SJÁ SÉRT. ARKITEKTS

SNIÐ GEGNUM KVISTI 1:50.



Byggingaflutíðni Hafnarfjarða
Afgreitt þann
21 JUNI 2000
95

VERKFRÆÐISTOFA HÁLDÓRS HANNESSONAR S.5654355 GUNNARSSUNDI 10 HAFNARFIRÐI	
LÓUÁS 26 HAFNARFIRÐI	Msk. 1 : 50
SPERRUR OG VEGGIR	Reiknað. H H
Grunnmynd og málsetningar	Teiknað. H H
	Kl. hönnuðar: 141139-2159
	Bræytt:
Verk: Lou26	Teikn.nr.: 1.03
	Dags: 20.6.2000