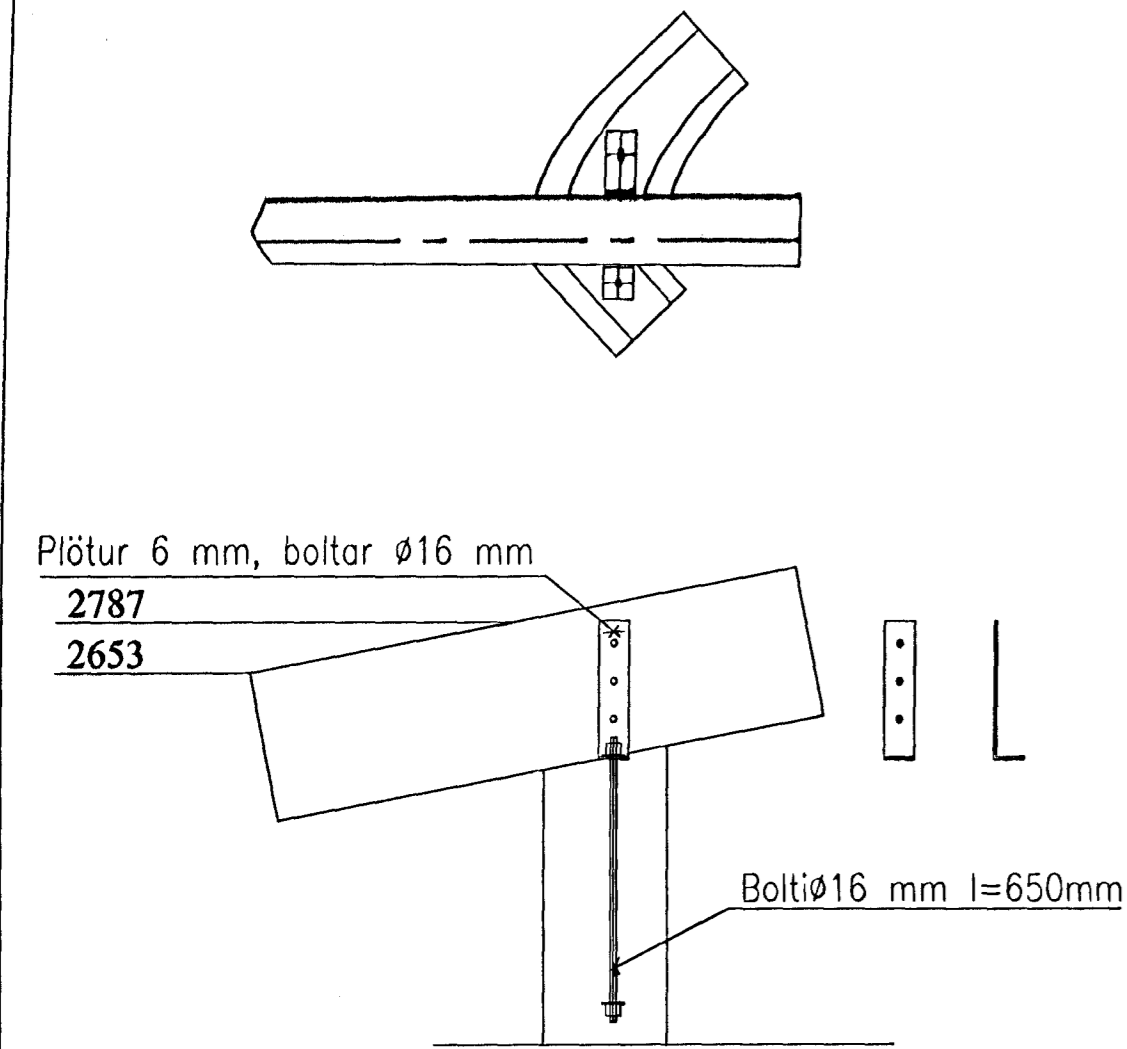
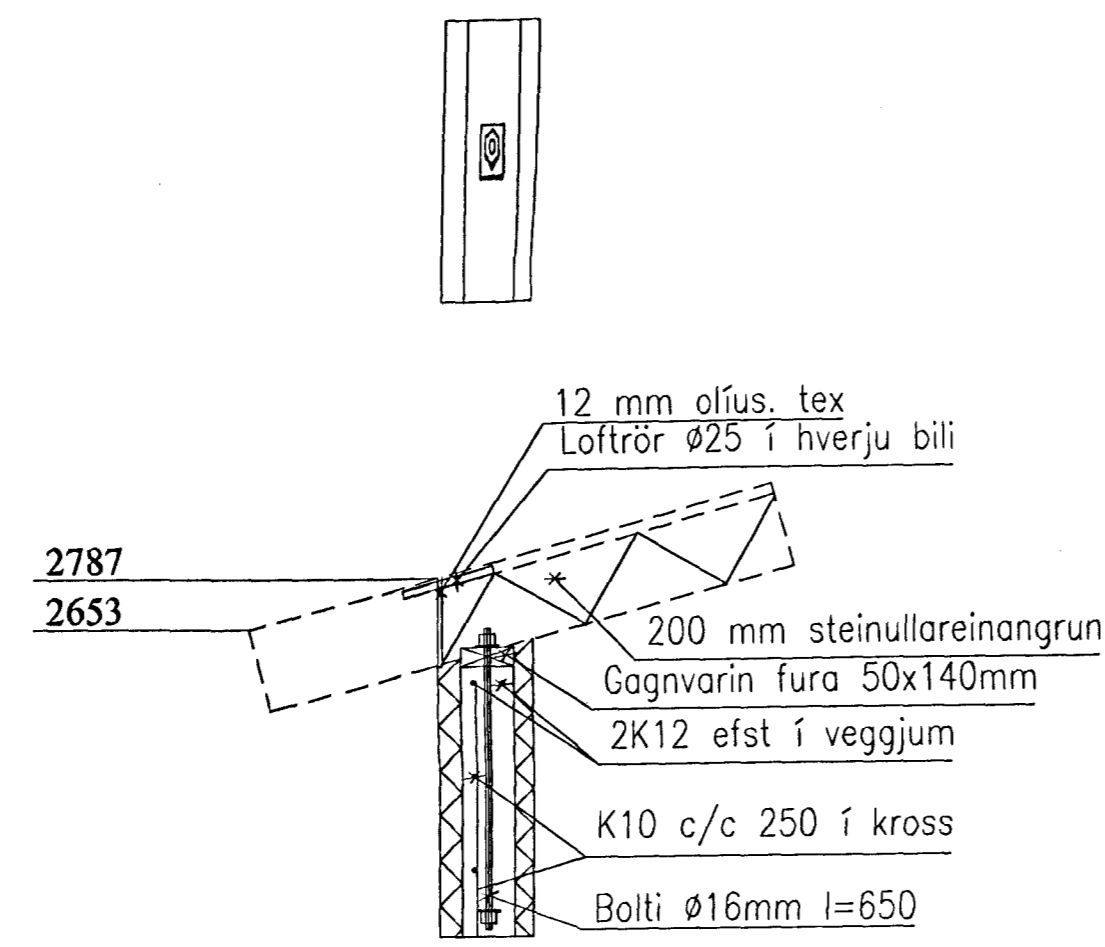


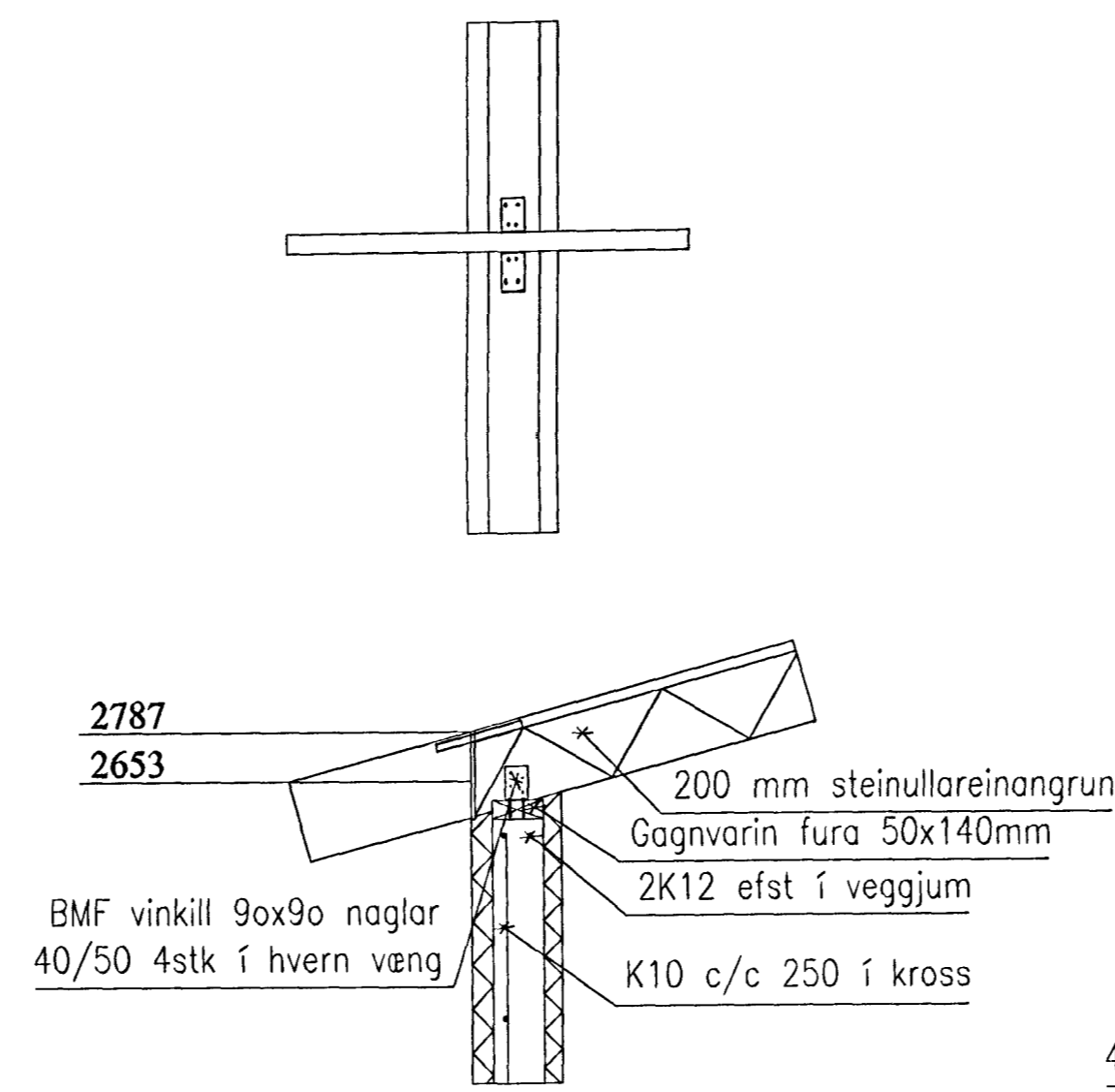
1 GRUNNMYND OG SNIÐ



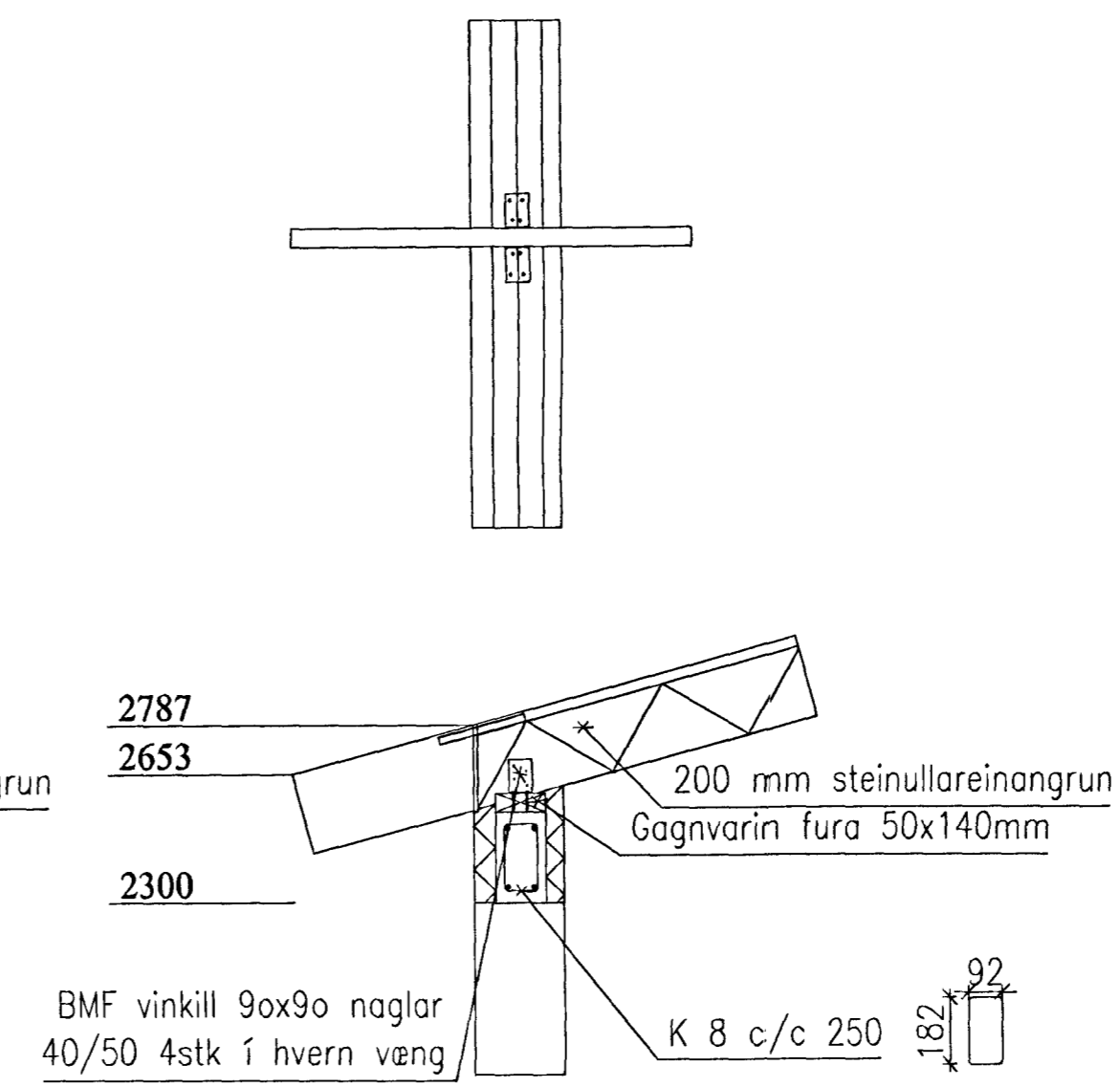
2 GRUNNMYND OG SNIÐ



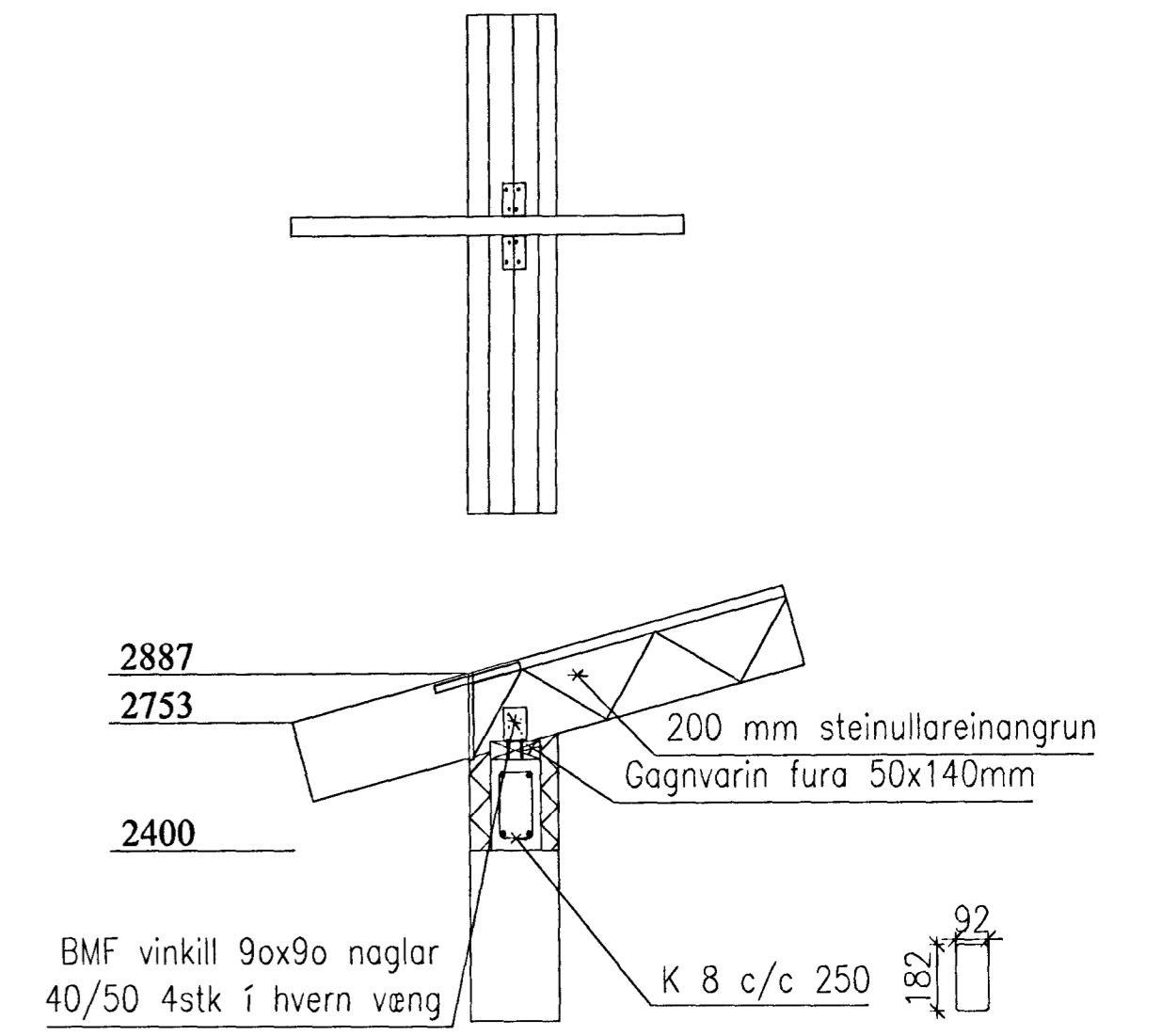
3 GRUNNMYND OG SNIÐ



4 GRUNNMYND OG SNIÐ

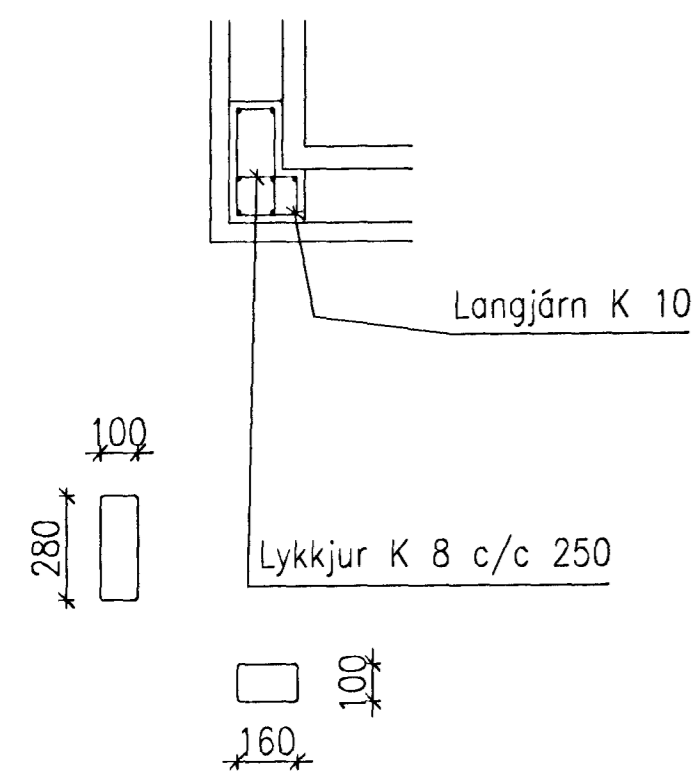


5 GRUNNMYND OG SNIÐ

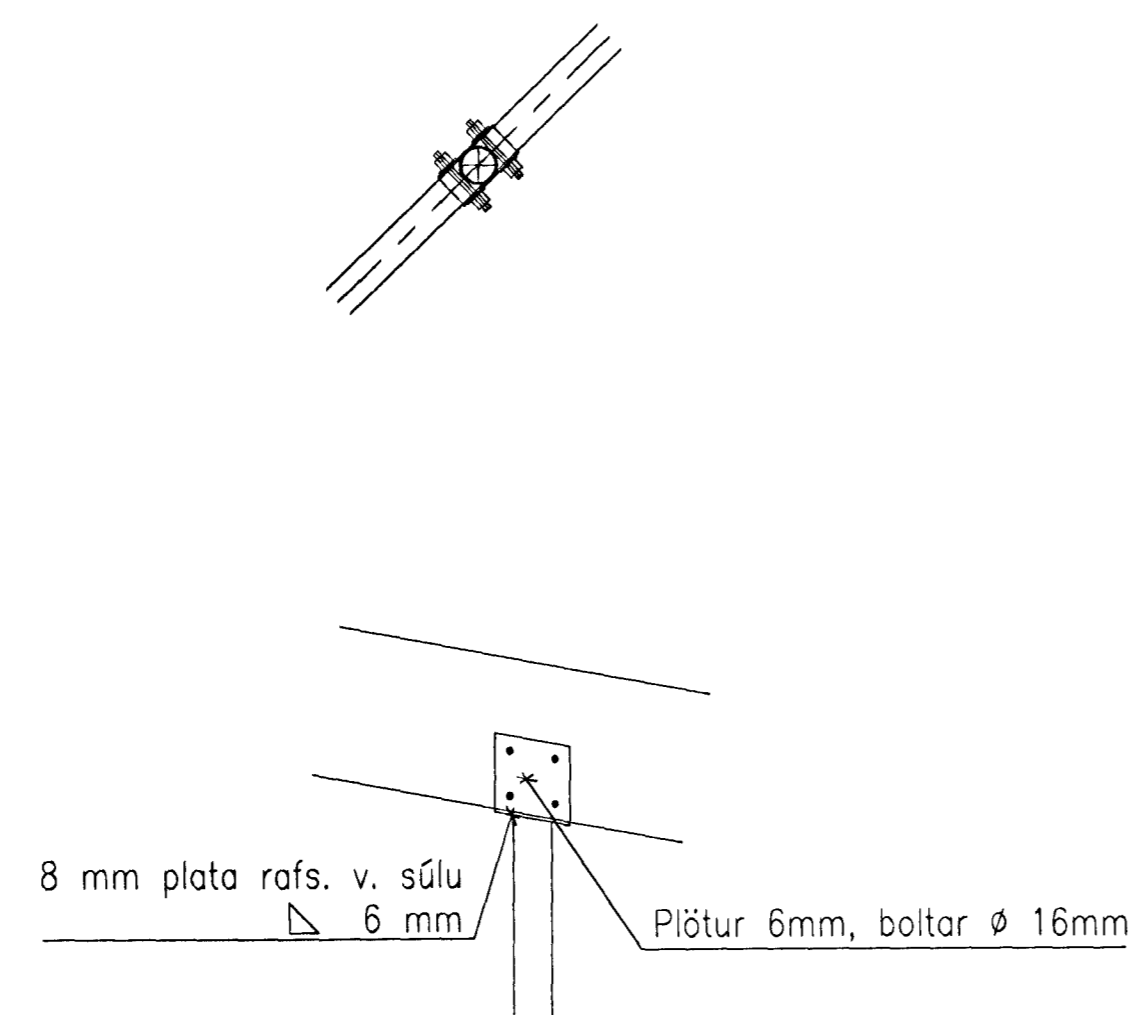


Hædamál eru yfir bílskúrgólfi

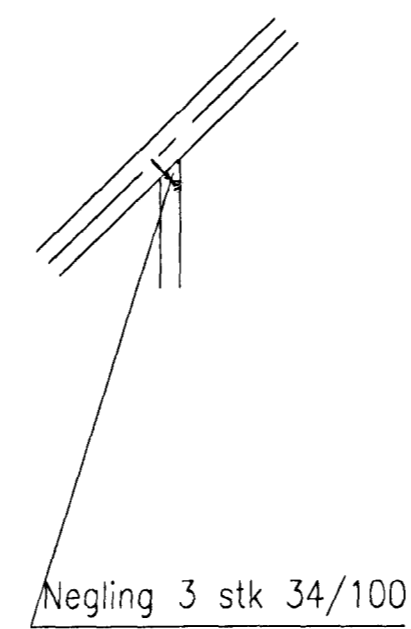
10 GRUNNMYND



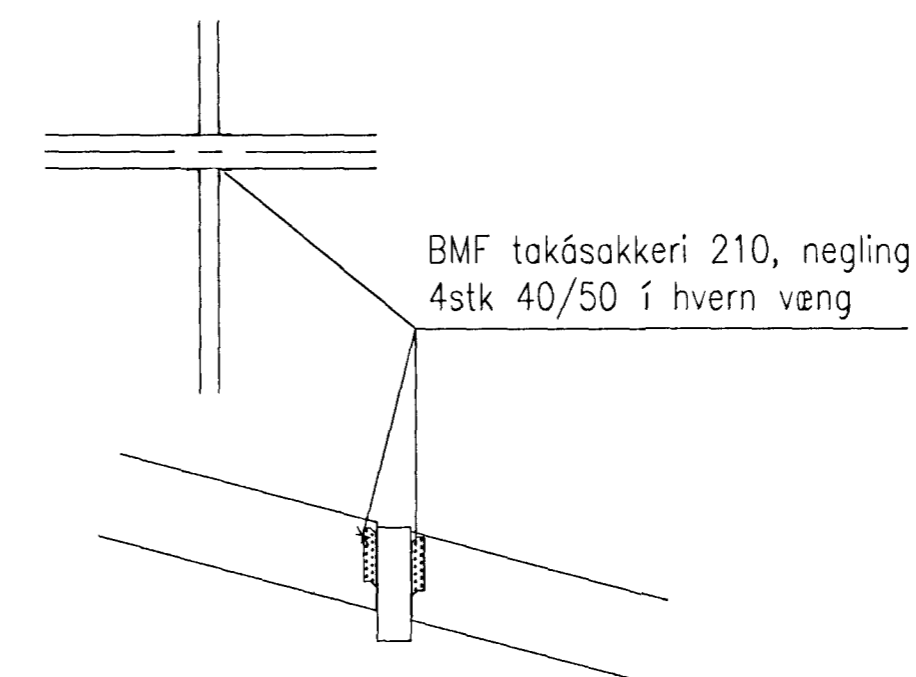
11 GRUNNMYND OG HLIÐARMYND



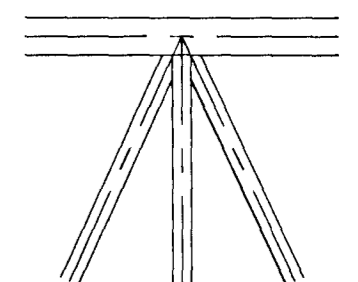
12 GRUNNMYND



13 GRUNNMYND OG HLIÐARMYND



14 GRUNNMYND



Festingar eru eins og í deili 19

HÆÐIR OFAN Á SPERRUR REIKNAÐAR FRÁ GÓLFI

Nákvæmar stærðir og máls. platna á sért.

Byggingafræðingur  
Afgreitt þann  
21 JUNI 2000  
G

VERKFRÆÐISTOFA HALLDÓRS HANNESSONAR S.5654355  
GUNNARSSUNDI 10 HAFNARFIRÐI  
LÓUÁS 26 HAFNARFIRÐI  
Þak og veggir, deili  
Msc 1 : 20  
Reiðnð H H  
Teknð H H  
K/191/2159

Verk: Lou26 Teikn.nr.:104 Daga:20.6.00