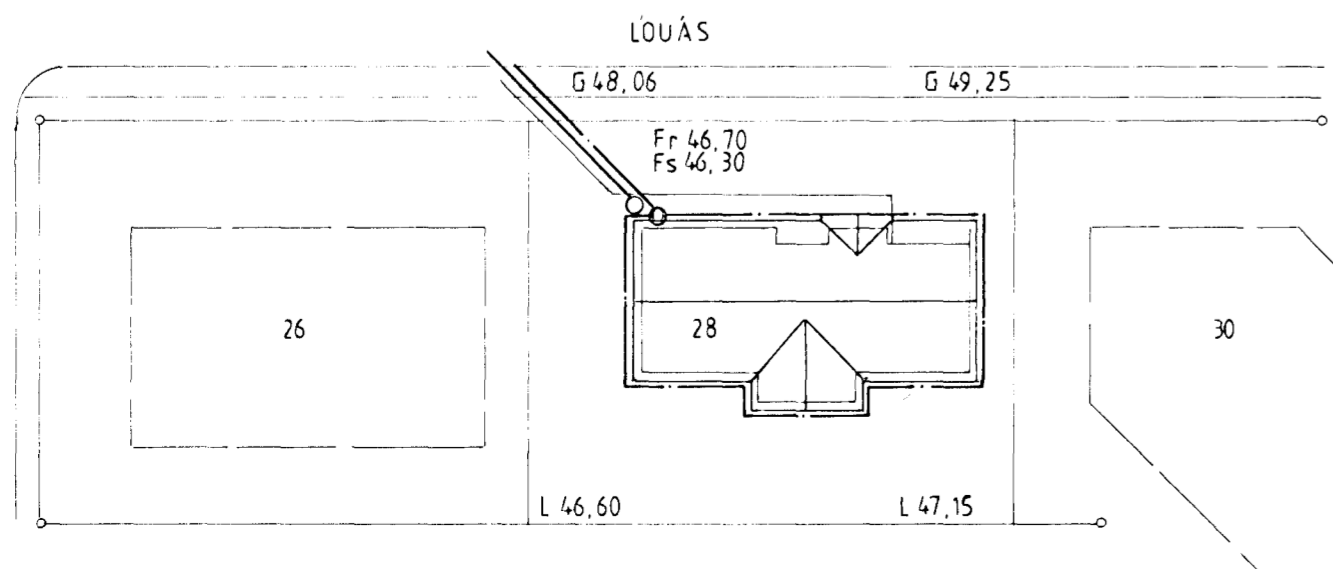
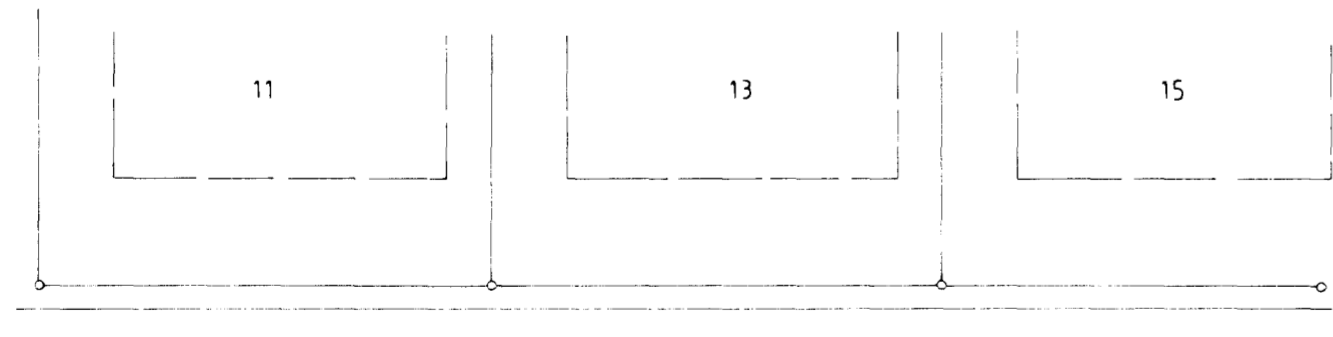


AF STÖÐUMYND 1:500



Skýringar skólplagnir

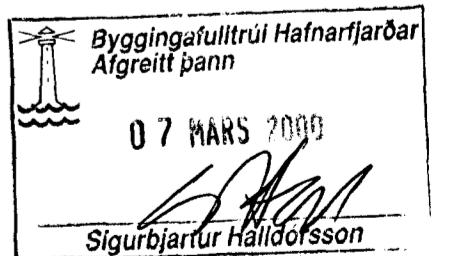
Allt efni og vinna sé samkvæmt ÍST. Allar frárennislagnir í jörðu séu PVC af viðurkenndri gerð nema annað sé fram tekið á teikningu eða í texta. Allar samsetningar þéttist með gúmmihringjum. Allar lagnir skulu lagðar í vel þjappaðan sand svo tryggt sé að þær hvorki sígi né brotni. Fylla skal að lögnum með sandi og þjappa síðan vel að þeim. Ekki skal leggja lengri rör en 2 metrar án samsetninga. Drenlagnir eru PVC rör af viðurkenndri gerð götuð að ofan. Leggja skal drenmöl yfir og meðfram rörunum og síðan drendúk yfir. Drenmölina áður en fyllt er að rörunum. Frárennislögn regnvatns frá brunni að gatnakerfi skal vera steinlögn. Frárennislagnir innahúss skulu vera PP-plaströr.

Kaldavatsheimæð Ø 32 PEH skal leggja í Ø 70 idráttarrör.

- | | | | |
|------|--------------------|------|--------------------------------------|
| BR: | Brunnar | GNG: | Gólfniðurföll m/gegnumstreymi Ø50/70 |
| GN: | Gólfniðurföll Ø100 | PN: | Þakniðurföll |
| HRL: | Hreinsilok | HL: | Handlaug |
| EV: | Eldhúsvaskur | SV: | Skolvaskur |
| SK: | Skolkrantar | GV: | Garðvatn |
| VS: | Vatnssalerni | L: | Lofþúði |
| BK: | Badkar | SB: | Steypið |
| ÞV: | Þvottavél | UÞV: | Uppþvottavél |
| F: | Fengimöguleiki | BRS: | Brunaslöng |
| ST: | Steinlagnir | | |

Fr 46,70 Fs 46,30 BRUNNAR ERU Ø600 PL

Ø 150 ST 100 ‰ Ø 100 PVC 137 ‰



LÓUÁS 28	
GRUNNMYND FRÁRENNSLI	
1:50	TEIKNING 20
JAN 2000	
TÆKNIFR. <i>Baldvin Olason</i>	
G. BALDVIN OLASON 171055 7849	8972111