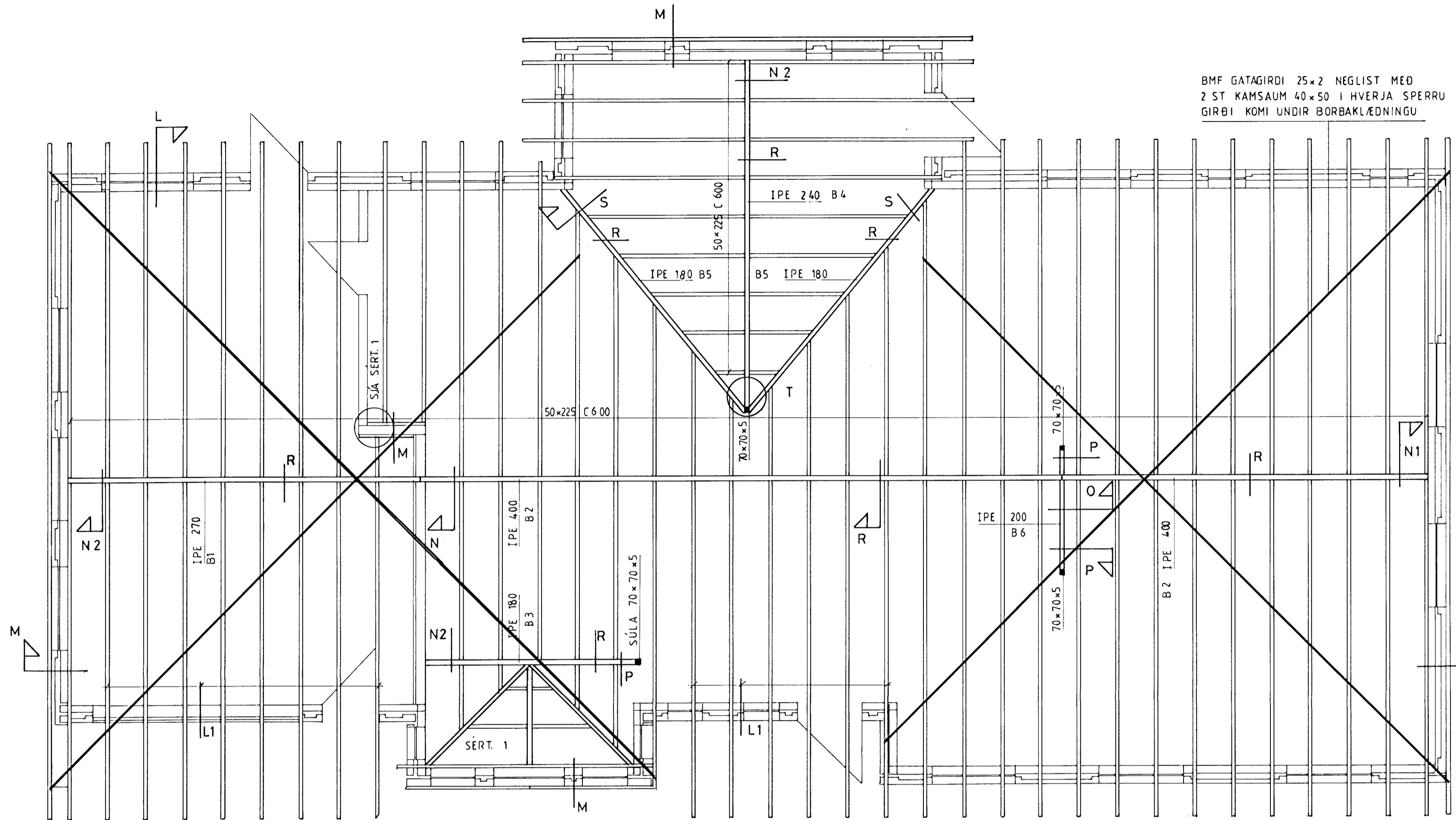
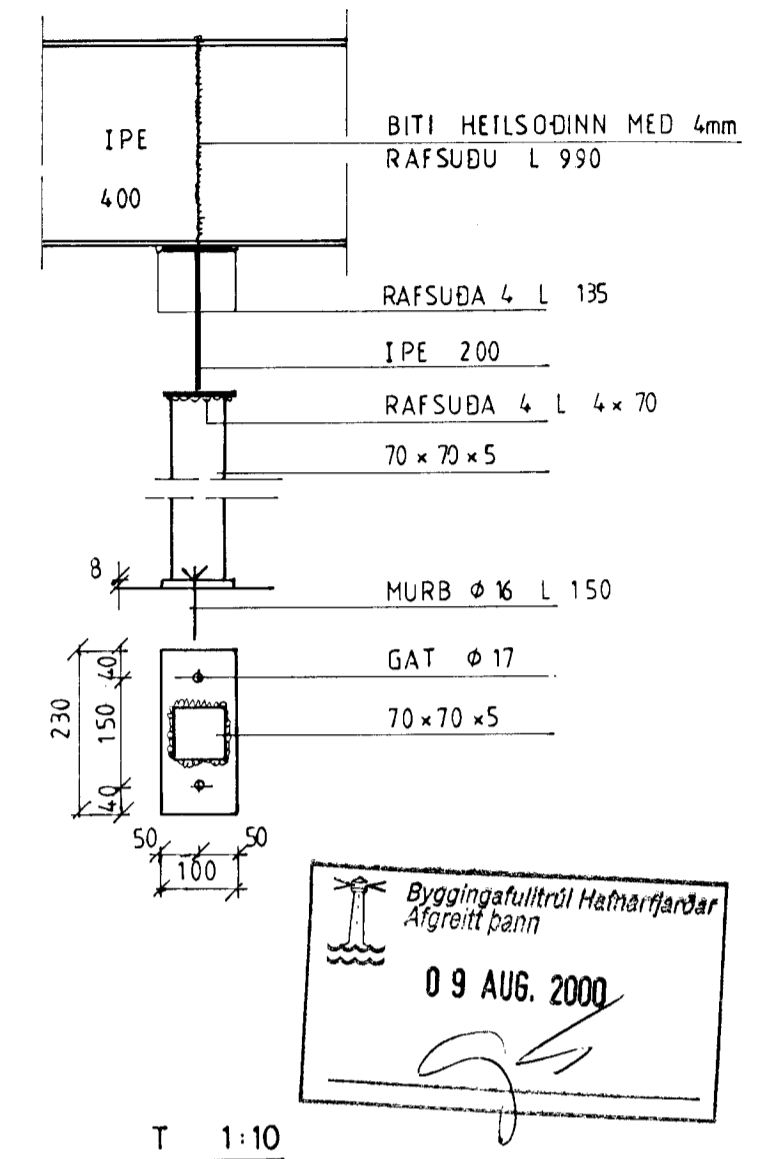


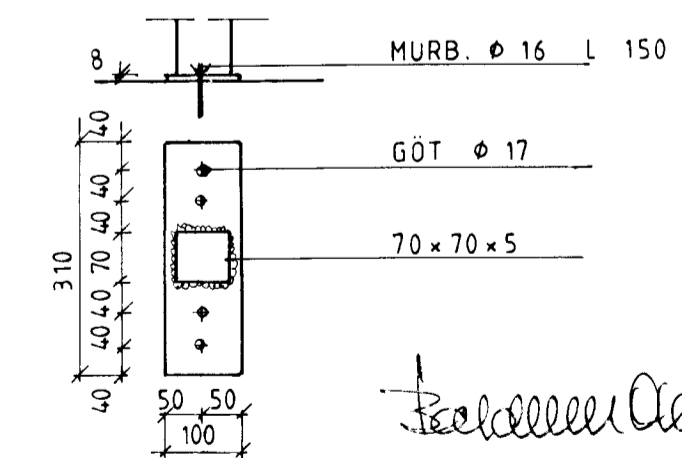
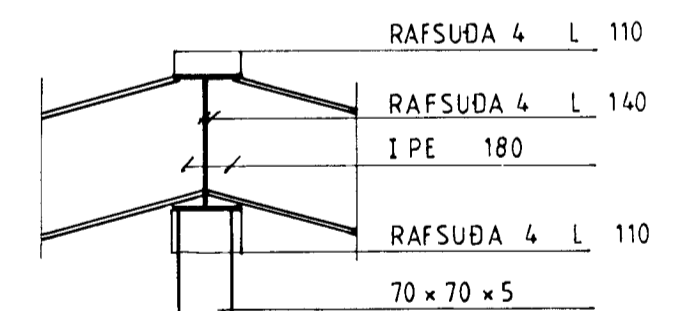
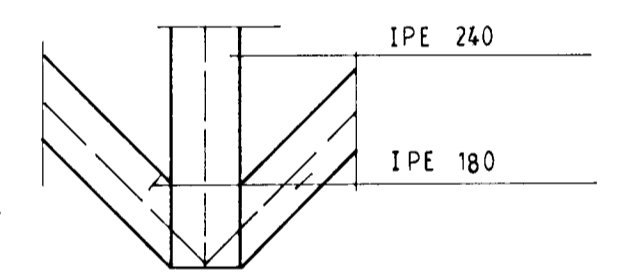
O OG P 1:10



BMF GATAGIRDI 25x2 NEGLIST MED
2 ST KAMSAUM 40x50 I HVERJA SPERRU
GIRÐI KOMI UNDIR BORBACLÆDNINGU



Byggingafultrúll Hafnarfjarðar
Alfreitt Þann
09 AUG. 2000



BREYTT MAI 2000 STALBITAR
BREYTT MAI 2000 STALBJAR
BREYTT MAI 2000 GIRÐI Í ÞAKI
BREYTT APRIL 2000

LÓUÁS 28	
ÞAK OG DEILAR	
1:50	1:10
TEIKNING 4	
JAN 2000	
G. BALDVIN OLASON 17 1055 7849	
TÆKNI FR 897 2111	

BREYTT AGUST 2000 c/c SPERRUR

